

# Bredel 100

Bredel-slangenpompen (65-2100)

**Bredel**

Hose Pumps

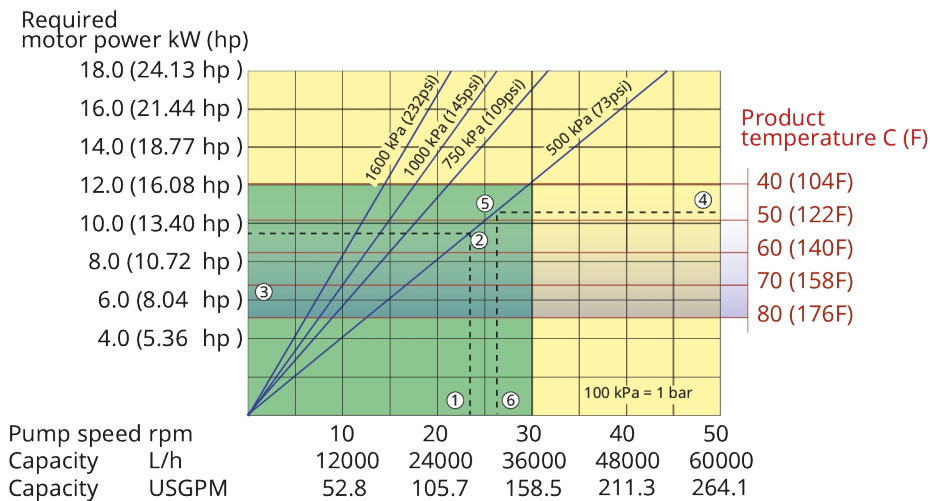
## Kenmerken en voordelen

- Drooglopend en zelfaanzuigend
- Aanzuigcapaciteit tot 7 mWC (276 inWC)
- Geen afdichtingen, terugslagkleppen, membranen, drukringen, ondergedompelde rotoren, stators of zuigers die verstopt kunnen raken, kunnen lekken en corroderen, of vervangen moeten worden
- Geschikt voor abrasieve slurry's, corrosieve zuren, gashoudende vloeistoffen
- Ware positieve verdringing zonder slippen, voor nauwkeurige, herhaalbare dosering
- Geen randapparatuur, regelkleppen, spoelsystemen voor afdichtingen en bescherming tegen drooglopen nodig
- Volledig omkeerbare stroming om aanzuig- en afvoerleidingen veilig schoon te blazen



## Prestaties Bredel 100

### Bredel 100



Note: The area of continuous operation diminishes with increased product temperatures. For product temperatures >40C, the area of continuous operation reduces to the corresponding red temperature line.

1. Flow required indicates pump speed
2. Calculated discharge pressure
3. Net motor power required
4. Product temperature
5. Calculated discharge pressure
6. Maximum recommended pump speed

- Continuous duty
- Intermittent duty

\* Maximum 3 hours operation followed by minimum 1 hour stop

## Technische specificaties

	<b>Bredel 100</b>
Max. continue opbrengst	36000 L/h
Max. continue opbrengst	9499 USGPH
Max. intermitterende opbrengst	60000 L/h
Max. intermitterende opbrengst	15831 USGPH
Volume per omwenteling	20 L
Volume per omwenteling	5.28 USG
Max. continue bedrijfsnelheid	30 tpm
Max. intermitterende bedrijfsnelheid	50 tpm
Maximale werkdruk	16 bar
Maximale werkdruk	232 psi
Max. inlaatdruk	1.5 bar abs
Max. inlaatdruk	23 psi abs
Max. aanzuigcapaciteit	7 mWC
Max. aanzuigcapaciteit	276 inWC
Aanzuigcapaciteit (80% Opbrengst)	5 mWC
Aanzuigcapaciteit (80% Opbrengst)	197 inWC
Bedrijfstemperatuurbereik	-20 tot 45 °C
Bedrijfstemperatuurbereik	-4 tot 113 °F
Vloeistoftemperatuurbereik	-20 tot 80 °C
Vloeistoftemperatuurbereik	-4 tot 176 °F
Min. startkoppel	3100 Nm
Min. startkoppel	27437 in.lbs
Gewicht	1300 kg
Gewicht	2866 lbs
Benodigd slang smeermiddel	60 L
Benodigd slang smeermiddel	15.85 USG
Poortconfiguraties	Down, Links, Rechts, Up
Compatibele slangmaterialen	CSM, EPDM, F-NBR, NBR, NBR for food, NR overdracht, NR-Metering
Type flensassemblage	ANSI, DIN, JIS

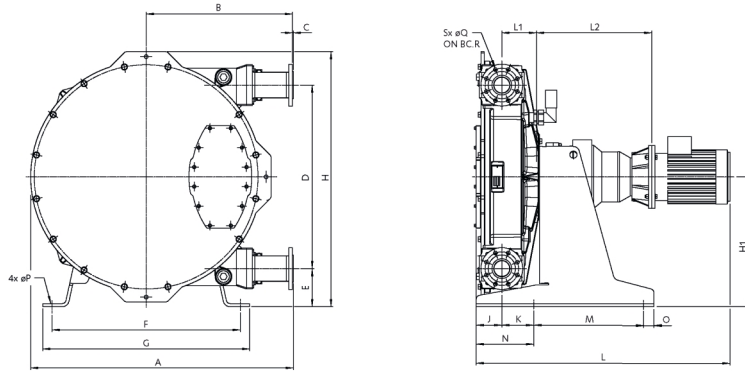
Neem contact op met uw Bredel vertegenwoordiger voor gebruik bij lagere of hogere temperaturen.

De toegestane omgevingstemperatuur is gebaseerd op de pompcapaciteit en kan verder worden beperkt door de omgevingscapaciteiten van de overbrenging.

## Constructie materialen

	<b>Bredel 100</b>
Slangmateriaal	CSM, EPDM, F-NBR, NBR, NBR for food, NR overdracht, NR-Metering
Behuizing	Gietijzer, ISO12944 klasse C4M
Rotorassemblage	Gietijzer, ISO12944 klasse C4M
Afdekking	Gietijzer, ISO12944 klasse C4M
Beugels en bevestigingen	Gegalvaniseerd staal, Roestvrij staal 316
Steunframe	Gegalvaniseerd staal, Roestvrij staal 316
Slangklemmen	Gegalvaniseerd staal, Roestvrij staal 316
Afdichtingen	Neoprene, Nitril

## Bredel 100 Afmetingen



Type	A	B	C	D	E	F	G	H	H1	J	K	Lmax	L1	L2max	M	N	O	ØP	ØQ	R	S
Bredel 100 (mm)	1468	813	3	1042	199	1050	1140	1415	720	151	173	1392	200	489	540	310	50	22	18	180	8
Bredel 100 (inch)	57,8	32	0,12	41	7,8	41,3	44,9	55,7	28,3	5,9	6,8	54,8	7,9	19,3	21,3	12,2	2	0,9	0,71	7,1	0,31
<b>Connector maten</b>								<b>ANSI 150#</b>					<b>EN DIN</b>				<b>JIS</b>				
Bredel 100								4"					100 mm				100 mm				

Disclaimer: De informatie in dit document is op het moment van publicatie correct, maar Watson-Marlow Bredel BV accepteert geen aansprakelijkheid voor eventuele fouten hierin, en behoudt zich het recht voor de specificaties zonder voorafgaande kennisgeving te veranderen. Alle genoemde waarden in dit document zijn de waarden onder de geconditioneerde testomstandigheden. De werkelijk bereikte capaciteiten kunnen afwijken als gevolg van verschillen in temperatuur, viscositeit, aanzuig- en tegendruk en/of systeemconfiguratie. APEX, DuCoNite, Bioprene en Bredel zijn geregistreerde handelsmerken.

[wmfts.com/global](http://wmfts.com/global)



23 November 2023