

Bredel 10

Pompe cu furtun Bredel (10-50)

Bredel

Hose Pumps

Caracteristici și beneficii

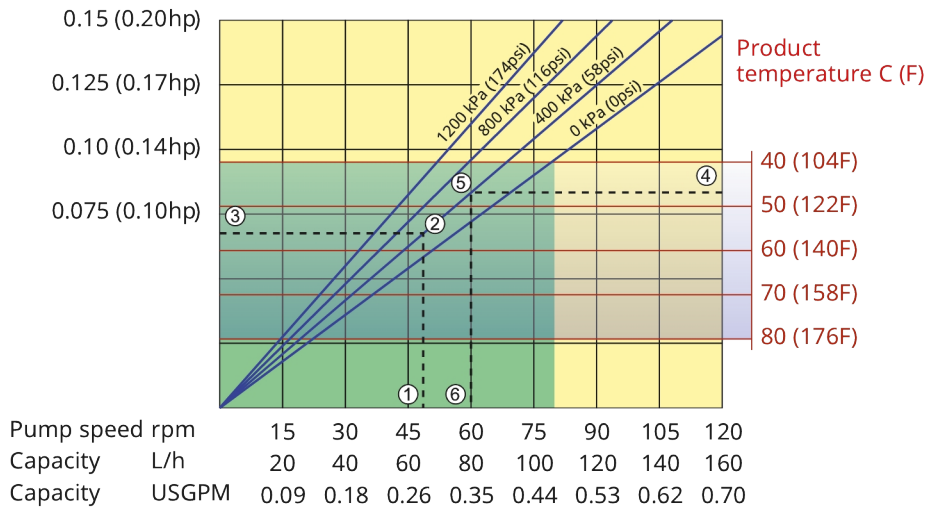
- Funcționare uscată și auto-amorsare
- Capacitate de aspirare de până la 9,5 mWC (354 inWC)
- Fără garnituri, verificări cu bilă, diafragme, glande, rotoare scufundate; statoare sau pistoane pentru scurgeri, colmatare, corodare sau înlocuire
- Manipulează măr abraziv, acizi corozivi, lichide gazoase
- Fără alunecare, permițând o refulare efectivă pentru o dozare precisă, repetabilă
- Nu necesită echipamente auxiliare, supape de reținere, sisteme de spălare cu zăvor hidraulic sau protecție contra funcționării în gol
- Complet reversibile pentru evacuarea în siguranță a conductelor de aspirație și de golire



Bredel 10 performanță

Bredel 10

Required motor power kW (hp)



Note: The area of continuous operation diminishes with increased product temperatures. For product temperatures >40C, the area of continuous operation reduces to the corresponding red temperature line.

1. Flow required indicates pump speed
2. Calculated discharge pressure
3. Net motor power required
4. Product temperature
5. Calculated discharge pressure
6. Maximum recommended pump speed

- Continuous duty
- Intermittent duty

* Maximum 3 hours operation followed by minimum 1 hour stop

Parametri tehnici

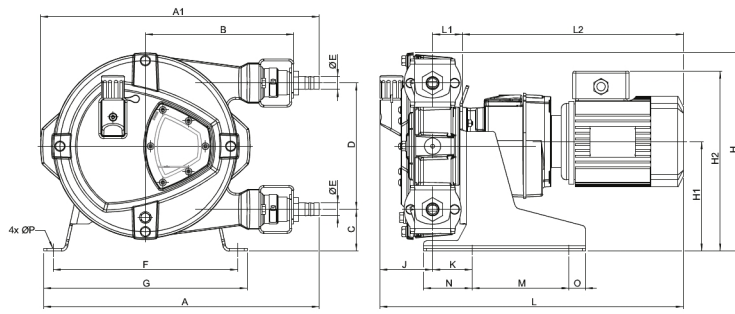
	Bredel 10
Debit maxim continuu	105 l/h
Debit maxim continuu	28 USGPH
Debit maxim intermitent	160 l/h
Debit maxim intermitent	42 USGPH
Volum per rotație	0.022 L
Volum per rotație	0.0058 USG
Turația maximă de funcționare continuă	80 rot/min
Viteză de funcționare intermitentă maximă	210 rot/min
Presiune de funcționare max.	12 bar
Presiune de funcționare max.	174 psi
Presiune de admisie max.	2 bară abs
Presiune de admisie max.	30 psi abs
Capacitate max. de aspirare	9.5 mWC
Capacitate max. de aspirare	374 inWC
Capacitate de aspirare (80% debit)	9.5 mWC
Capacitate de aspirare (80% debit)	374 inWC
Interval de temperatură de funcționare	-20 până la 45 °C
Interval de temperatură de funcționare	-4 până la 113 °F
Interval de temperatură fluid	-20 până la 80 °C
Interval de temperatură fluid	-4 până la 176 °F
Cuplu minim de pornire	47 N m.
Cuplu minim de pornire	416 in.lbs
Greutate	30 kg
Greutate	66 lbs
Necesită lubrifianț de furtun	0.25 L
Necesită lubrifianț de furtun	0.07 USG
Configurații de porturi	Dreapta, Jos, Stânga, Sus
Materiale pentru furtun compatibile	CAUCIUC NBR pentru alimente, CSM, EPDM, F-NBR, NBR, NR Metering, NR transfer
Tip ansamblu flanșă	ANSI, DIN

Vă rugăm să vă consultați cu reprezentantul dumneavoastră Bredel pentru temperaturi de funcționare mai scăzute sau mai ridicate. Temperatura ambiantă admisibilă este bazată pe capacitățile pompei și poate fi limitată suplimentar de condițiile ambientale impuse cutiei de viteze.

Materiale de construcție

	Bredel 10
Material pentru furtun	CAUCIUC NBR pentru alimente, CSM, EPDM, F-NBR, NBR, NR Metering, NR transfer
Carcase	Fontă, ISO12944 categoria C4M
Ansamblu rotor	Fontă, ISO12944 categoria C4M
Ansamblul capacului	Fontă, ISO12944 categoria C4M
Suporturi și elemente de fixare	Oțel inoxidabil 316
Cadru-suport	Oțel galvanizat, Oțel inoxidabil 316
Coliere pentru furtun	Oțel inoxidabil 316
Bucșă de cuplare	Oțel aliat
Garnituri de etanșare	EPDM

Bredel 10 dimensiuni



Tip	A	A1	B	C	D	ØE	F	G	H	H1	H2max	J	K	Lmax	L1	L2max	M	N	O	ØP
Bredel 10 (mm)	337	311	171	62	116	16	235	265	225	127	254	78	51	501	46	378	150	65	25	12
Bredel 10 (inci)	13,3	12,2	6,7	2,44	4,6	16 mm	9,3	10,4	8,9	5,0	10,0	3,1	2	19,7	1,8	14,9	5,9	2,6	1,0	12 mm
Dimensiuni cuplaje										MNPT			EN DIN			JIS				
Bredel 10										0,5"			10 mm			10 mm				

Declinarea responsabilității: Informațiile cuprinse în acest document sunt considerate corecte în momentul publicării, dar Watson-Marlow Bredel BV este absolut de orice răspundere în cazul eventualelor erori conținute în acesta, și își rezervă dreptul de a modifica informațiile fără preaviz. Toate valorile menționate în acest document au fost obținute în condiții controlate pe bancul nostru de probă. Debitul efectiv pot fi diferite în funcție de schimbările de temperatură, vâscozitate, presiune la admisie sau refulare și/sau configurația sistemului. APEX, DuCoNite, Bioprene și Bredel sunt mărci comerciale înregistrate.

wmfts.com/global



23 November 2023