

Bredel 10

Bombas de mangueira Bredel (10-50)

Bredel

Hose Pumps

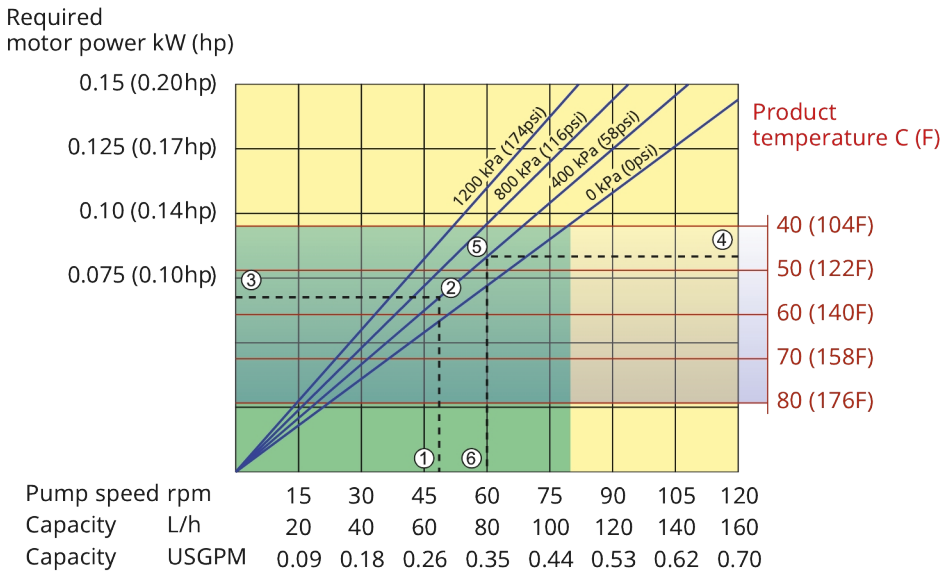
Características e benefícios

- Funcionamento a seco e autoescorvamento
- Capacidade de sucção de até 9,5 mWC (354 inWC)
- Sem vedantes, retenções de bola, diafragmas, buçins, rotores imersos, estatores ou pistões que possam ter fugas, entupir, corroer ou necessitar de substituição
- Lida com pastas abrasivas, ácidos corrosivos, líquidos gasosos
- Sem deslizamento, permitindo um deslocamento positivo verdadeiro para uma dosagem precisa e repetível
- Não requer equipamentos auxiliares, válvulas de retenção, vedantes refrigerados a água ou proteção contra operação a seco
- Totalmente reversível, permitindo desobstruir a aspiração e as linhas de drenagem com segurança



Bredel 10 desempenho

Bredel 10



Note: The area of continuous operation diminishes with increased product temperatures. For product temperatures >40C, the area of continuous operation reduces to the corresponding red temperature line.

1. Flow required indicates pump speed
2. Calculated discharge pressure
3. Net motor power required
4. Product temperature
5. Calculated discharge pressure
6. Maximum recommended pump speed

- Continuous duty
- Intermittent duty

* Maximum 3 hours operation followed by minimum 1 hour stop

Especificações técnicas

	Bredel 10
Caudal máx, contínuo	105 L/h
Caudal máx, contínuo	28 USGPH
Caudal máx. intermitente	160 L/h
Caudal máx. intermitente	42 USGPH
Volume por rotação	0.022 L
Volume por rotação	0.0058 USG
Velocidade máx. de operação contínua	80 rpm
Velocidade máxima de operação intermitente	210 rpm
Pressão de operação máxima	12 bar
Pressão de operação máxima	174 psi
Pressão de entrada máxima	2 bar abs
Pressão de entrada máxima	30 psi abs
Capacidade de sucção máxima	9.5 mWC
Capacidade de sucção máxima	374 inWC
Capacidade de sucção (a 80% do caudal)	9.5 mWC
Capacidade de sucção (a 80% do caudal)	374 inWC
Faixa de temperatura de funcionamento	-20 a 45 °C
Faixa de temperatura de funcionamento	-4 a 113 °F
Faixa de temperatura do fluido	-20 a 80 °C
Faixa de temperatura do fluido	-4 a 176 °F
Binário mín. inicial	47 N m
Binário mín. inicial	416 pol. lbs
Peso	30 kg
Peso	66 lb
Lubrificante de mangueira necessário	0.25 L
Lubrificante de mangueira necessário	0.07 USG
Configuração das portas	Direita, Esquerda, Para baixo, Up
Materiais de mangueira compatíveis	CSM, Dosagem-NR, EPDM, F-NBR, NBR, NBR para alimentos, NR-Transferência
Tipo de montagem da flange	ANSI, DIN

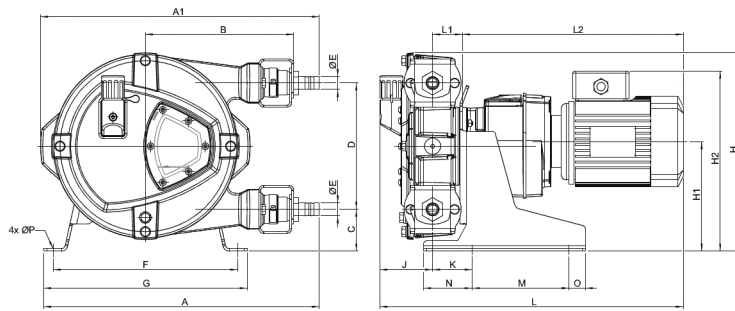
Consulte o seu representante Bredel sobre temperaturas de operação maiores ou menores.

A temperatura ambiente permitida é baseada nas capacidades da bomba e pode ser ainda mais limitada pelas capacidades ambientais da caixa de engrenagens.

Materiais de construção

	Bredel 10
Material da mangueira	CSM, Dosagem-NR, EPDM, F-NBR, NBR, NBR para alimentos, NR-Transferência
Carcaça	Ferro fundido, ISO 12944 categoria C4M
Conjunto do rotor	Ferro fundido, ISO 12944 categoria C4M
Conjunto da tampa	Ferro fundido, ISO 12944 categoria C4M
Suportes e fixadores	Aço inoxidável 316
Estrutura de suporte	Aço galvanizado, Aço inoxidável 316
Abraçadeiras para mangueira	Aço inoxidável 316
Bucha de acoplamento	Aço de liga
Vedantes	EPDM

Dimensões do Bredel 10



Tipo	A	A1	B	C	D	ØE	F	G	H	H1	H2máx	J	K	Lmáx	L1	L2máx	M	N	O	ØP
Bredel 10 (mm)	337	311	171	62	116	16	235	265	225	127	254	78	51	501	46	378	150	65	25	12
Bredel 10 (polegadas)	13,3	12,2	6,7	2,44	4,6	16 mm	9,3	10,4	8,9	5,0	10,0	3,1	2	19,7	1,8	14,9	5,9	2,6	1.0	12 mm
Tamanhos do conector										MNPT			EN DIN			JIS				
Bredel 10										0,5"			10 mm			10 mm				

Isenção de responsabilidade: As informações contidas neste documento são consideradas corretas na ocasião da publicação, porém a Watson-Marlow Bredel BV não se responsabiliza por nenhum erro que este documento possa conter e reserva-se o direito de alterar as especificações sem aviso prévio. Todos os valores mencionados neste documento são valores obtidos em circunstâncias controladas no nosso banco de testes. Os caudais reais obtidas podem variar devido a alterações na temperatura, viscosidade, pressões de entrada e de descarga e/ou configuração do sistema. APEX, DuCoNite, Bioprene e Bredel são marcas registradas.

wmfts.com/global



23 November 2023