

# Bredel 10

Pompy perystaltyczne Bredel (10-50)

**Bredel**

Hose Pumps

## Cechy i korzyści

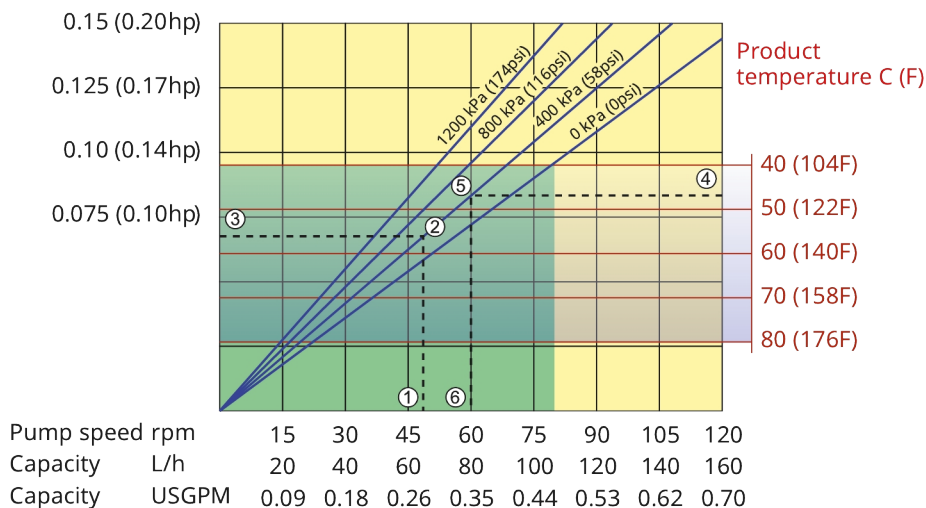
- Możliwość suchobiegu i samozasysanie
- Ciśnienie ssania do 9,5 m sł. wody (354 cale sł. wody)
- Brak uszczelnień, zaworów kulowych, przepon, dławików, zanurzonych rotorów, stojanów lub tłoków, które mogą być nieszczelne, zatykać się, korodować lub wymagać wymiany
- Do transportu szlamów o własnościach ściernych, żrących kwasów, cieczy z zawartością gazu
- Brak ślizgania zapewnia niezawodną pracę wyporową, co umożliwia dokładność i powtarzalność pomiaru
- Brak konieczności stosowania urządzeń dodatkowych, zaworów zwrotnych, systemów płukania instalacji wody uszczelniającej lub zabezpieczenia przed pracą na sucho
- Możliwość odwrócenia kierunku pracy w celu bezpiecznego czyszczenia przewodów po stronie ssania i przewodów spustowych



## Parametry pracy Bredel 10

### Bredel 10

Required motor power kW (hp)



Note: The area of continuous operation diminishes with increased product temperatures. For product temperatures >40C, the area of continuous operation reduces to the corresponding red temperature line.

1. Flow required indicates pump speed
2. Calculated discharge pressure
3. Net motor power required
4. Product temperature
5. Calculated discharge pressure
6. Maximum recommended pump speed

- Continuous duty
- Intermittent duty

\* Maximum 3 hours operation followed by minimum 1 hour stop

## Specyfikacja techniczna

	<b>Bredel 10</b>
Maks. natężenie przepływu ciągłego	105 l/h
Maks. natężenie przepływu ciągłego	28 gal. USA/h
Maks. natężenie przepływu przerywane	160 l/h
Maks. natężenie przepływu przerywane	42 gal. USA/h
Objętość na obrót	0.022 L
Objętość na obrót	0.0058 gal. USA
Maks. ciągła prędkość robocza	80 obr./min
Maks. przerywana prędkość robocza	210 obr./min
Maks. ciśnienie robocze	12 bar
Maks. ciśnienie robocze	174 psi
Maks. ciśnienie na wlocie	2 bar abs
Maks. ciśnienie na wlocie	30 psi abs
Maksymalne ciśnienie ssania	9.5 mWC
Maksymalne ciśnienie ssania	374 inWC
Ciśnienie ssania (80% natężenia przepływu)	9.5 mWC
Ciśnienie ssania (80% natężenia przepływu)	374 inWC
Zakres temperatur roboczych	-20 do 45 °C
Zakres temperatur roboczych	-4 do 113 °F
Zakres temperatury płynu	-20 do 80 °C
Zakres temperatury płynu	-4 do 176 °F
Min. moment rozruchowy	47 N m
Min. moment rozruchowy	416 in.lbs
Masa	30 kg
Masa	66 lbs
Wymagana ilość smaru przewodów	0.25 L
Wymagana ilość smaru przewodów	0.07 gal. USA
Konfiguracje przyłączy	Lewa strona, Prawa strona, W dół, W górę
Kompatybilne materiały węży	CSM, EPDM, F-NBR, NBR, NBR dla żywności, NR-pomiar, NR-Transfer
Typ zespołu kołnierza	ANSI, DIN

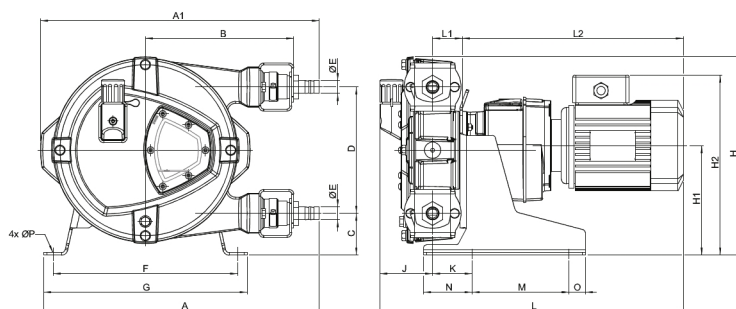
W sprawie eksploatacji w niższych lub wyższych temperaturach należy się porozumieć z przedstawicielem firmy Bredel.

Dopuszczalna temperatura otoczenia jest obliczona na podstawie możliwości pomp i może być ograniczana przez możliwości pracy skrzyń przekładni w różnych środowiskach..

## Materiały konstrukcyjne

	<b>Bredel 10</b>
Materiał węża	CSM, EPDM, F-NBR, NBR, NBR dla żywności, NR-pomiar, NR-Transfer
Obudowa	ISO12944 kategoria C4M, Żeliwo
Zespół rotora	ISO12944 kategoria C4M, Żeliwo
Zespół pokrywy	ISO12944 kategoria C4M, Żeliwo
Wsporniki i elementy mocujące	Stal nierdzewna 316
Rama wsporcza	Stal nierdzewna 316, Stal ocynkowana
Zaciski węży	Stal nierdzewna 316
Tuleja łącznikowa	Stal stopowa
Uszczelnienia	EPDM

## Wymiary Bredel 10



Rodzaj	A	A1	B	C	D	ØE	F	G	H	H1	H2maks	J	K	Lmaks	L1	L2maks	M	N	O	ØP
Bredel 10 (mm)	337	311	171	62	116	16	235	265	225	127	254	78	51	501	46	378	150	65	25	12
Bredel 10 (cale)	13,3	12,2	6,7	2,44	4,6	16 mm	9,3	10,4	8,9	5,0	10,0	3,1	2	19,7	1,8	14,9	5,9	2,6	1,0	12mm
Rozmiary złączy									MNPT			EN DIN			JIS					
Bredel 10									0,5"			10 mm			10 mm					

Zrzeczenie się odpowiedzialności: Informacje zawarte w niniejszym dokumencie uważa się za prawdziwe w momencie opublikowania, jednak Watson-Marlow Bredel BV nie bierze odpowiedzialności za występujące błędy i zastrzega sobie prawo do wprowadzania zmian w specyfikacji bez uprzedniego powiadomienia. Wszystkie wartości wymienione w tym dokumencie są wartościami uzyskanymi w warunkach kontrolowanych na naszym stanowisku testowym. Aktualne wskaźniki przepływu mogą być różne ze względu na zmiany temperatury, lepkości, ciśnienia wlotu i rozładowania i/lub konfigurację systemu. APEX, DuCoNite®, Bioprene i Bredel są zarejestrowanymi znakami towarowymi.

[wmfts.com/global](http://wmfts.com/global)



23 November 2023