

Bredel 10

Hadicová čerpadla Bredel (10-50)

Bredel

Hose Pumps

Vlastnosti a výhody

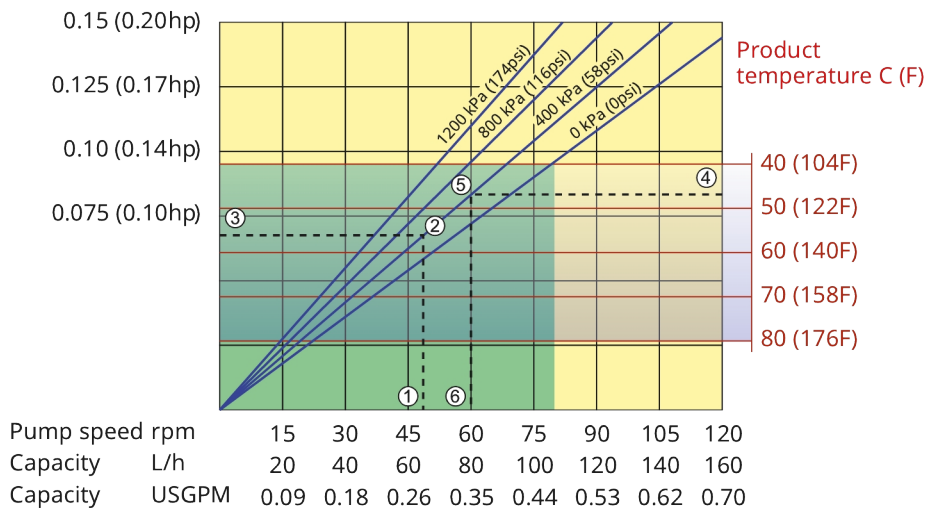
- Chod na sucho a samonasávání
- Sací schopnost až 9,5 mWC (354 inWC)
- Žádná těsnění, kulové zpětné ventily, membrány, ucpávky, ponořené rotory, statory nebo písty, které by mohly netěsnit, ucpávat se, korodovat nebo se musely měnit
- Schopnost čerpat abrazivní kaše, agresivní kyseliny a kapaliny s podílem plynu
- Nedochozí u nich ke zpětnému toku, což umožňuje precizní objemové čerpání pro přesné, opakovatelné dávkování
- Nejsou zapotřebí žádná pomocná zařízení, zpětné ventily, systémy proplachu ucpávek ani ochrana proti chodu na sucho
- Plně reverzibilní pro bezpečné odstranění sedimentu na sání a výtlačku



Výkon Bredel 10

Bredel 10

Required motor power kW (hp)



Note: The area of continuous operation diminishes with increased product temperatures. For product temperatures >40C, the area of continuous operation reduces to the corresponding red temperature line.

1. Flow required indicates pump speed
2. Calculated discharge pressure
3. Net motor power required
4. Product temperature
5. Calculated discharge pressure
6. Maximum recommended pump speed

- Continuous duty
- Intermittent duty

* Maximum 3 hours operation followed by minimum 1 hour stop

Technické specifikace

	Bredel 10
Max. konstantní průtok	105 l/h
Max. konstantní průtok	28 USGPH
Max. přerušovaný průtok	160 l/h
Max. přerušovaný průtok	42 USGPH
Objem na otáčku	0.022 L
Objem na otáčku	0.0058 USG
Max. nepřetržitě provozní otáčky	80 ot./min
Max. přerušované provozní otáčky	210 ot./min
Max. provozní tlak	12 bar
Max. provozní tlak	174 psi
Maximální vstupní tlak	2 bar abs
Maximální vstupní tlak	30 psi abs
Max. sací schopnost	9.5 mWC
Max. sací schopnost	374 inWC
Sací schopnost (80% průtok)	9.5 mWC
Sací schopnost (80% průtok)	374 inWC
Rozsah provozní teploty	-20 až 45 °C
Rozsah provozní teploty	-4 až 113 °F
Rozsah teploty kapaliny	-20 až 80 °C
Rozsah teploty kapaliny	-4 až 176 °F
Min. rozběhový moment	47 N m
Min. rozběhový moment	416 in.lbs
Hmotnost	30 kg
Hmotnost	66 lbs
Požadované mazivo na hadice	0.25 L
Požadované mazivo na hadice	0.07 USG
Konfigurace portů	Dolů, Nahoru, Vlevo, Vpravo
Kompatibilní materiály hadic	CSM, EPDM, F-NBR, NBR, NBR pro potraviny, NR – dávkování, NR-Transfer
Typ sestavy příruby	ANSI, DIN

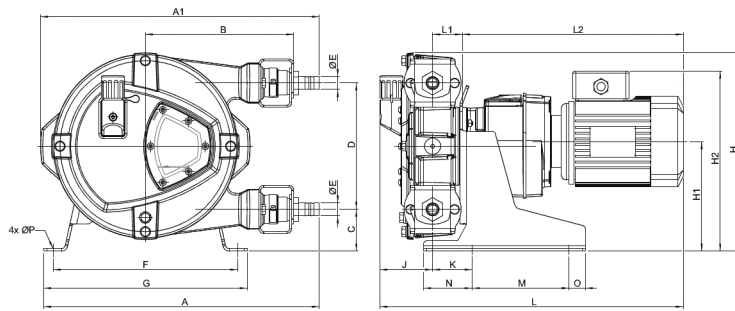
Ohledně provozu za nižších nebo vyšších teplot se poraďte se zástupcem firmy Bredel.

Přípustná teplota okolního prostředí je založena na schopnostech čerpadla a může být dále omezena specifikací teploty okolního prostředí převodovky.

Konstrukční materiály

	Bredel 10
Materiál hadice	CSM, EPDM, F-NBR, NBR, NBR pro potraviny, NR – dávkování, NR-Transfer
Plášť	ISO12944 kategorie C4M, Litina
Sestava rotoru	ISO12944 kategorie C4M, Litina
Sestava krytu	ISO12944 kategorie C4M, Litina
Držáky a upevňovací prvky	Nerezová ocel 316
Podpěrný rám	Nerezová ocel 316, Pozinkovaná ocel
Svorky hadice	Nerezová ocel 316
Pouzdro spojky	Legovaná ocel
Těsnění	EPDM

Rozměry Bredel 10



Typ	A	A1	B	C	D	ØE	F	G	H	H1	H2max	J	K	Lmax	L1	L2max	M	N	O	ØP
Bredel 10 (mm)	337	311	171	62	116	16	235	265	225	127	254	78	51	501	46	378	150	65	25	12
Bredel 10 (palce)	13,3	12,2	6,7	2,44	4,6	16mm	9,3	10,4	8,9	5,0	10,0	3,1	2	19,7	1,8	14,9	5,9	2,6	1,0	12 mm
Rozměry spojek									MNPT			EN DIN			JIS					
Bredel 10									0,5"			10 mm			10 mm					

Zřeknutí se odpovědnosti: Informace uvedené v tomto dokumentu jsou v době vydání považovány za správné. Společnost Watson-Marlow Bredel B.V. však nepřebírá žádnou zodpovědnost za jakoukoli v něm obsaženou chybu a vyhrazuje si právo měnit specifikace bez předchozího upozornění. Všechny hodnoty uvedené v tomto dokumentu jsou hodnoty zjištěné za kontrolovaných podmínek v našem zkušebním zařízení. Skutečně dosahované hodnoty průtoků se mohou lišit v důsledku změn teploty, viskozity, vstupních a výstupních tlaků a/nebo konfigurace systému. APEX, DuCoNite, Bioprene a Bredel jsou registrované ochranné známky.

wmfts.com/global



23 November 2023