

Bredel 280

Bombas de mangueira Bredel (65-2100)



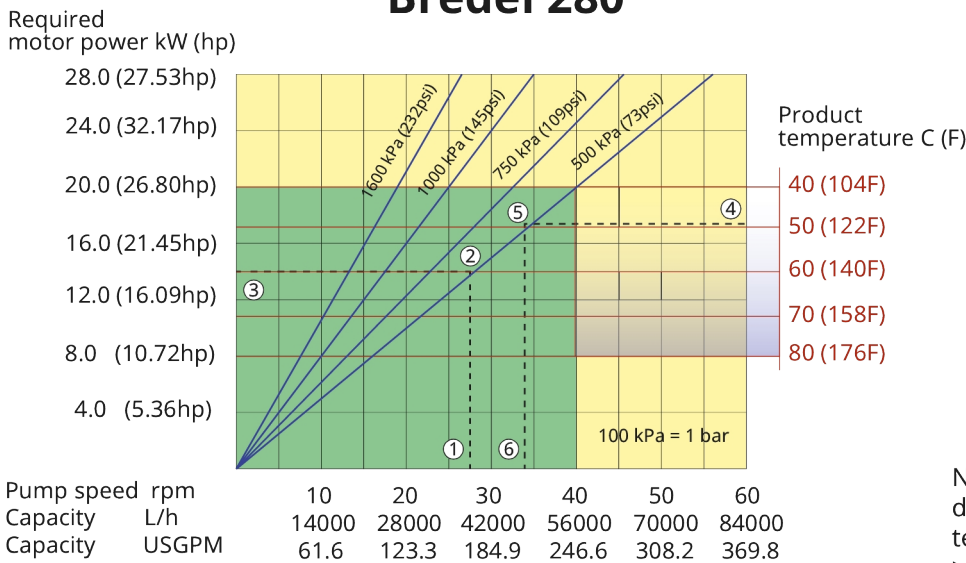
Hose Pumps

Recursos e benefícios

- Funcionamento a seco e autoescorva
- Sem vedações, retenções de bola, diafragmas, juntas, rotores imersos, estatores ou pistões para vaziar, entupir, corroer ou substituir
- Lida com pastas abrasivas, ácidos corrosivos, líquidos gasosos
- Sem patinação, permitindo um deslocamento positivo verdadeiro para uma dosagem precisa e reproduzível
- Não requer equipamentos auxiliares, válvulas de retenção, selos de vedação refrigerados a água ou proteção contra operação a seco
- Totalmente reversível, permitindo desobstruir a aspiração e as linhas de drenagem com segurança

Desempenho Bredel 280

Bredel 280



Note: The area of continuous operation diminishes with increased product temperatures. For product temperatures >40C, the area of continuous operation reduces to the corresponding red temperature line.

1. Flow required indicates pump speed
2. Calculated discharge pressure
3. Net motor power required
4. Product temperature
5. Calculated discharge pressure
6. Maximum recommended pump speed

- Continuous duty
- Intermittent duty

* Maximum 3 hours operation followed by minimum 1 hour stop

Especificações técnicas

	Bredel 280
Caudal máx. contínuo	56160 L/h (14818 USGPH)
Caudal máx. intermitente	84240 L/h (22227 USGPH)
Volume por rotação	23.4 L (6.18 USG)
Velocidade máx. de operação contínua	40 rpm
Velocidade máxima de operação intermitente	60 rpm
Pressão de operação máxima	16 bar (232 psi)
Pressão de entrada máxima	1.5 bar abs (23 psi abs)
Limites das temperatura de funcionamento	-20 °C a 45 °C (-4 °F a 113 °F)
Limites das temperaturas do fluido	-20 °C a 80 °C (-4 °F a 176 °F)
Binário mín. inicial	3400 N m (30092 in.lbs)
Peso	4295 kg (9469 lbs)
Lubrificante para mangueira necessário	80 L (21.13 USG)
Configuração das portas	Direita, Esquerda, Para baixo, Up
Materiais de mangueira compatíveis	CSM, Dosagem-NR, EPDM, F-NBR, NBR, NBR para alimentos, NR-Transferência
Tipo de montagem da flange	ANSI, DIN, JIS

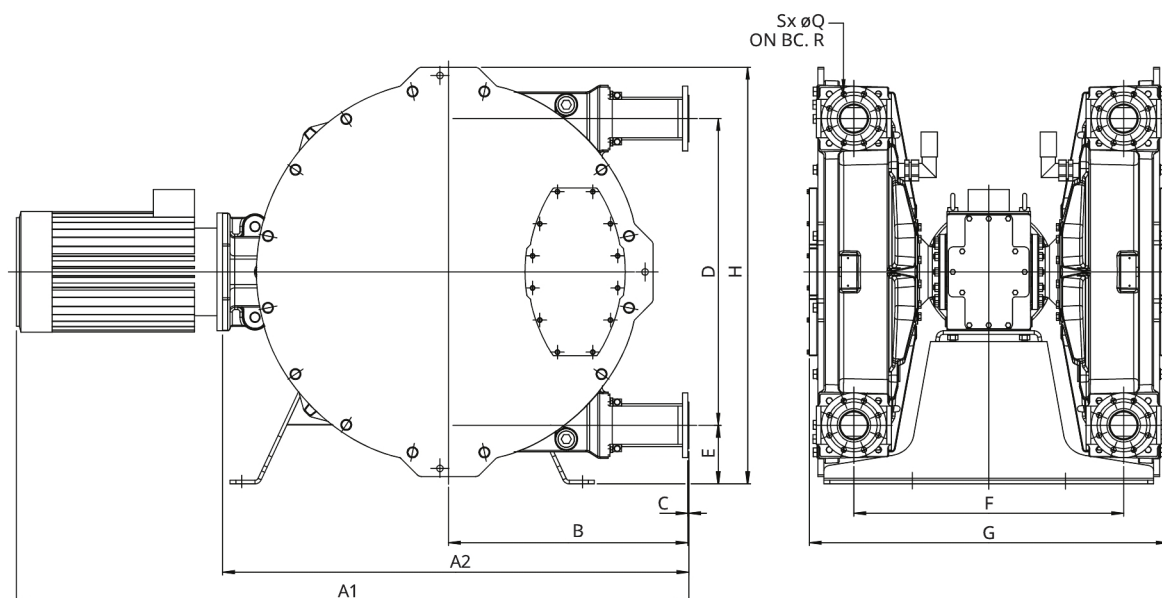
Consulte o seu representante Bredel sobre temperaturas de operação superiores ou inferiores.

A temperatura ambiente admissível é baseada nas capacidades da bomba e pode ser ainda mais limitada pelas capacidades ambientais do redutor.

Materiais de construção

	Bredel 280
Material da mangueira	CSM, Dosagem-NR, EPDM, F-NBR, NBR, NBR para alimentos, NR-Transferência
Carcaça	Ferro fundido, ISO 12944 categoria C4M
Conjunto do rotor	Ferro fundido, ISO 12944 categoria C4M
Conjunto da tampa	Ferro fundido, ISO 12944 categoria C4M
Suportes e fixadores	Aço galvanizado, Aço inoxidável 316
Estrutura de suporte	Aço galvanizado, Aço inoxidável 316
Abraçadeiras para mangueira	Aço galvanizado, Aço inoxidável 316
Vedantes	Neopreno, Nitrilo

Dimensões Bredel 280



Tipo	A1	A2	B	C	D	E	F	G	H	ØQ	R	S
Bredel 280 (mm)	*	1404	700	4	876	182	800	1047	1218	18	160	8
Bredel 280 (polegadas)	*	55,3	27,6	0,16	34,5	7,2	31,5	41,2	48	0,71	6,3	0,31

Isenção de responsabilidade: As informações contidas neste documento são consideradas corretas à data da publicação, porém a Watson-Marlow Bredel BV não se responsabiliza por nenhum erro que este documento possa conter e reserva-se o direito de alterar as especificações sem aviso prévio. Todos os valores mencionados neste documento foram obtidos em circunstâncias controladas no nosso banco de ensaios. Os caudais reais obtidos podem variar devido a alterações na temperatura, na viscosidade, nas pressões de entrada e de descarga e/ou na configuração do sistema. APEX, DuCoNite, Bioprene e Bredel são marcas registradas.



wmfts.com/global
11 July 2025