

# Bredel 280

Bredel Schlauchpumpen (65-2100)



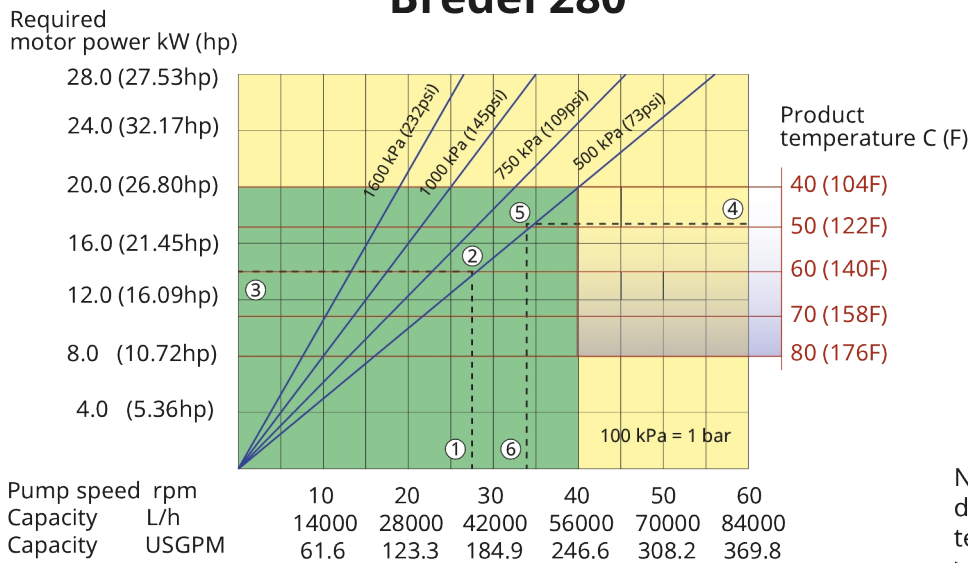
Hose Pumps

## Merkmale und Vorteile

- Trockenlaufsicher und selbst ansaugend
- Keine Gleitdichtungen, Kugelventile, Membrane, Kabelverschraubungen, Tauchrotore, Statoren oder Kolben, die undicht werden, verstopfen und korrodieren können oder ausgewechselt werden müssen.
- Geeignet für abrasive Schlämme, ätzende Säuren und ausgasende Flüssigkeiten
- Eine effektive positive Verdrängung ohne Rückfluss gewährleistet präzises und wiederholbares Dosieren
- Keine Zusatzgeräte, Rückschlagventile, Dichtungssysteme für Wasserspülung oder Trockenlaufschutz erforderlich
- Drehrichtungsumkehr zum sicheren Entleeren der Leitung

## Bredel 280 - Leistung

### Bredel 280



Note: The area of continuous operation diminishes with increased product temperatures. For product temperatures >40C, the area of continuous operation reduces to the corresponding red temperature line.

1. Flow required indicates pump speed
2. Calculated discharge pressure
3. Net motor power required
4. Product temperature
5. Calculated discharge pressure
6. Maximum recommended pump speed

- Continuous duty
- Intermittent duty

\* Maximum 3 hours operation followed by minimum 1 hour stop

## Technische Eigenschaften

	<b>Bredel 280</b>
Max. Fördermenge kontinuierlich	56160 L/h (14818 USGPH)
Max. Fördermenge im Intervallbetrieb	84240 L/h (22227 USGPH)
Volumen pro Umdrehung	23.4 l (6.18 USG)
Max. kontinuierliche Betriebsgeschwindigkeit	40 U/min
Max. Betriebsgeschwindigkeit im Intervallbetrieb	60 U/min
Maximaler Betriebsdruck	16 bar (232 psi)
Max. Einlassdruck	1.5 bar abs (23 psi abs)
Betriebstemperaturbereiche	-20 °C bis 45 °C (-4 °F bis 113 °F)
Flüssigkeitstemperaturbereiche	-20 °C bis 80 °C (-4 °F bis 176 °F)
Min. Anlaufdrehmoment	3400 N m (30092 in.lbs)
Gewicht	4295 kg (9469 lbs)
Benötigte Schmiermittelmenge	80 l (21.13 USG)
Port-Konfigurationen	Ab, Auf, Links, Rechts
Kompatible Schlauchwerkstoffe	CSM, EPDM, F-NBR, NBR, NBR für Lebensmittelkontakt, NR-Metering, NR-Transfer
Flansch-Assembly	ANSI, DIN, JIS

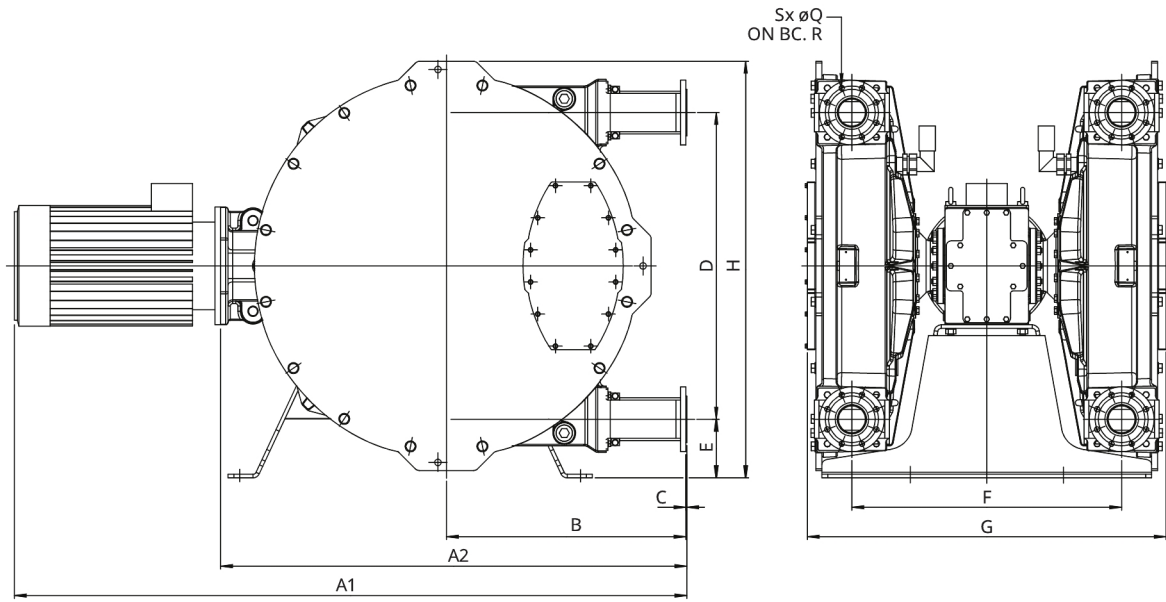
Bitte wenden Sie sich an Ihren Bredel-Vertreter, um Informationen zu niedrigeren oder höheren Temperaturen zu erhalten.

Die zulässige Umgebungstemperatur basiert auf den Pumpeneigenschaften und kann durch die Umgebungsbedingungen des Getriebes weiter eingeschränkt werden.

## Werkstoffe

	<b>Bredel 280</b>
Schlauchwerkstoff	CSM, EPDM, F-NBR, NBR, NBR für Lebensmittelkontakt, NR-Metering, NR-Transfer
Gehäuse	Gusseisen, ISO12944 Kategorie C4M
Rotorbaugruppe	Gusseisen, ISO12944 Kategorie C4M
Deckel-Assembly	Gusseisen, ISO12944 Kategorie C4M
Halterungen und Befestigungselemente	Edelstahl 316, Verzinkter Stahl
Grundrahmen	Edelstahl 316, Verzinkter Stahl
Schlauchklemmen	Edelstahl 316, Verzinkter Stahl
Dichtungen	Neoprene, Nitril

## Bredel 280 - Maße



Typ	A1	A2	B	C	D	E	F	G	H	ØQ	R	S
Bredel 280 (mm)	*	1.404	700	4	876	182	800	1.047	1.218	18	160	8
Bredel 280 (Zoll)	*	55,3	27,6	0,16	34,5	7,2	31,5	41,2	48	0,71	6,3	0,31

Haftungsausschluss: Alle Angaben in diesem Dokument wurden nach bestem Wissen und Gewissen zusammengestellt (Stand: Zeitpunkt der Veröffentlichung). Watson-Marlow Bredel BV übernimmt jedoch keine Haftung für etwaige Fehler und behält sich das Recht vor, ohne Vorankündigung Änderungen vorzunehmen. Alle im Dokument genannten Werte wurden unter kontrollierten Bedingungen auf unserem Prüfstand ermittelt. Die tatsächlichen Fördermengen können von den angegebenen Mengen abweichen, da sie von der Temperatur, der Viskosität, dem Saug- und Förderdruck bzw. der Systemkonfiguration abhängen. APEX, DuCoNite®, Bioprene® und Bredel sind eingetragene Warenzeichen.



[wmfts.com/global](http://wmfts.com/global)  
11 July 2025