

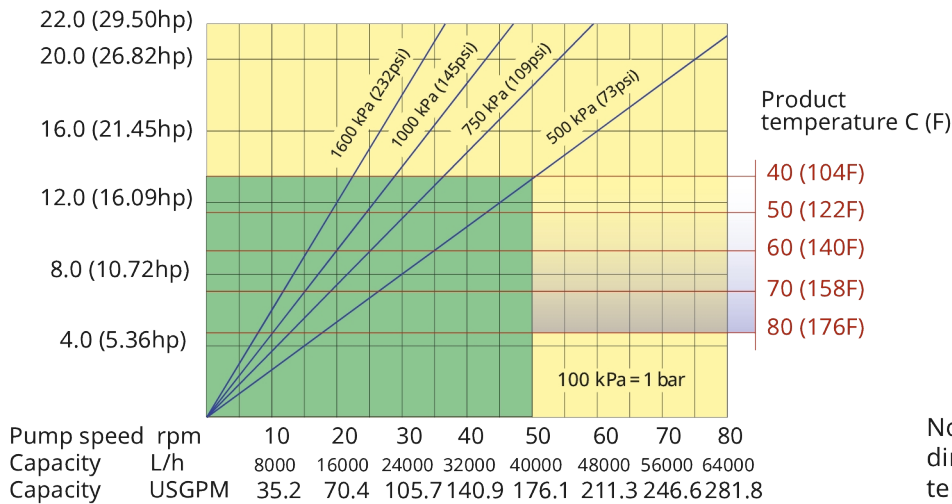
Merkmale und Vorteile

- Trockenlaufsicher und selbst ansaugend
- Keine Gleitdichtungen, Kugelventile, Membrane, Kabelverschraubungen, Tauchrotore, Statoren oder Kolben, die undicht werden, verstopfen und korrodieren können oder ausgewechselt werden müssen.
- Geeignet für abrasive Schlämme, ätzende Säuren und ausgasende Flüssigkeiten
- Eine effektive positive Verdrängung ohne Rückfluss gewährleistet präzises und wiederholbares Dosieren
- Keine Zusatzgeräte, Rückschlagventile, Dichtungssysteme für Wasserspülung oder Trockenlaufschutz erforderlich
- Drehrichtungsumkehr zum sicheren Entleeren der Leitung

Bredel 265 - Leistung

Required motor power kW (hp)

Bredel 265



Note: The area of continuous operation diminishes with increased product temperatures. For product temperatures >40C, the area of continuous operation reduces to the corresponding red temperature line.

1. Flow required indicates pump speed
2. Calculated discharge pressure
3. Net motor power required
4. Product temperature
5. Calculated discharge pressure
6. Maximum recommended pump speed

- Continuous duty
- Intermittent duty

* Maximum 3 hours operation followed by minimum 1 hour stop

Technische Eigenschaften

| | Bredel 265 |
|--|--|
| Max. Fördermenge kontinuierlich | 40200 L/h (10607 USGPH) |
| Max. Fördermenge im Intervallbetrieb | 64320 L/h (16971 USGPH) |
| Volumen pro Umdrehung | 13.4 l (3.54 USG) |
| Max. kontinuierliche Betriebsgeschwindigkeit | 50 U/min |
| Max. Betriebsgeschwindigkeit im Intervallbetrieb | 80 U/min |
| Maximaler Betriebsdruck | 16 bar (232 psi) |
| Max. Einlassdruck | 2 bar abs (30 psi abs) |
| Betriebstemperaturbereiche | -20 °C bis 45 °C (-4 °F bis 113 °F) |
| Flüssigkeitstemperaturbereiche | -20 °C bis 80 °C (-4 °F bis 176 °F) |
| Min. Anlaufdrehmoment | 2000 N m (17701.5 in.lbs) |
| Gewicht | 2780 kg (6129 lbs) |
| Benötigte Schmiermittelmenge | 40 l (10.57 USG) |
| Port-Konfigurationen | Ab, Auf, Links, Rechts |
| Kompatible Schlauchwerkstoffe | CSM, EPDM, F-NBR, NBR, NBR für Lebensmittelkontakt, NR-Metering, NR-Transfer |
| Flansch-Assembly | ANSI, DIN, JIS |

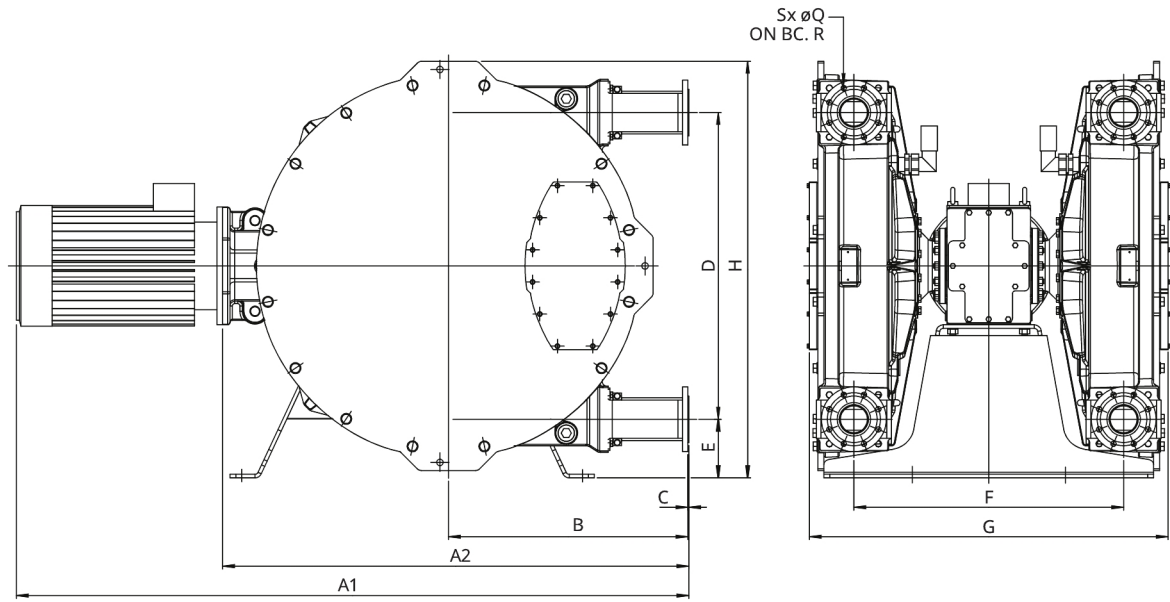
Bitte wenden Sie sich an Ihren Bredel-Vertreter, um Informationen zu niedrigeren oder höheren Temperaturen zu erhalten.

Die zulässige Umgebungstemperatur basiert auf den Pumpeneigenschaften und kann durch die Umgebungsbedingungen des Getriebes weiter eingeschränkt werden.

Werkstoffe

| | Bredel 265 |
|--------------------------------------|--|
| Schlauchwerkstoff | CSM, EPDM, F-NBR, NBR, NBR für Lebensmittelkontakt, NR-Metering, NR-Transfer |
| Gehäuse | Gusseisen, ISO12944 Kategorie C4M |
| Rotorbaugruppe | Gusseisen, ISO12944 Kategorie C4M |
| Deckel-Assembly | Gusseisen, ISO12944 Kategorie C4M |
| Halterungen und Befestigungselemente | Edelstahl 316, Verzinkter Stahl |
| Grundrahmen | Edelstahl 316, Verzinkter Stahl |
| Schlauchklemmen | Edelstahl 316, Verzinkter Stahl |
| Dichtungen | Neoprene, Nitril |

Bredel 265 - Maße



| Typ | A1 | A2 | B | C | D | E | F | G | H | ØQ | R | S |
|-------------------|----|-------|------|------|------|------|------|------|-------|------|-----|------|
| Bredel 265 (mm) | * | 1.115 | 580 | 3 | 746 | 152 | 720 | 943 | 1.036 | 18 | 145 | 4 |
| Bredel 265 (Zoll) | * | 43,9 | 22,8 | 0,12 | 29,4 | 5,99 | 28,3 | 37,1 | 40,8 | 0,71 | 5,7 | 0,16 |

Haftungsausschluss: Alle Angaben in diesem Dokument wurden nach bestem Wissen und Gewissen zusammengestellt (Stand: Zeitpunkt der Veröffentlichung). Watson-Marlow Bredel BV übernimmt jedoch keine Haftung für etwaige Fehler und behält sich das Recht vor, ohne Vorankündigung Änderungen vorzunehmen. Alle im Dokument genannten Werte wurden unter kontrollierten Bedingungen auf unserem Prüfstand ermittelt. Die tatsächlichen Fördermengen können von den angegebenen Mengen abweichen, da sie von der Temperatur, der Viskosität, dem Saug- und Förderdruck bzw. der Systemkonfiguration abhängen. APEX, DuCoNite®, Bioprene® und Bredel sind eingetragene Warenzeichen.



wmfts.com/global
11 July 2025