

# Carro de la bomba

Carro de la bomba

**Bredel**

Hose Pumps

## Características y ventajas

- Ofrece flexibilidad en la zona de producción
- Diseño simple, reforzado y ligero
- Transporte simple y seguro de bombas en la zona de producción
- Mecanismo de frenado sólido y sencillo
- Equipado con placa de montaje, toma de tierra y gancho para el cable
- Diseño ergonómico: simple, resistente y ligero
- Bastidor de acero inoxidable: higiénico y fácil de limpiar



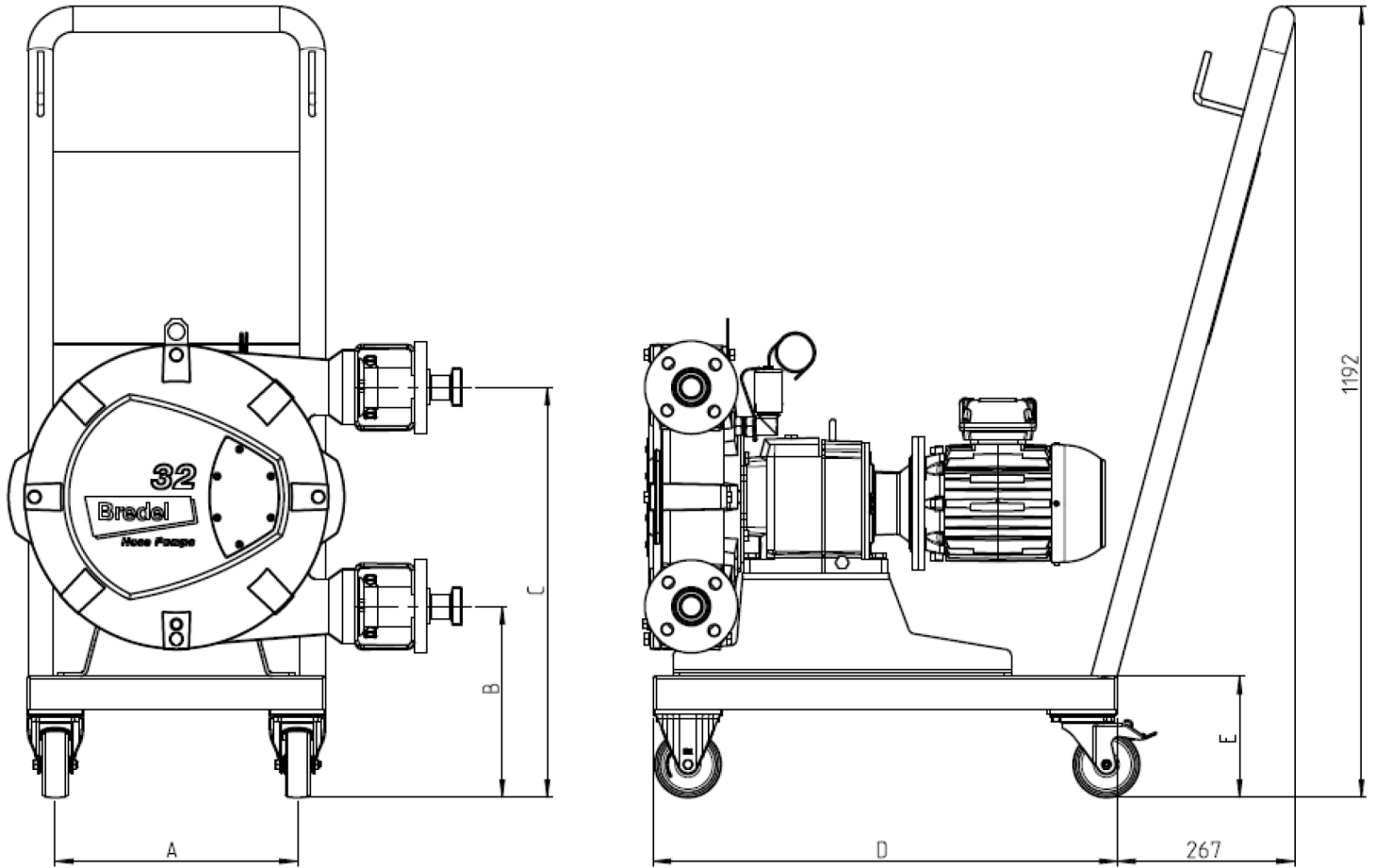
## Especificaciones técnicas

	Carro de la bomba
Peso	19 - 21 kg (42 - 46 lb)
Carga de elevación máxima	1000 kg
Carga de elevación máxima	2200 lb

## Materiales de construcción

	Carro de la bomba
Bastidor de base	Acero inoxidable AISI 304
Ruedas	Acero inoxidable AISI 304, PA6
Ensamble de la placa de montaje	Acero inoxidable AISI 304
Gancho para el cable	Acero inoxidable AISI 304

## Dimensiones de Carro de la bomba



Tamaño de la bomba	A	B	C	Teléfono directo	E	Peso	Carga máx.
Bredel 10 - 20	365	281	545	700	183	20 [kg]/44 [lbs]	1000 [kg]/2200 [lbs]
Bredel 25-32	365	288	618	700	183	20 [kg]/44 [lbs]	1000 [kg]/2200 [lbs]
Bredel 40	455	293	723	700	183	19 [kg]/42 [lbs]	1000 [kg]/2200 [lbs]
Bredel 50	595	226	180	780	183	21 [kg]/46 [lbs]	1000 [kg]/2200 [lbs]
APEX 10-20	365	281	545	700	183	20 [kg]/44 [lbs]	1000 [kg]/2200 [lbs]
APEX 28-35	365	283	613	700	183	20 [kg]/44 [lbs]	1000 [kg]/2200 [lbs]

Esquemas de dimensiones

## Códigos de productos

Tamaño del carro	Código de artículo
Bredel 10-32 / APEX 10-35	28-1007090
Bredel 40	28-1007091
Bredel 50	28-1007092

Descargo de responsabilidad: La información contenida en este documento se considera correcta en el momento de su publicación; sin embargo Watson-Marlow Bredel BV no acepta responsabilidad por los errores que pueda contener y se reserva el derecho de alterar estas especificaciones sin previo aviso. Todos los valores mencionados en este documento son valores registrados en condiciones controladas en nuestro banco de pruebas. Los caudales reales obtenidos pueden variar debido a cambios en la temperatura, viscosidad, presiones de entrada y de descarga y/o configuración del sistema. APEX, DuCoNite, Bioprene y Bredel son marcas registradas.



wmfts.com/global  
13 October 2025