

Bredel

Hose Pumps

BOMBAS BREDEL PARA TRABALHOS PESADOS



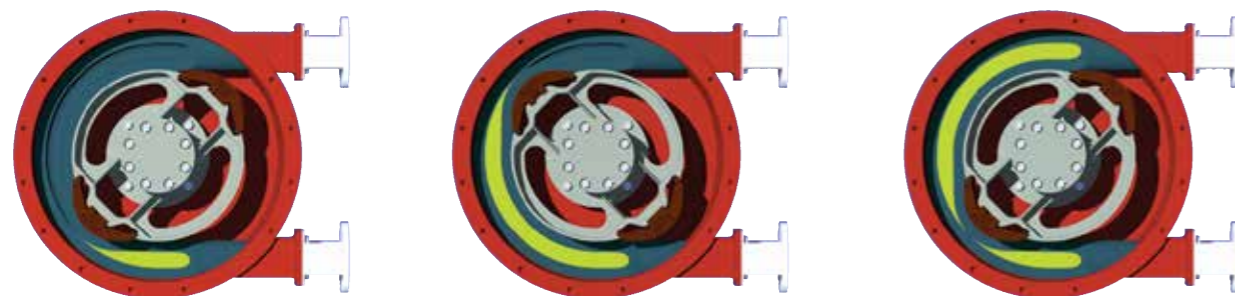
Boas notícias... uma bomba sem selos de vedação ou válvulas que possam desgastar, entupir ou vazar

A Bredel é o principal fabricante global de bombas peristálticas com a mais extensa variedade de bombas e elementos para bombas.

Atualmente, a Bredel têm mais de 100.000 bombas peristálticas operando continuamente em todo o mundo. Com pressões de trabalho de até 16 bar e vazões que podem chegar a cerca de 100 m³/hora, as bombas peristálticas da Bredel economizam tempo e dinheiro ao serem integradas às aplicações mais exigentes numa larga gama de indústrias.

Simplicidade de concepção

A ação de bombeamento resulta da compressão e do relaxamento alternado de um mangote usinado, situado entre a carcaça da bomba e as sapatas de compressão. O fluido à frente da sapata é empurrado para a descarga enquanto a parte do mangote atrás da sapata succiona mais fluido. Devido à compressão contínua de 100%, não há patinagem da bomba, permitindo uma elevada precisão de medição e ótimo desempenho de pressão. Sem selos de vedação, sedes ou válvulas na bomba, as pastas abrasivas podem ser transportadas sem causar problemas. Como o fluido entra em contato somente com a parede interna do mangote, essas bombas são perfeitas para lidar com produtos químicos abrasivos.



A ação de bombeamento fornece precisão de dosagem e desempenho de pressão sem comparação no mercado.

Poupe tempo e dinheiro

As bombas de diafragma, lóbulos rotativos e cavidade progressiva, todas de alta manutenção, não se equiparam à confiabilidade sólida e ininterrupta das bombas Bredel:

- Não requerem equipamentos auxiliares, válvulas de retenção ou selos de vedação refrigerados a água
- Bombeiam com facilidade pastas abrasivas, ácidos corrosivos, sólidos grandes e líquidos gasosos
- Ideais para produtos de alta viscosidade e sensíveis a cisalhamento
- Operam a seco indefinidamente, sem causar danos
- Manutenção mínima – basta trocar o mangote
- Altura de sucção de até 9,5 m e autoescorvantes
- ±1% de precisão na dosagem

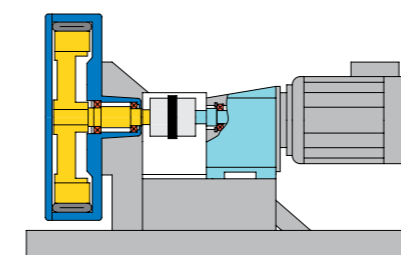
Vantagens

Vantagens comparativas	Acoplamento longo	Acoplamento justo	Acoplamento direto Bredel
Facilidade de manutenção	x		x
Redutor protegido – vedação lubrificante no cabeçote	x		x
Confiabilidade – rolamentos no cabeçote	x		x
Tamanho compacto		x	x
Instalação mais rápida – sem alinhamento do acionamento		x	x
Total	3	2	5

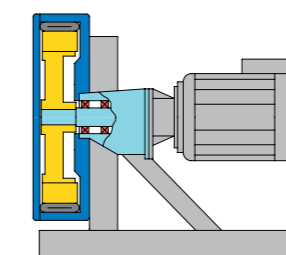


Acionamento completamente protegido

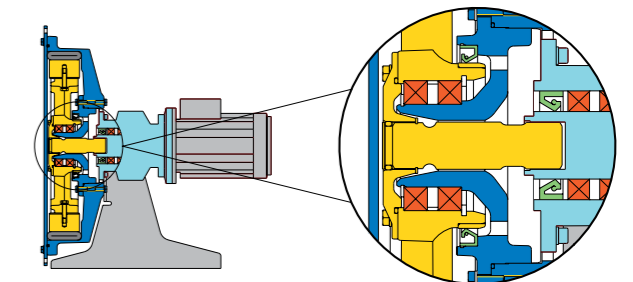
Usando a tecnologia de acoplamento direto, a Bredel combina a confiabilidade das bombas de acoplamento longo com o desenho compacto das bombas de acoplamento curto. Rolamentos para serviços pesados dentro do rotor da bomba e uma inovadora zona de buffer protegem as engrenagens de sobrecargas e contaminação.



Acoplamento longo



Acoplamento justo



Acoplamento direto Bredel

Indústria química

Ácidos e bases corrosivos

Tratam. de água e efluentes

Cal, leite de cal, hipoclorito de sódio, cloreto de ferro e lodos

Tinta e pigmentos

Alimentação de dispersores, transferência de pigmentos e de látex

Polpa e papel

Corantes, produtos de colagem, auxiliares de retenção e dióxido de titânio

Mineração

Lamas residuais, lodos e reagentes

Indústria cerâmica e vidreira

Cerâmicas finas, telhas e ladrilhos

Construção

Cimento, revestimentos, dispersão de cimento, corantes e aglomerados

Impressão e embalagem

Vernizes, tintas, revestimentos e adesivos

Alimentos e bebidas

Aplicações CIP, vinho, cervejas, laticínios, padaria, aromatizantes e aditivos

Indústria têxtil

Fibras, corantes e ácidos

OEM

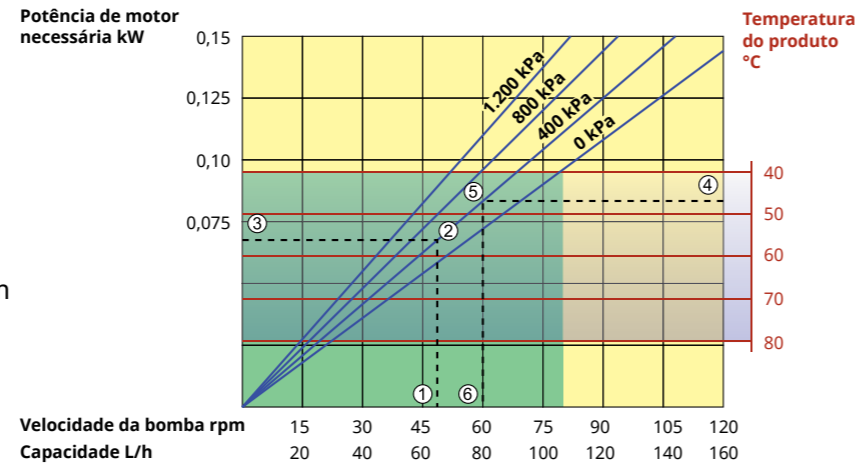
Versões disponíveis para fornecedores de sistemas

Bredel 10, Bredel 15, Bredel 20

Desempenho

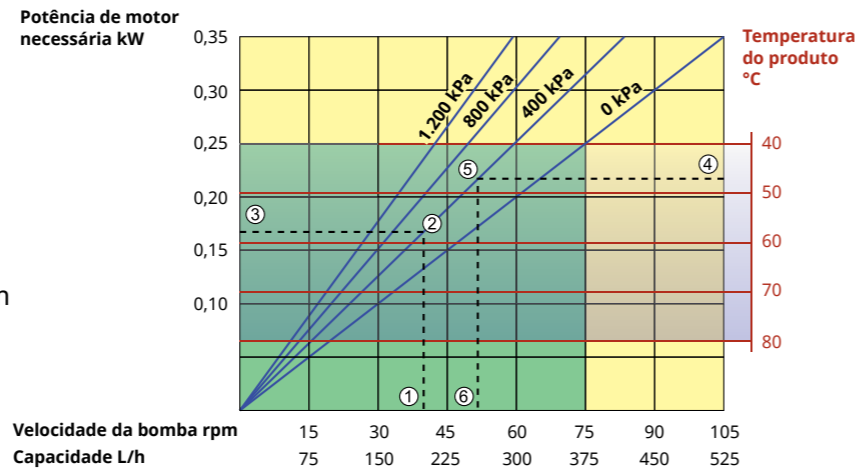
Bredel 10

Vazão máxima: 160 litros/hora
 Capacidade: 0,022 litros/rev
 Pressão de descarga máxima: 12 bar
 Temperatura máxima: 80 °C
 Diâmetro interior do elemento da bomba: 10 mm
 Lubrificante necessário: 0,25 litros
 Torque de partida: 47 Nm



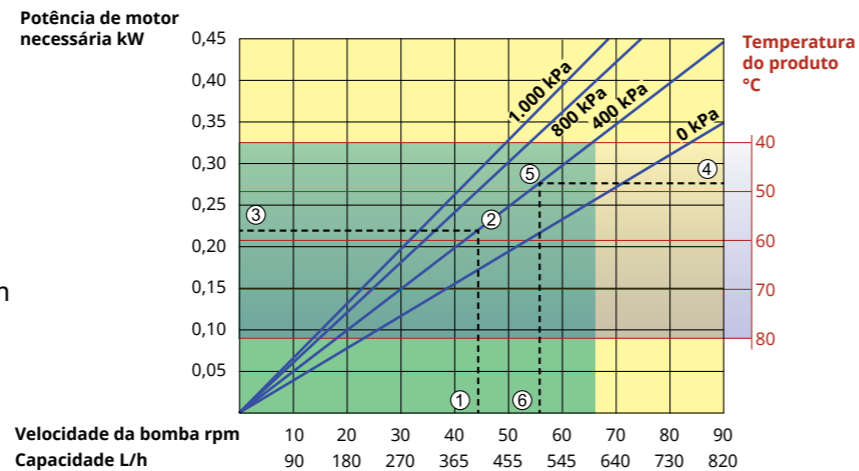
Bredel 15

Vazão máxima: 525 litros/hora
 Capacidade: 0,083 litros/rev
 Pressão de descarga máxima: 12 bar
 Temperatura máxima: 80 °C
 Diâmetro interior do elemento da bomba: 15 mm
 Lubrificante necessário: 0,5 litros
 Torque de partida: 60 Nm



Bredel 20

Vazão máxima: 820 litros/hora
 Capacidade: 0,152 litros/rev
 Pressão de descarga máxima: 10 bar
 Temperatura máxima: 80 °C
 Diâmetro interior do elemento da bomba: 20 mm
 Lubrificante necessário: 0,5 litros
 Torque de partida: 85 Nm

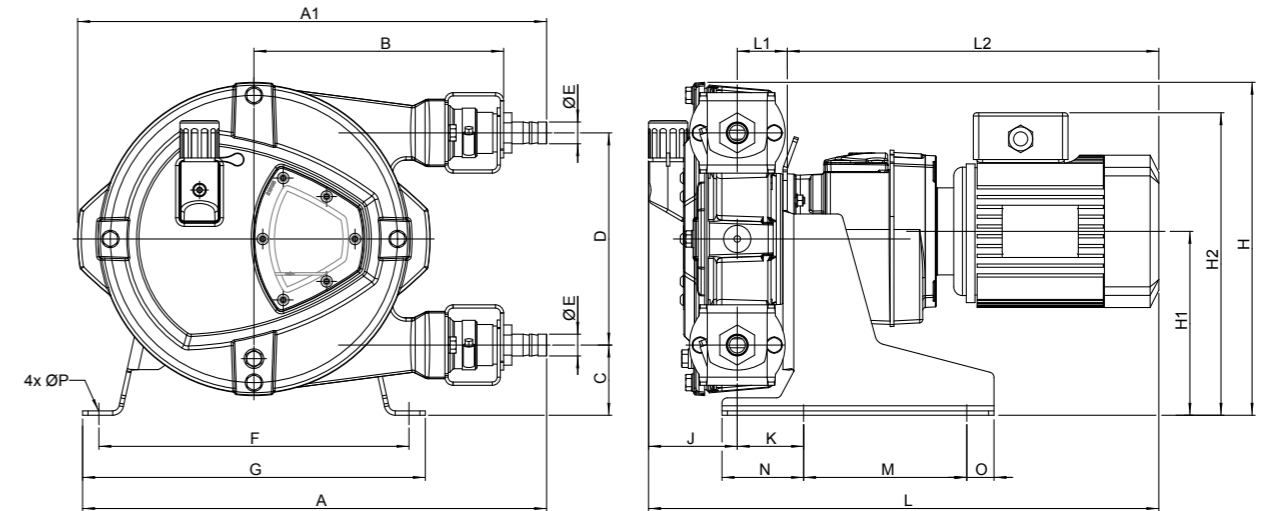


*A localização é o "E" marcado no desenho dimensional na próxima página

■ Operação contínua
 ■ Operações intermitentes (no máximo 2 horas de funcionamento seguido por no mínimo 1 hora de parada)

Dimensões

Obs.: medidas em mm



Tipo	A	A1	B	C	D	E	F	G	H	H1	H2 máx	J	K	L máx	L1	L2 máx	M	N	O	P
Bredel 10	337	311	171	62	116	Ø16	235	265	225	127	254	78	51	501	46	378	150	65	25	Ø12
Bredel 15	427	431	230	63	195	Ø20	285	315	304	167	294	82	61	505	46	378	150	75	25	Ø12
Bredel 20	427	431	230	63	195	Ø20	285	315	304	167	294	82	61	505	46	378	150	75	25	Ø12

Como utilizar as curvas

1. A vazão necessária indica a velocidade da bomba
2. Pressão de descarga calculada
3. Potência do motor necessária
4. Temperatura do produto
5. Pressão de descarga calculada
6. Velocidade máxima da bomba recomendada

Nota: A área de funcionamento contínuo diminui com as temperaturas do produto mais elevadas. Para temperaturas de produto acima de 40 °C, a área de operação contínua é reduzida até a linha vermelha de temperatura correspondente.

Dosagem química

Numa estação de tratamento de água, o afluente é recebido através de várias tubulações muito longas. Após o processamento preliminar, o afluente é submetido a depuração para reduzir o teor de sulfureto de hidrogênio de 250 ppm para menos de 0,1 ppm. As bombas de diafragma e de cavidade progressiva foram substituídas após apresentarem longos períodos de parada, custos de manutenção elevados e fraco desempenho. As bombas peristálticas Bredel são utilizadas nesse processo para transferir e dosar hipoclorito de sódio, hidróxido de sódio e bissulfato de sódio.

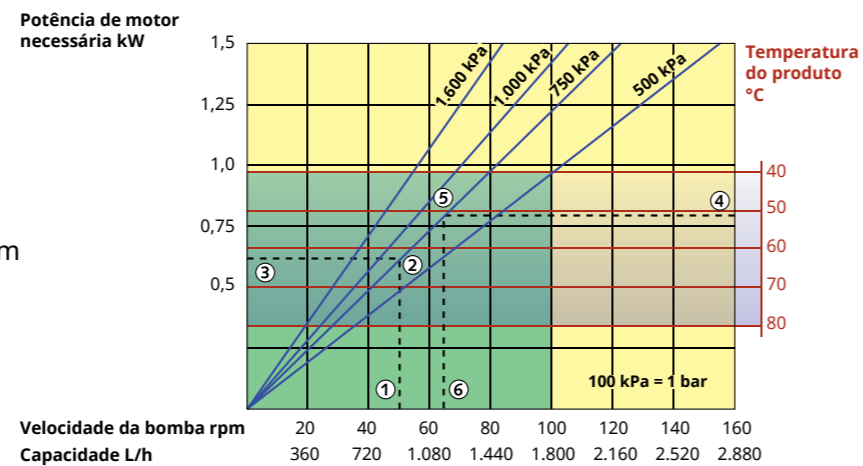


Bredel 25, Bredel 32

Desempenho

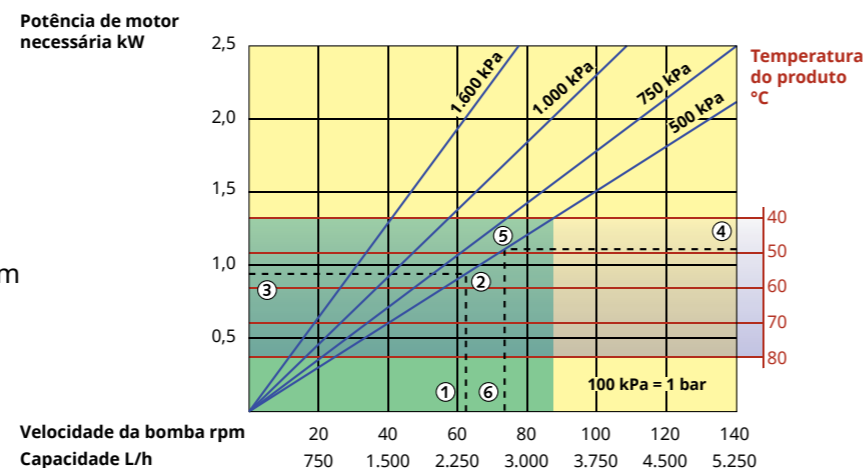
Bredel 25

Vazão máxima: 2.740 litros/hora
 Capacidade: 0,300 litros/rev
 Pressão de descarga máxima: 16 bar
 Temperatura máxima: 80 °C
 Diâmetro interior do elemento da bomba: 25 mm
 Lubrificante necessário: 2 litros
 Torque de partida: 115 Nm

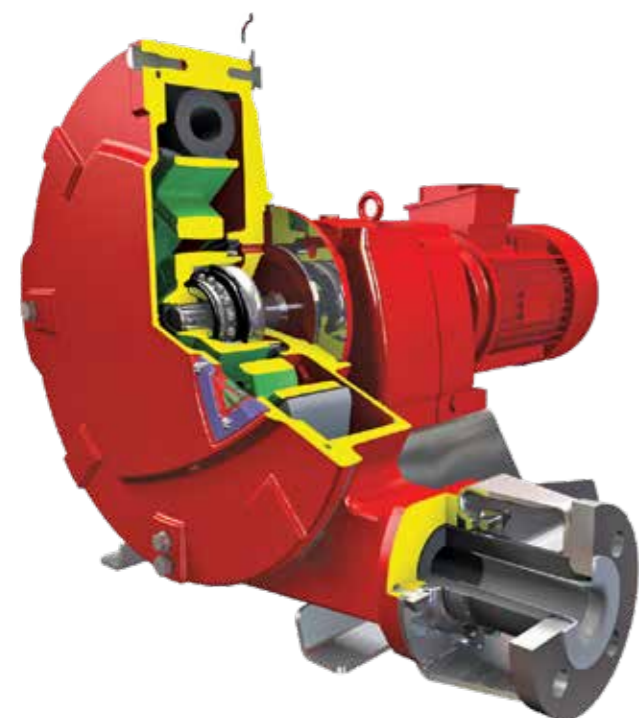
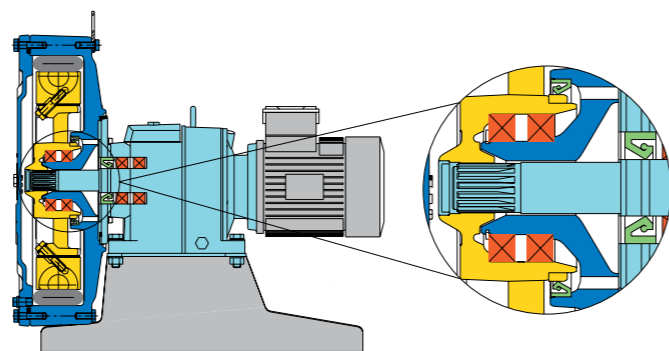


Bredel 32

Vazão máxima: 5.250 litros/horar
 Capacidade: 0,625 litros/rev
 Pressão de descarga máxima: 16 bar
 Temperatura máxima: 80 °C
 Diâmetro interior do elemento da bomba: 32 mm
 Lubrificante necessário: 3,5 litros
 Torque de partida: 210 Nm

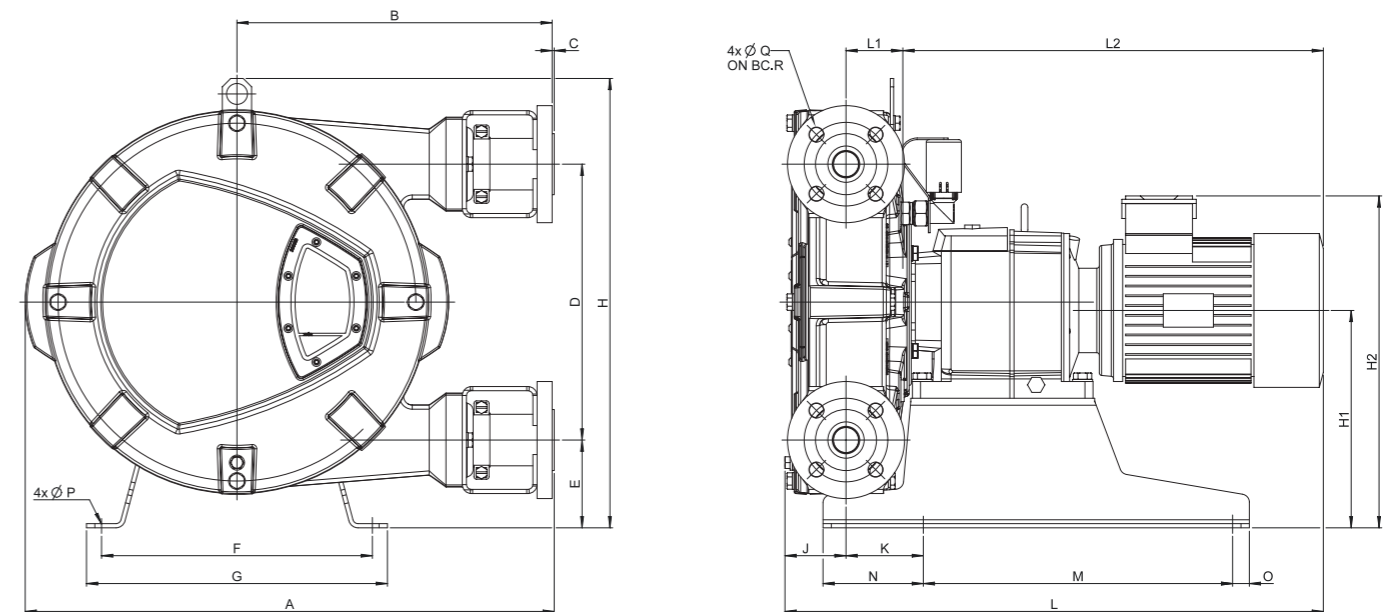


Operação contínua
 Operações intermitentes (no máximo 2 horas de funcionamento seguido por no mínimo 1 hora de parada)



Dimensões

Obs.: medidas em mm



Tipo	A	B	C	D	E	F	G	H	H1	H2 máx	J	K	L máx	L1	L2 máx	M	N	O	P	Q	R
Bredel 25	521	304	2,5	264	98	279	315	460	222	359	66	97	592	58	468	305	120	15	Ø12	Ø14	85
Bredel 32	631	375	2,5	330	105	324	360	538	260	402	72	93	684	68	544	370	120	20	Ø12	Ø18	100

Como utilizar as curvas

1. A vazão necessária indica a velocidade da bomba
2. Pressão de descarga calculada
3. Potência do motor necessária
4. Temperatura do produto
5. Pressão de descarga calculada
6. Velocidade máxima da bomba recomendada

Nota: A área de funcionamento contínuo diminui com as temperaturas do produto mais elevadas. Para temperaturas de produto acima de 40 °C, a área de operação contínua é reduzida até a linha vermelha de temperatura correspondente.

Lodos abrasivos em cervejeira

Uma cervejeira líder de mercado vinha utilizando bombas de diafragma para dosar lodo de terra diatomácea altamente abrasivo, mas estava sofrendo grandes tempos de parada devido ao desgaste abrasivo. A cervejeira substituiu essas bombas por bombas peristálticas Bredel, reduzindo dramaticamente a manutenção e eliminando totalmente os tempos de parada. Com base neste sucesso, a cervejeira instalou 6 bombas peristálticas para transferir lodos abrasivos de leveduras. As bombas substituíram as bombas de lóbulos rotativos, que requeriam alta manutenção para a troca de selos mecânicos e lóbulos.

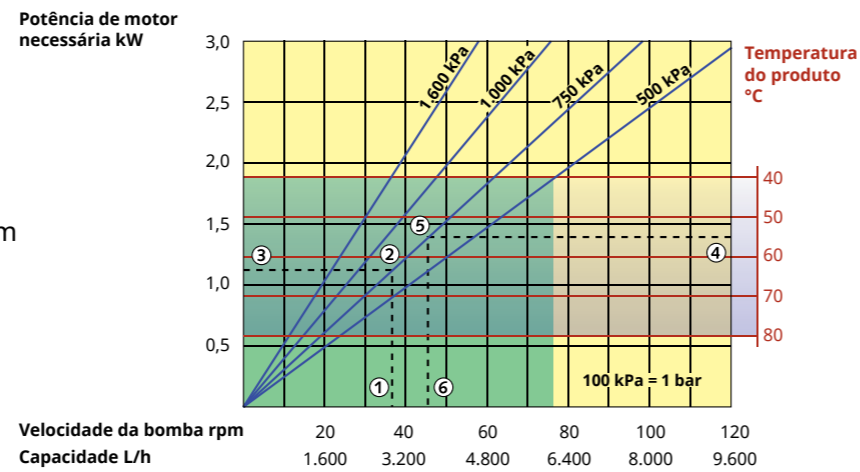


Bredel 40, Bredel 50

Desempenho

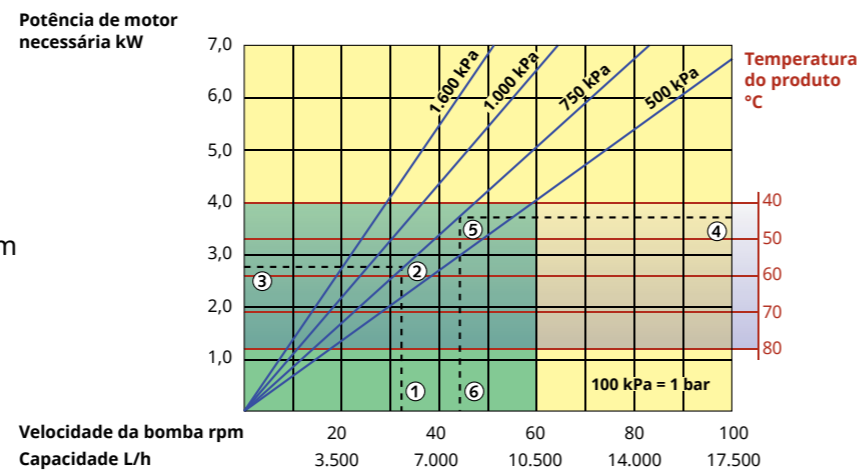
Bredel 40

Vazão máxima: 9.600 litros/hora
 Capacidade: 1,33 litros/rev
 Pressão de descarga máxima: 16 bar
 Temperatura máxima: 80 °C
 Diâmetro interior do elemento da bomba: 40 mm
 Lubrificante necessário: 5 litros
 Torque de partida: 320 Nm

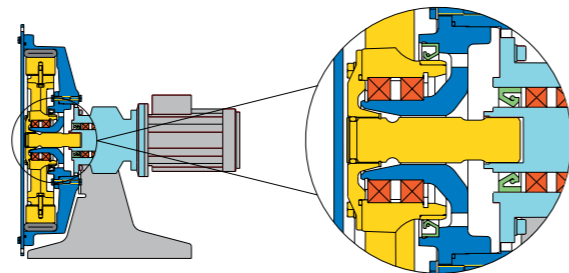
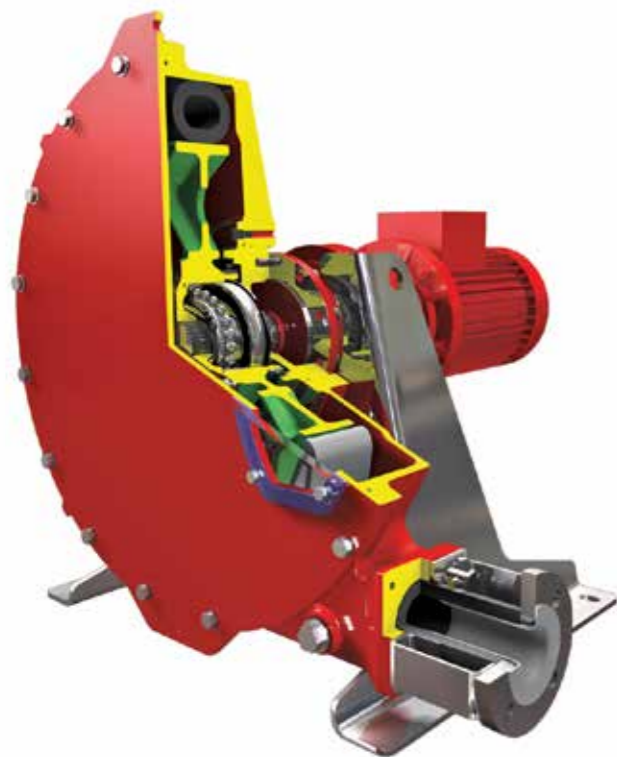


Bredel 50

Vazão máxima: 17.500 litros/hora
 Capacidade: 2,92 litros/rev
 Pressão de descarga máxima: 16 bar
 Temperatura máxima: 80 °C
 Diâmetro interior do elemento da bomba: 50 mm
 Lubrificante necessário: 10 litros
 Torque de partida: 620 Nm

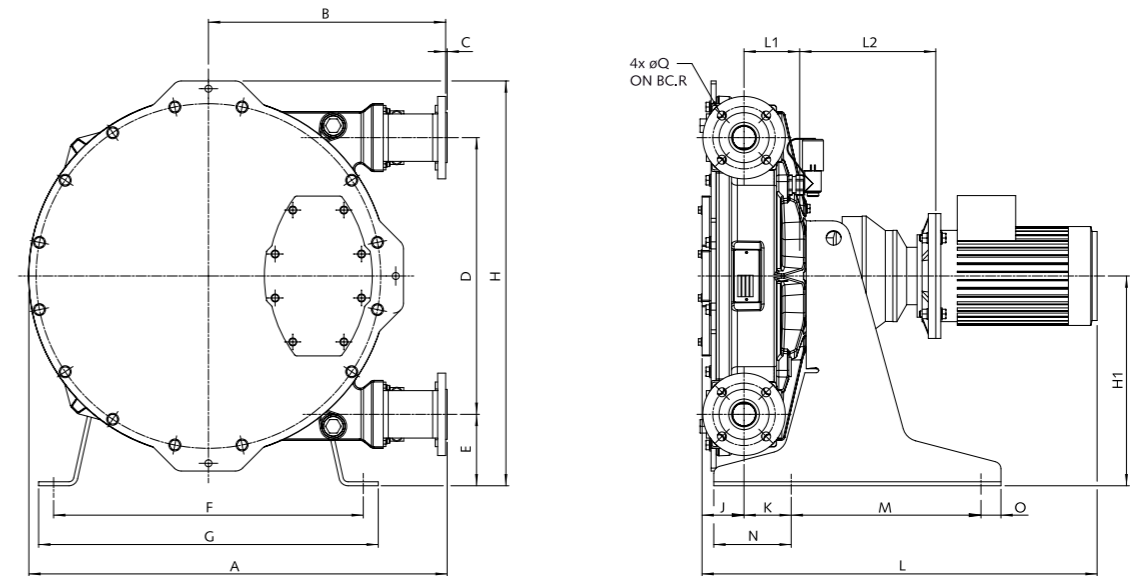


Operação contínua
 Operações intermitentes (no máximo 2 horas de funcionamento seguido por no mínimo 1 hora de parada)



Dimensões

Obs.: medidas em mm



Tipo	A	B	C	D	E	F	G	H	H1	J	K	L máx	L1	L2 máx	M	N	O	P	Q	R
Bredel 40	705	412	2,5	430	110	490	540	643	325	73	84	906	91	301	300	120	30	Ø18	Ø18	110
Bredel 50	838	475	3	554	143	620	680	811	420	84	95	975	112	339	380	155	40	Ø18	Ø18	125

Como utilizar as curvas

1. A vazão necessária indica a velocidade da bomba
2. Pressão de descarga calculada
3. Potência do motor necessária
4. Temperatura do produto
5. Pressão de descarga calculada
6. Velocidade máxima da bomba recomendada

Nota: A área de funcionamento contínuo diminui com as temperaturas do produto mais elevadas. Para temperaturas de produto acima de 40 °C, a área de operação contínua é reduzida até a linha vermelha de temperatura correspondente.

Sem arejamento

Uma fábrica que produz porcelana de qualidade à base de ossos estava a utilizar uma bomba de pistões do tipo alternativo de dois tempos para transferir engobo do respectivo alojamento para a fundição. Devido ao ar no engobo, formaram-se pequenos orifícios na superfície do corpo fundido, o que estava a prejudicar a qualidade do produto acabado. O engobo é tixotrópico e altamente abrasivo. A substituição por uma bomba peristáltica eliminou este problema. A construção sem vedações preveniu a entrada de ar.

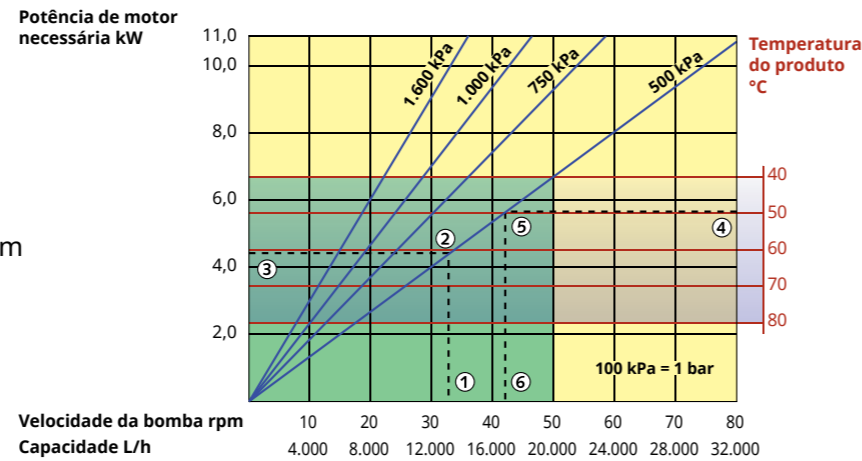


Bredel 65, Bredel 80, Bredel 100

Desempenho

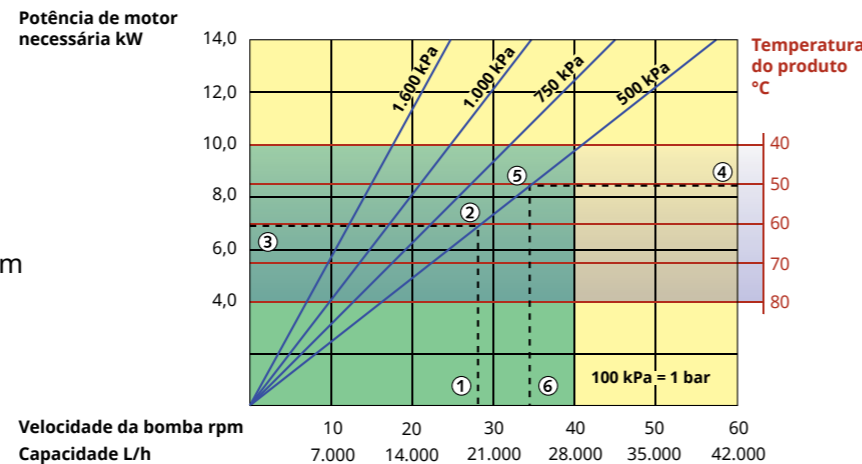
Bredel 65

Vazão máxima: 32.200 litros/hora
 Capacidade: 6,7 litros/rev
 Pressão de descarga máxima: 16 bar
 Temperatura máxima: 80 °C
 Diâmetro interior do elemento da bomba: 65 mm
 Lubrificante necessário: 20 litros
 Torque de partida: 1.150 Nm



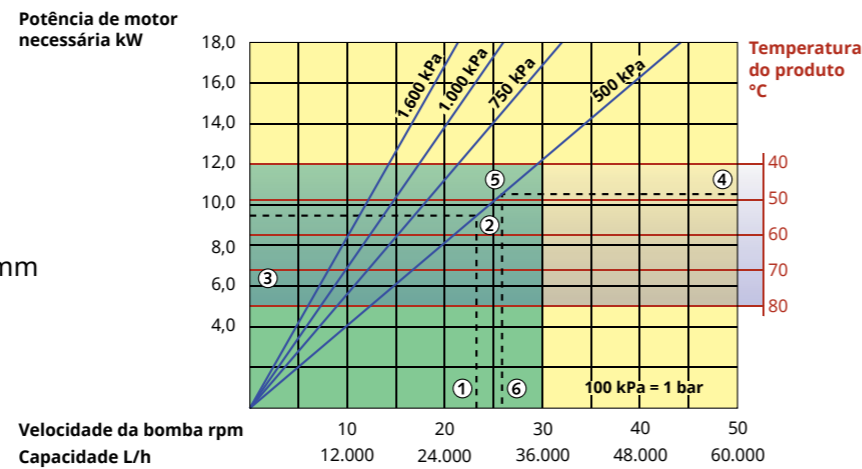
Bredel 80

Vazão máxima: 39.100 litros/hora
 Capacidade: 11,7 litros/rev
 Pressão de descarga máxima: 16 bar
 Temperatura máxima: 80 °C
 Diâmetro interior do elemento da bomba: 80 mm
 Lubrificante necessário: 40 litros
 Torque de partida: 2.000 Nm



Bredel 100

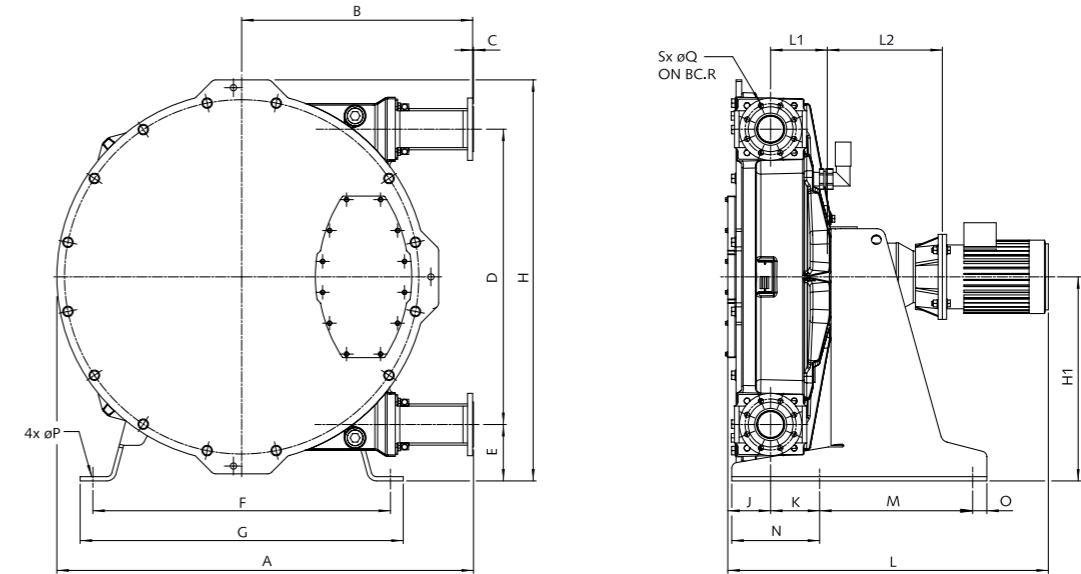
Vazão máxima: 52.900 litros/hora
 Capacidade: 20 litros/rev
 Pressão de descarga máxima: 16 bar
 Temperatura máxima: 80 °C
 Diâmetro interior do elemento da bomba: 100 mm
 Lubrificante necessário: 60 litros
 Torque de partida: 3.100 Nm



Operação contínua
 Operações intermitentes (no máximo 2 horas de funcionamento seguido por no mínimo 1 hora de parada)

Dimensões

Obs.: medidas em mm



Tipo	A	B	C	D	E	F	G	H	H1	J	K	L máx	L1	L2 máx	M	N	O	P	Q	R	S
Bredel 65	1.059	580	3	746	152	680	740	1.036	525	104	137	1.172	141	486	415	220	50	Ø18	Ø18	145	4
Bredel 80	1.257	700	4	876	182	900	990	1.218	620	124	153	1.351	166	582	525	275	50	Ø22	Ø18	160	8
Bredel 100	1.468	813	3	1.042	199	1.050	1.140	1.415	720	151	173	1.392	200	489	540	310	50	Ø22	Ø18	180	8

Como utilizar as curvas

1. A vazão necessária indica a velocidade da bomba
2. Pressão de descarga calculada
3. Potência do motor necessária
4. Temperatura do produto
5. Pressão de descarga calculada
6. Velocidade máxima da bomba recomendada

Nota: A área de funcionamento contínuo diminui com as temperaturas do produto mais elevadas. Para temperaturas de produto acima de 40 °C, a área de operação contínua é reduzida até a linha vermelha de temperatura correspondente.

Sólido – sem problema

Quando pedaços de madeira são cozidos num líquido de digestão, um resíduo tratado conhecido como "sabão de licor negro" deriva do processo de digestão. As fábricas de papel utilizam habitualmente a bomba de engrenagem grande ou outro tipo de bomba rotativa para tratar este sabão, frequentemente com dificuldades consideráveis. Os problemas de aspiração, o funcionamento a seco e as pequenas partículas de madeira só tornam as coisas mais difíceis. A bomba peristáltica da Bredel fornece a solução óptima: É resistente à abrasão, perfeitamente capaz de transferir sólidos e, por não ter selos de vedação no eixo, pode operar a seco.

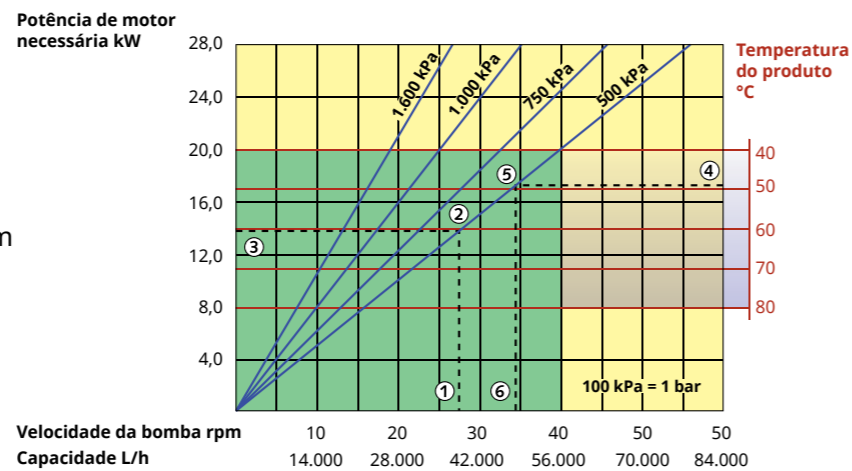


Bredel 280, Bredel 2100

Desempenho

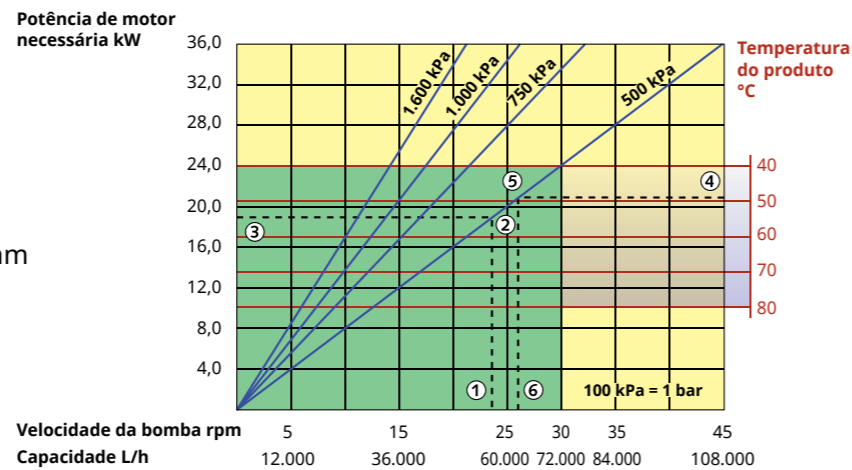
Bredel 280

Vazão máxima: 78.000 litros/hora
 Capacidade: 23,4 litros/rev
 Pressão de descarga máxima: 16 bar
 Temperatura máxima: 80 °C
 Diâmetro interior do elemento da bomba: 80 mm
 Lubrificante necessário: 80 litros
 Torque de partida: 3.400 Nm



Bredel 2100

Vazão máxima: 108.000 litros/hora
 Capacidade: 40 litros/rev
 Pressão de descarga máxima: 16 bar
 Temperatura máxima: 80 °C
 Diâmetro interior do elemento da bomba: 100 mm
 Lubrificante necessário: 120 litros
 Torque de partida: 5.300 Nm



Operação contínua
 Operações intermitentes (no máximo 2 horas de funcionamento seguido por no mínimo 1 hora de parada)

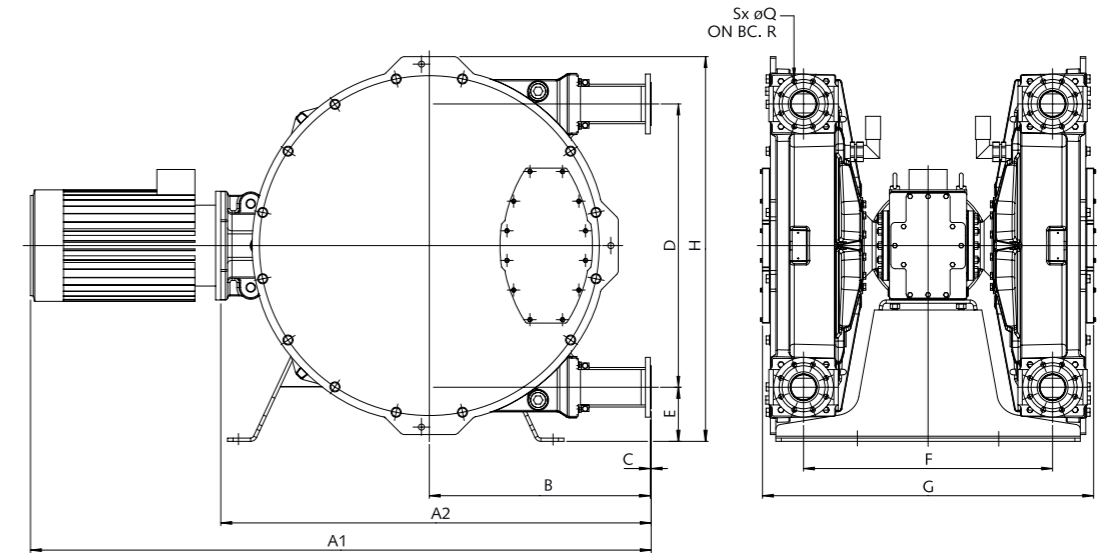


* Para mais informações, contate o seu representante local da Bredel. As execuções duplas também se encontram disponíveis para as bombas Bredel 10 a Bredel 65.

Requer um espaço muito limitado.

Dimensões

Obs.: medidas em mm



Tipo	A1	A2	B	C	D	E	F	G	H	Q	R	S
Bredel 280	*	1.404	700	4	876	182	800	1.047	1.218	Ø18	160	8
Bredel 2100	*	1.516	813	3	1.042	199	916	1.218	1.415	Ø18	180	8

*Essa dimensão varia conforme a seleção do acionamento.

Como utilizar as curvas

1. A vazão necessária indica a velocidade da bomba
2. Pressão de descarga calculada
3. Potência do motor necessária
4. Temperatura do produto
5. Pressão de descarga calculada
6. Velocidade máxima da bomba recomendada

Nota: A área de funcionamento contínuo diminui com as temperaturas do produto mais elevadas. Para temperaturas de produto acima de 40 °C, a área de operação contínua é reduzida até a linha vermelha de temperatura correspondente.

Vazão alta

Uma grande empresa de mineração precisava de várias bombas para transferir lodo com vazões de até 68 m³/h. A bomba peristáltica dupla exclusiva foi a solução para a aplicação. Esta unidade tem dois cabeçotes montados em um único acionamento. Com as sapatas da bomba posicionadas a intervalos de 90 graus, a bomba é capaz de produzir vazões mais altas do que uma única bomba, mas com requisitos de potência e de espaço muito menores do que duas bombas.



DuCoNite® – A resposta para líquidos agressivos

A bomba **DuCoNite** é usada para as aplicações mais desafiadoras. Um método de proteção da superfície de alta tecnologia permite que a bomba seja ultra-resistente a líquidos agressivos. As bombas DuCoNite estão disponíveis em cinco tamanhos – com capacidades de até 5.250 litros/hora e pressões de até 16 bar.

A bomba DuCoNite processa de forma segura uma variedade de materiais agressivos, tais como hipoclorito de sódio, dióxido de titânio, hidróxido de sódio, agentes catalíticos, ácido sulfúrico, lodo de cal, líquidos ácidos, solventes e resinas.



Vantagens da DuCoNite 10

As bombas Bredel exigem manutenção mínima - basta trocar o mangote para reconstruir totalmente a bomba. Se a proteção da bomba é uma preocupação, a bomba DuCoNite oferece uma vantagem adicional:

Proteção "além do mangote" contra água comum e produtos químicos para tratamento de águas residuais

A carcaça da bomba sem tinta é perfeita para lavagens na indústria alimentícia

Bombas DuCoNite 10, DuCoNite 15, DuCoNite 20, DuCoNite 25 e DuCoNite 32 disponíveis para dosagem e transferência.



DuCoNite 10

Vazão máxima: 160 litros/hora
Pressão de descarga máxima: 7,5 bar

DuCoNite 15

Vazão máxima: 525 litros/hora
Pressão de descarga máxima: 7,5 bar

DuCoNite 20

Vazão máxima: 820 litros/hora
Pressão de descarga máxima: 7,5 bar

DuCoNite 25

Vazão máxima: 2.880 litros/hora
Pressão de descarga máxima: 16 bar

DuCoNite 32

Vazão máxima: 5.250 litros/hora
Pressão de descarga máxima: 16 bar

DuCoNite® Proteção química

Desenvolvida e testada pela Bredel junto com especialistas em metalurgia, a DuCoNite passa por três etapas de tratamento da superfície metálica, oferecendo comprovadamente excelente resistência a inúmeros produtos químicos, inclusive muitos dos fluidos agressivos comumente transferidos por bombas de mangote ao redor do globo.

Indústria química	Concentração	Temp. do fluido	Resistência
Hipoclorito de sódio	até 18%	21-50 °C	A
Bissulfato de sódio	38%	21-50 °C	A
Cloreto de ferro	até 50%	21-50 °C	A
Cloreto de ferro	35%	21-50 °C	A
Alúmen	50%	21-50 °C	A
Ácido hidrofúosilícico	18-24%	21-50 °C	B
Hidróxido de sódio	20-50%	21-50 °C	A
Permanganato de potássio	50%	21-50 °C	A
Amônia aquosa	20%	21-50 °C	B
Ácido sulfúrico	93-97%	21-50 °C	A
Ácido cítrico	50%	21-50 °C	A
Zinco ortofosfato	25%	21-50 °C	A
Ácido fosfórico	50%	21-50 °C	A
Ácido nítrico	25%	21-50 °C	A

Para desenhos dimensionais, veja as páginas 8-11.

Transferência de sólidos

Um fabricante de pellets de resina de policarbonato estava com um problema no bombeamento de efluentes. As fitas tinham ficado presas na bomba de diafragma duplo que a empresa estava usando para transportar o efluente para o filtro-prensa.

Constantemente bloqueada, a bomba de diafragma estava, de fato, atuando como um filtro. A bomba peristáltica Bredel agora transfere o efluente facilmente, virtualmente eliminando o tempo de parada. Também melhorou a eficácia do filtro-prensa em 35 vezes.

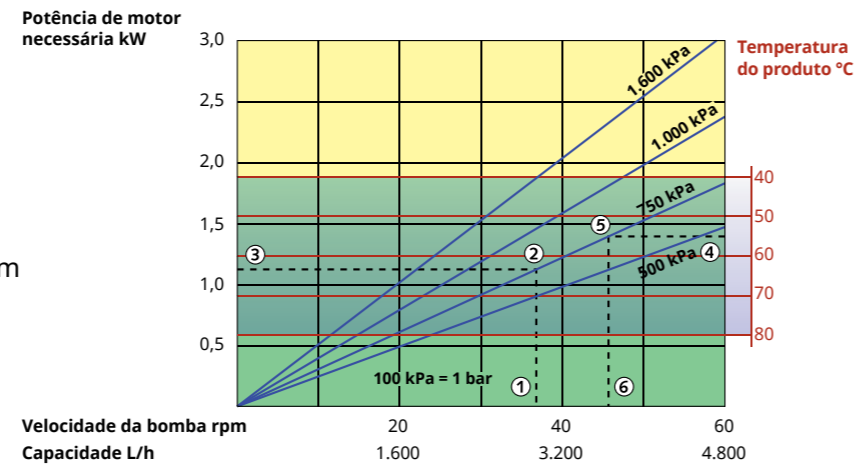


CIP - Limpeza no Local: Bredel CIP 40, Bredel CIP 50

Desempenho

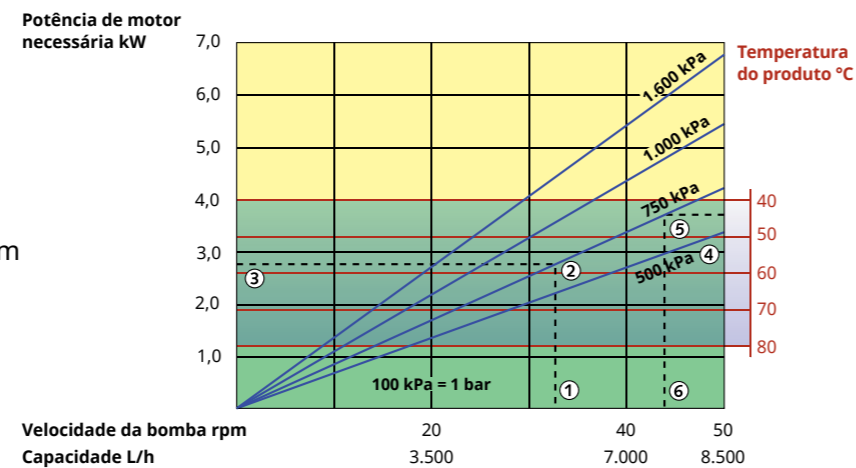
Bredel CIP 40

Vazão máxima: 4.800 litros/hora
Capacidade: 1,33 litros/rev
Pressão de descarga máxima: 16 bar
Diâmetro interior do elemento da bomba: 40 mm
Lubrificante necessário: 10 litros
Torque de partida mínimo: 320 Nm



Bredel CIP 50

Vazão máxima: 8.500 litros/hora
Capacidade: 2,92 litros/rev
Pressão de descarga máxima: 16 bar
Diâmetro interior do elemento da bomba: 50 mm
Lubrificante necessário: 20 litros
Torque de partida mínimo: 620 Nm



Recursos das bombas CIP

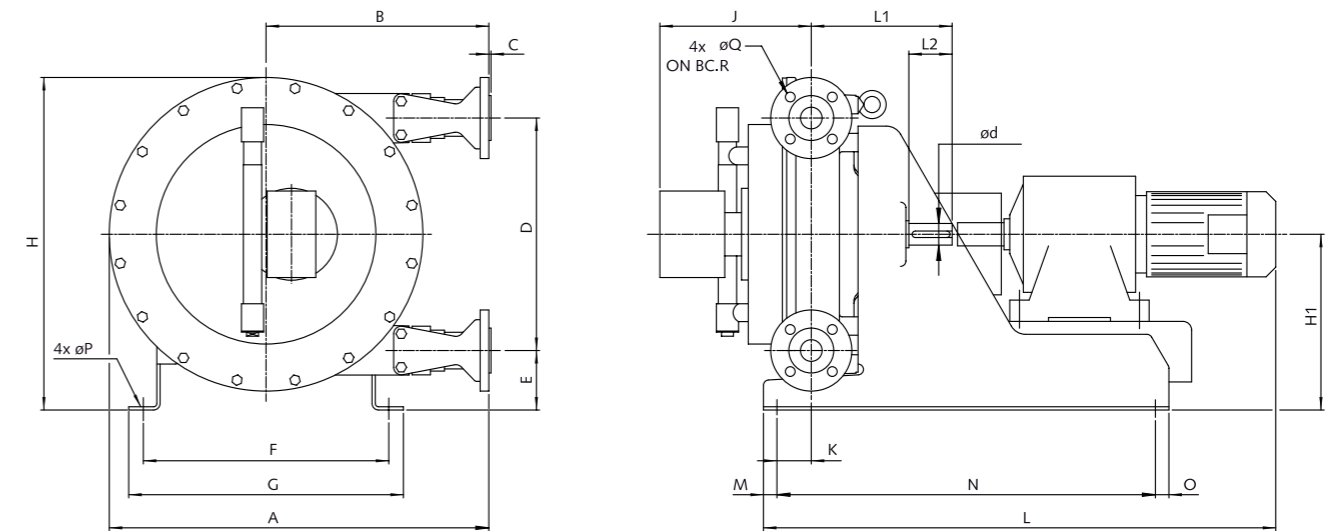
Recomendado para processos sanitários ou outras aplicações que exijam limpeza regular das linhas de processo.

- Temperatura de esterilização máxima de 120 °C
- Disponível elemento da bomba aprovado de qualidade alimentar
- Lubrificante de grau alimentar registado NSF®
- Conectores sanitários em aço inoxidável disponíveis
- Pressões de processo de até 16 bar
- As sapatas no rotor retraem automaticamente para a limpeza do elemento da bomba no interior
- Came acionado eletricamente, pneumaticamente ou manualmente

Operação contínua
Operações intermitentes (no máximo 2 horas de funcionamento seguido por no mínimo 1 hora de parada)

Dimensões

Obs.: medidas em mm



Tipo	A	B	Material		D	Ødxl	E	F	G	H	H1	J máx	K	L	L1	L2	M	N	O	Q	R
			ANSI 316	PVC/PP/PVDF																	
Bredel CIP 40	702	412	2,5	10	430	40k6x80	110	454	508	615	325	414	64	*	260	80	25	700	25	18	110
Bredel CIP 50	835	475	3	10	554	50k6x100	123	444	496	760	400	433	78	*	325	100	25	870	25	18	125

Como utilizar as curvas

1. A vazão necessária indica a velocidade da bomba
2. Pressão de descarga calculada
3. Potência do motor necessária
4. Temperatura do produto
5. Pressão de descarga calculada
6. Velocidade máxima da bomba recomendada

Nota: A área de funcionamento contínuo diminui com as temperaturas do produto mais elevadas. Para temperaturas de produto acima de 40 °C, a área de operação contínua é reduzida até a linha vermelha de temperatura correspondente.

Os modelos Bredel CIP 40 e 50 podem ser fornecidos com a opção de sapatas retráteis para limpeza não intrusiva em aplicações de CIP.

Sensibilidade ao cisalhamento

Uma fábrica de conservas utiliza a bomba peristáltica Bredel para transferir pêssegos dos depósitos para a respectiva linha de enchimento de latas. A empresa tem usado bombas centrífugas, mas uma alta percentagem de pêssegos têm sido danificada no processo. O bombeamento suave da bomba peristáltica eliminou o cisalhamento e reduziu substancialmente a quantidade de produção danificada ou inaceitável.

A empresa também aprecia a alta confiabilidade, a baixa manutenção e a capacidade da bomba de funcionar 24 horas por dia, 7 dias por semana, durante todo o período de produção de conservas.

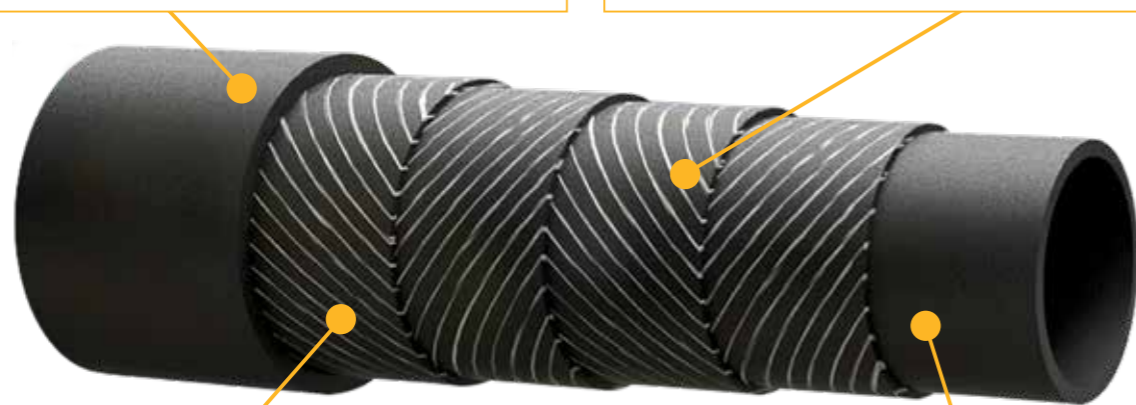


O mangote é o principal componente

O mangote é o mais importante componente para garantir o desempenho, a durabilidade e a eficiência da bomba de mangote. Para assegurar uma compressão perfeita e um desempenho uniforme e confiável, a Bredel fabrica mangotes a partir de misturas de borracha de elevada qualidade, reforçados com camadas individuais de nylon trançado. Uma compressão perfeita elimina o refluxo que pode destruir produtos sensíveis ao cisalhamento, reduzir a precisão de dosagem ou permitir que lamas abrasivas danifiquem as peças com as quais entram em contacto.

O mangote é o único componente da bomba a ser trocado, o que reduz o inventário geral

Múltiplas camadas reforçadas de nylon resultam em um ótimo desempenho de sucção e pressão



A espessura uniforme da parede minimiza a tensão nos componentes mecânicos da bomba

A compressão perfeita elimina refluxos, uma causa comum de danos ao mangote

A Bredel fabrica mangotes para atender às características de vazão, pressão e temperatura das mais severas aplicações. A camada interna está disponível em diferentes compostos de borracha, de modo a oferecer a máxima compatibilidade química e uma excelente resistência a abrasivos para uma vasta gama de aplicações.

O mangote certo para a sua aplicação



NR METERING/ NR TRANSFER

Excelente resistência à abrasão. Geralmente resistente a álcoois e ácidos diluídos.

Máx. 80 °C
Mín. -20 °C



BUNA N (NBR)

Resistente a óleos, massas lubrificantes, álcalis e detergentes.

Máx. 80 °C
Mín. -10 °C



EPDM

Excelente resistência química, sobretudo a cetonas, álcoois e ácidos concentrados.

Máx. 90 °C
Mín. -10 °C



CSM

Excelente resistência química a ácidos e bases altamente concentrados.

Máx. 80 °C
Mín. -10 °C



NBR for food

Apropriada para uso com uma ampla variedade de produtos alimentícios. Resistente a vários produtos químicos de limpeza. Em conformidade com a EC 1935/2004.

Máx. 80 °C
Mín. -10 °C



F-NBR

Adequado para todos os produtos alimentícios, inclusive óleos e gorduras. Cumpra as normas FDA, EC e 3A.

Máx. 80 °C (Máx. CIP 60 °C)
Mín. -10 °C

Acessórios

1. Amortecedor de pulsações na descarga

Instalar um amortecedor de pulsações na linha de descarga elimina até 90% da pulsação de descarga, protegendo a bomba, a tubulação e a instrumentação e reduzindo as vibrações, os golpes e os ruídos.



2. Acumulador de Impulso de Entrada (IPA)

Quando instalado no lado de sucção, um acumulador de pulsos diminui os picos positivos e negativos quando as condições de admissão variam. Isso resulta num funcionamento mais silencioso e maximiza a vida útil do mangote



3. Sensor de nível alto

Quando conectado ao controlador de um motor, o sensor de nível alto pode acionar a parada de uma bomba no caso de um mangote falhar.



4. Variador de frequência (VFD)

Um inversor de frequência integrado, com controle de velocidade variável, para uso onde a capacidade de bomba tem que ser flexível ou o processo precisa ser definido.



5. Dispositivo de elevação da tampa

O dispositivo de elevação da tampa fornece um ambiente de trabalho seguro durante a manutenção. É simples de ser instalado e permite a remoção e colocação segura da tampa nas bombas Bredel 50 a Bredel 100.



6. Carrinho da bomba

O carrinho da bomba possibilita um transporte fácil e seguro das bombas Bredel 25 a Bredel 50 na área de produção. A estrutura de aço inoxidável é sanitária e fácil de limpar, sendo equipada com um ponto de terra, ganchos para cabos e um mecanismo simples de freios.



7. Conta-giros

O conta-giros permite que a manutenção do mangote seja planejada de acordo com as oclusões do mangote. Ele possibilita a monitoração da velocidade da bomba e pode ser conectado ao sistema de controle do processo.





Watson-Marlow Fluid Technology Solutions

A Watson-Marlow Fluid Technology Solutions oferece suporte técnico regional a seus clientes através de uma extensa rede mundial de vendas diretas e distribuidores

wmfts.com/global

