

Vannes sans zone de rétention

Vannes sans zone de rétention

Caractéristiques et avantages

- Ces vannes sont conçues pour l'échantillonnage, le drainage, le transfert ou l'aiguillage du fluide d'une ligne
- Conçue pour minimiser les risques de rétention dans les applications de point d'utilisation
- Élimine complètement les zones de rétention
- Drainage complet, car contrairement à d'autres modèles, nos vannes n'ont pas de poches
- Élimine les ralentissements, car la pointe de la membrane forme un joint étanche sur le diamètre intérieur du tube
- Montage sans seuil, assemblage simple par clamp
- Capacité NEP/SEP pour un nettoyage et une stérilisation simples et reproductibles



Performances

Débit de vanne sans zone de rétention		
Taille	Cv à 1 psi (0,07 bar)	
pouces	L/min	GPM
0,50	10,2	2,7
1,00	59,8	15,8
1,50	180	48
2,00	272	72
3,00	643	170

Spécifications techniques

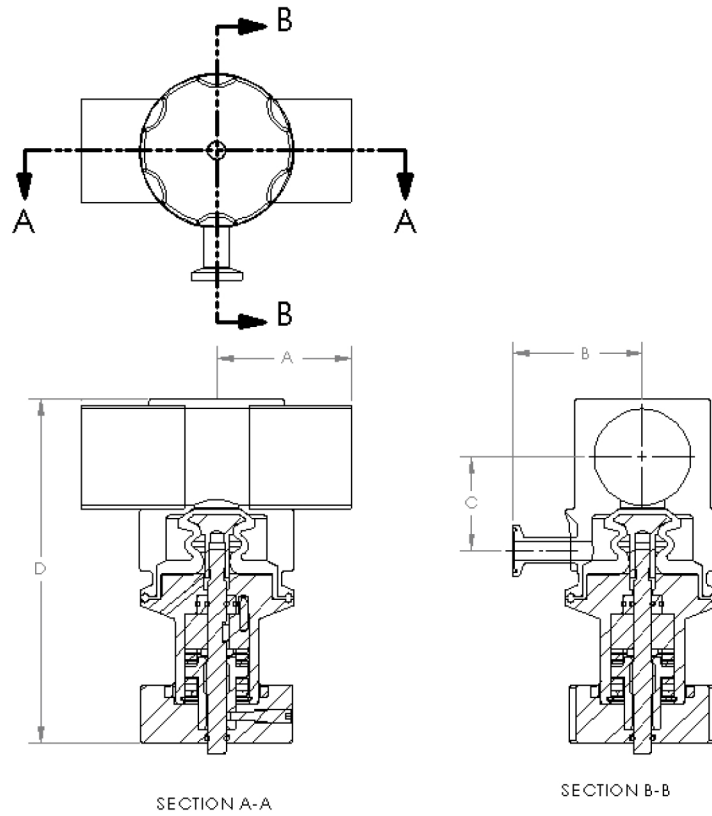
	Vannes sans zone de rétention
Type de montage	Sans seuil
Débit	10.2 - 643 l/m
Débit	2.7 - 170 USGPM
Tailles	0,5", 0,75", 1,0", 1,5", 2,0", 3,0", 4,0"
Connexions de sortie	Bride sanitaire, Embout à souder
Pression de service max.	17 bar (250 psi)
Plages de températures de service	-51 °C à 177 °C (-60 °F à 350 °F)
Actionneurs compatibles	Fermée si défaillance, Manuel, Ouverte si défaillance, Pneumatique compact
Membranes compatibles	EPDM, PTFE, Silicone, Silicone plus, Viton
Options de finition de surface	Électro-poli, Max. 10 micro-pouces Ra (0,25 µm Ra), Max. 15 micro-pouces Ra (0,375 µm Ra), Max. 20 micro-pouces Ra (0,5 µm Ra)
Certification et conformité	ISO 9001
Normes	ASME BPE, CE-PED
Poids	0.45 - 2.73 kg (1 - 6 livres)

La plage de température dépend de la matière du diaphragme.

Matériaux de construction

	Vannes sans zone de rétention
Matière	Acier inoxydable 316L, Acier inoxydable AL-6XN, Hastelloy C22, Hastelloy C276

Dimensions : Vannes sans zone de rétention



Ligne*	A		B		C		D - avec actionneur manuel		D - avec actionneur pneumatique	
	pouces	mm	pouces	mm	pouces	mm	pouces	mm	pouces	mm
0,50	1,86	47,2	2,07	52,5	0,53	13,5	4,21	106,9	5,03	127,8
0,75	1,99	50,4	1,96	49,8	0,78	19,8	4,71	119,6	5,53	140,5
1,00	4,40	111,8	2,53	64,3	1,06	26,9	5,76	146,3	7,38	187,5
1,50	3,35	85,1	2,53	64,3	2,06	52,3	6,18	157,0	8,12	206,2
2,00	4,23	107,4	3,25	82,6	2,065	52,5	6,74	171,2	8,37	212,6
3,00	4,23	107,4	2,53	64,3	2,065	52,5	7,683	195,1	9,31	236,5

Poids

Taille	Corps de vanne		Poids total avec actionneur manuel		Poids total avec actionneur pneumatique	
	lb	kg	lb	kg	lb	kg
0,50	1,00	0,45	3,05	1,39	2,75	1,25
0,75	1,40	0,64	3,45	1,57	3,15	1,43
1,00	1,50	0,68	5,70	2,59	6,55	2,98
1,50	2,20	1,00	8,75	3,98	10,55	4,80
2,00	3,50	1,59	10,05	4,57	11,85	5,39
3,00	6,00	2,73	13,00	5,91	29,75	13,52

Codes produit

Pouces	Numéro de modèle	Description
0,5	KC05-105-1	Vanne radiale, Sans zone de rétention 0,5", Corps EN 1.4435/Raccord(s) EN1.4404, Spool côté pince 1", Sortie côté pince 0,5", 2,1" depuis centre, Membrane drainante et port côté pince 0,5", 2,1" depuis centre, Membrane drainante à 180°. Finition de surface : Ra 20 micropouces, polie par électrolyse et passivée, inclut le corps/la pince d'actionneur
0,75	KC08-103-1	Vanne radiale, Sans zone de rétention 0,5", Corps EN 1.4435/Raccord(s) EN1.4404, Spool côté pince 0,75", Sortie côté pince 0,5", 2,08" depuis centre, Membrane drainante, Finition de surface : Ra 20 micropouces Polie par électrolyse et passivée, inclut le corps/la pince d'actionneur
1	KC10-510-1	Vanne radiale, Sans zone de rétention 1", Corps EN 1.4435/Raccord(s) EN1.4404, Spool côté pince 1", Sortie côté pince 1", 2,5" depuis centre, Membrane drainante, Finition de surface : Ra 20 micropouces Polie par électrolyse et passivée, inclut le corps/la pince d'actionneur
1,5	KC17-510-1	Vanne radiale, Sans zone de rétention 1", Corps EN 1.4435/Raccord(s) EN1.4404, Spool côté pince 1", Sortie côté pince 1", 2,5" depuis centre, Membrane drainante, Finition de surface : Ra 20 micropouces Polie par électrolyse et passivée, inclut le corps/la pince d'actionneur
2	KC20-512-1	Vanne radiale, Sans zone de rétention 2", Corps EN 1.4435/Raccord(s) EN1.4404, Spool côté pince 2", Sortie côté pince 2", 3,25" depuis centre, Membrane drainante, Finition de surface : Ra 20 micropouces Polie par électrolyse et passivée, inclut le corps/la pince d'actionneur
3	KC30-514-1	Vanne radiale, Sans zone de rétention 3", Corps EN 1.4435/Raccord(s) EN1.4404, Spool côté pince 3", Sortie côté pince 3", 3,7" depuis centre, Membrane drainante, Finition de surface : Ra 20 micropouces Polie par électrolyse et passivée, inclut le corps/la pince d'actionneur
0,5	KW05-109-1	Vanne radiale, Sans zone de rétention 0,5", Corps EN 1.4435/Raccord(s) EN1.4404, Spool côté soudure 1,5", Sortie côté pince 0,5", 2,25" depuis centre, Membrane drainante et vanne satellite 0,5", Centre à 45, Pince droite 0,5", Finition de surface : Ra 20 micropouces, Polie par électrolyse et passivée, inclut le corps/la pince d'actionneur
1	KW08-102-1	Vanne radiale, Sans zone de rétention 1", Corps EN 1.4435/Raccord(s) EN1.4404, Spool côté soudure 0,75", Sortie côté pince 0,75", 2,52" depuis centre, Membrane drainante, Finition de surface : Ra 20 micropouces Polie par électrolyse et passivée, inclut le corps/la pince d'actionneur
0,5	KW10-505-1	Vanne radiale, Sans zone de rétention 0,5", Corps EN 1.4435/Raccord(s) EN1.4404, Spool côté soudure 1", Sortie côté pince 0,5, 2,1" depuis centre, Membrane drainante, Finition de surface : Ra 20 micropouces Polie par électrolyse et passivée, inclut le corps/la pince d'actionneur
1	KW15-510-1	Vanne radiale, Sans zone de rétention 1", Corps EN 1.4435/Raccord(s) EN1.4404, Spool côté soudure 1,5", Sortie côté pince 1", 2,5" depuis centre, Membrane drainante, Finition de surface : Ra 20 micropouces Polie par électrolyse et passivée, inclut le corps/la pince d'actionneur
1,5	KW17-115-1	Vanne radiale, Sans zone de rétention 1,5", Corps EN 1.4435/Raccord(s) EN1.4404, Spool côté soudure 1,5", Sortie côté pince 1,5, 2,8" depuis centre, Membrane drainante, Finition de surface : Ra 20 micropouces, Polie par électrolyse et passivée, inclut le corps/la pince d'actionneur
1	KW20-510-1	Vanne radiale, Sans zone de rétention 1", Corps EN 1.4435/Raccord(s) EN1.4404, Spool côté soudure 2", Sortie côté pince 1", 2,53" depuis centre, Membrane drainante, Finition de surface : Ra 20 micropouces Polie par électrolyse et passivée, inclut le corps/la pince d'actionneur
2	KW20-511-1	Vanne radiale, Sans zone de rétention 2", Corps EN 1.4435/Raccord(s) EN1.4404, Spool côté soudure 2", Sortie côté pince 1,5", 3,3" depuis centre, Membrane drainante, Finition de surface : Ra 20 micropouces Polie par électrolyse et passivée, inclut le corps/la pince d'actionneur

Remarque : pour les configurations supplémentaires, contactez Watson-Marlow.

Clause de non-responsabilité : les informations contenues dans ce document sont réputées exactes, cependant ASEPCO décline toute responsabilité en cas d'éventuelle erreur, et se réserve le droit de modifier ces informations sans préavis. Il incombe à l'utilisateur de vérifier l'adéquation du produit avec l'application prévue. Radial-Diaphragm est une marque commerciale de ASEPCO Corporation. Tri-Clamp est une marque déposée de Alfa Laval Corporate AB. Membre de Watson-Marlow Fluid Technology Solutions, Filiale de Spirax-Sarco Engineering.



wmfts.com/global
14 July 2025