

Totraumfreie Ventile

Totraumfreie Ventile

Merkmale und Vorteile

- Zum Entnehmen von Proben sowie Entleeren, Fördern oder Ableiten von Flüssigkeit aus einer Leitung
- Minimiert Staus bei der Entnahme
- Beseitigt Toträume vollständig
- Vollständige Entleerung, da unsere Ventile im Gegensatz zu anderen Ausführungen keine Hohlräume haben
- Verhindert Staus, da die Spitze der Membran bündig mit dem Innendurchmesser des Leitungsschlauchs ist
- Bündige Bauweise, einfache Montage mit Klemmverbindungen
- CIP/SIP-fähig für die einfache und wiederholbare Reinigung und Sterilisation



Förderleistung

Fördermengen des tottraumfreien Ventils		
Größe	Cv bei 1 psi (0,07 bar)	
Zoll	LPM	GPM
0,50	10,2	2,7
1,00	59,8	15,8
1,50	180	48
2,00	272	72
3,00	643	170

Technische Eigenschaften

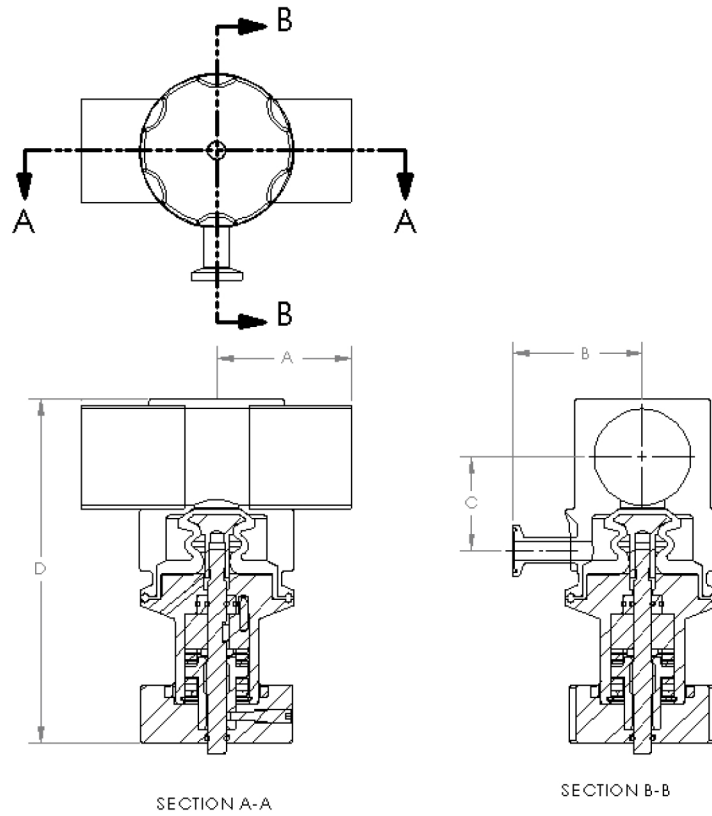
	Totraumfreie Ventile
Befestigungsart	Bündig
Fördermenge	10.2 - 643 l/m
Fördermenge	2.7 - 170 USGPM
Größen	0,5", 0,75 Zoll, 1,0", 1,5", 2,0", 3,0", 4,0"
Auslass-Verbindungen	Hygienischer Flansch, Stumpfschweißnaht
Maximaler Betriebsdruck	17 bar (250 psi)
Betriebstemperaturbereiche	-51 °C bis 177 °C (-60 °F bis 350 °F)
Kompatible Antriebe	Fehler, geschlossen, Kompakt, pneumatisch, Manuell, Öffnen bei Ausfall
Kompatible Membranen	EPDM, PTFE, Silikon, Silikon Plus, Viton
Optionen für Oberflächengüte	Elektropoliert, Max. 10 Mikrozoll Ra (0,25 µm Ra), Max. 15 Mikrozoll Ra (0,375 µm Ra), Max. 20 Mikrozoll Ra (0,5 µm Ra)
Zertifizierung und Konformität	ISO 9001
Normen	ASME BPE, CE-PED
Gewicht	0.45 - 2.73 kg (1 - 6 lbs)

Der Temperaturbereich hängt vom Membranwerkstoff ab.

Werkstoffe

	Totraumfreie Ventile
Werkstoff	Edelstahl 316L, Edelstahl AL-6XN, Hastelloy C22, Hastelloy C276

Totraumfreie Ventile - Maße



Leitungsgröße*	A		B		C		D - mit manuellem Antrieb		D - mit pneumatischem Antrieb	
	mm	Zoll	mm	Zoll	mm	Zoll	mm	Zoll	mm	Zoll
0,50	47,2	1,86	52,5	2,07	13,5	0,53	106,9	4,21	127,8	5,03
0,75	50,4	1,99	49,8	1,96	19,8	0,78	119,6	4,71	140,5	5,53
1,00	111,8	4,40	64,3	2,53	26,9	1,06	146,3	5,76	187,5	7,38
1,50	85,1	3,35	64,3	2,53	52,3	2,06	157,0	6,18	206,2	8,12
2,00	107,4	4,23	82,6	3,25	52,5	2,065	171,2	6,74	212,6	8,37
3,00	107,4	4,23	64,3	2,53	52,5	2,065	195,1	7,683	236,5	9,31

Gewicht

Größe	Ventilgehäuse		Gesamtgewicht mit manuellem Antrieb		Gesamtgewicht mit pneumatischem Antrieb	
	lb	kg	lb	kg	lb	kg
0,50	1,00	0,45	3,05	1,39	2,75	1,25
0,75	1,40	0,64	3,45	1,57	3,15	1,43
1,00	1,50	0,68	5,70	2,59	6,55	2,98
1,50	2,20	1,00	8,75	3,98	10,55	4,80
2,00	3,50	1,59	10,05	4,57	11,85	5,39
3,00	6,00	2,73	13,00	5,91	29,75	13,52

Artikelnummern

Zoll	Modellnummer	Beschreibung
0,5	KC05-105-1	Radialventil 0,5" tottraumfrei, EN1.4435-Gehäuse/EN1.4404-Fittings, 1" Kolben mit Klemmanschluss 0,5" Auslass mit Klemmanschluss, 2,1" von der Mittellinie, bündige Membran, 0,5" Port mit Klemmanschluss, 2,1" von der Mittellinie, bündige Membran, 180°, 20 Mikrozoll Ra Oberflächengüte, elektropoliert und passiviert, einschl. Gehäuse-/Antriebsklemme
0,75	KC08-103-1	Radialventil 0,5" tottraumfrei, EN1.4435-Gehäuse/EN1.4404-Fittings, 0,75" Kolben mit Klemmanschluss, 0,5" Auslass mit Klemmanschluss, 2,08" von der Mittellinie, bündige Membran, 20 Mikrozoll Ra Oberflächengüte, elektropoliert und passiviert, einschl. Gehäuse-/Antriebsklemme
1	KC10-510-1	Radialventil 1" tottraumfrei, EN1.4435-Gehäuse/EN1.4404-Fittings, 1" Kolben mit Klemmanschluss, 1" Auslass mit Klemmanschluss, 2,5" von der Mittellinie, bündige Membran, 20 Mikrozoll Ra Oberflächengüte, elektropoliert und passiviert, einschl. Gehäuse-/Antriebsklemme
1,5	KC17-510-1	Radialventil 1" tottraumfrei, EN1.4435-Gehäuse/EN1.4404-Fittings, 1" Kolben mit Klemmanschluss, 1" Auslass mit Klemmanschluss, 2,5" von der Mittellinie, bündige Membran, 20 Mikrozoll Ra Oberflächengüte, elektropoliert und passiviert, einschl. Gehäuse-/Antriebsklemme
2	KC20-512-1	Radialventil 2" tottraumfrei, EN1.4435-Gehäuse/EN1.4404-Fittings, 2" Kolben mit Klemmanschluss, 2" Auslass mit Klemmanschluss, 3,25" von der Mittellinie, bündige Membran, 20 Mikrozoll Ra Oberflächengüte, elektropoliert und passiviert, einschl. Gehäuse-/Antriebsklemme
3	KC30-514-1	Radialventil 3" tottraumfrei, EN1.4435-Gehäuse/EN1.4404-Fittings, 3" Kolben mit Klemmanschluss, 3" Auslass mit Klemmanschluss, 3,7" von der Mittellinie, bündige Membran, 20 Mikrozoll Ra Oberflächengüte, elektropoliert und passiviert, einschl. Gehäuse-/Antriebsklemme
0,5	KW05-109-1	Radialventil 0,5" tottraumfrei, EN1.4435-Gehäuse/EN1.4404-Fittings, 1,5" Kolben mit Schweißanschluss, 0,5" Auslass mit Klemmanschluss, 2,25" von der Mittellinie, bündige Membran und 0,5" Satellitenventil, Mittellinie, 45°, 0,5" gerade Klemme, 20 Mikrozoll Ra Oberflächengüte, elektropoliert und passiviert, einschl. Gehäuse-/Antriebsklemme
1	KW08-102-1	Radialventil 1" tottraumfrei, EN1.4435-Gehäuse/EN1.4404-Fittings, 0,75" Kolben mit Schweißanschluss, 0,75" Auslass mit Klemmanschluss, 2,52" von der Mittellinie, bündige Membran, 20 Mikrozoll Ra Oberflächengüte, elektropoliert und passiviert, einschl. Gehäuse-/Antriebsklemme
0,5	KW10-505-1	Radialventil 0,5" tottraumfrei, EN1.4435-Gehäuse/EN1.4404-Fittings, 1" Kolben mit Schweißanschluss, 0,5" Auslass mit Klemmanschluss, 2,1" von der Mittellinie, bündige Membran, 20 Mikrozoll Ra Oberflächengüte, elektropoliert und passiviert, einschl. Gehäuse-/Antriebsklemme
1	KW15-510-1	Radialventil 1" tottraumfrei, EN1.4435-Gehäuse/EN1.4404-Fittings, 1,5" Kolben mit Schweißanschluss, 1" Auslass mit Klemmanschluss, 2,5" von der Mittellinie, bündige Membran, 20 Mikrozoll Ra Oberflächengüte, elektropoliert und passiviert, einschl. Gehäuse-/Antriebsklemme
1,5	KW17-115-1	Radialventil 1,5" tottraumfrei, EN1.4435-Gehäuse/EN1.4404-Fittings, 1,5" Kolben mit Schweißanschluss, 1,5" Auslass mit Klemmanschluss, 2,8" von der Mittellinie, bündige Membran, 20 Mikrozoll Ra Oberflächengüte, elektropoliert und passiviert, einschl. Gehäuse-/Antriebsklemme
1	KW20-510-1	Radialventil 1" tottraumfrei, EN1.4435-Gehäuse/EN1.4404-Fittings, 2" Kolben mit Schweißanschluss, 1" Auslass mit Klemmanschluss, 2,53" von der Mittellinie, bündige Membran, 20 Mikrozoll Ra Oberflächengüte, elektropoliert und passiviert, einschl. Gehäuse-/Antriebsklemme
2	KW20-511-1	Radialventil 2" tottraumfrei, EN1.4435-Gehäuse/EN1.4404-Fittings, 2" Kolben mit Schweißanschluss, 1,5" Auslass mit Klemmanschluss, 3,3" von der Mittellinie, bündige Membran, 20 Mikrozoll Ra Oberflächengüte, elektropoliert und passiviert, einschl. Gehäuse-/Antriebsklemme

Hinweis: Wenden Sie sich für weitere Konfigurationen an Watson-Marlow.

Haftungsausschluss: Die in diesem Dokument enthaltenen Informationen gelten als richtig, wobei ASEPCO keine Haftung für eventuelle Fehler übernimmt und sich das Recht vorbehält, Änderungen ohne vorherige Ankündigung vorzunehmen. Es liegt in der Verantwortung des Anwenders, die Produkteignung für den Einsatz in einer bestimmten Anwendung sicherzustellen. Radial Diaphragm ist ein Warenzeichen der ASEPCO Corporation. Tri-Clamp ist ein eingetragenes Markenzeichen von Alfa Laval Corporate AB. Ein Unternehmen von Watson-Marlow Fluid Technology Solutions, einem Unternehmen der Spirax-Sarco Engineering plc.



wmfts.com/global
14 July 2025