

Funktioner og fordele

- 90 graders procesventil dræner fuldstændigt i tre monteringspositioner, herunder på hovedet
- Fuldt CIP/SIP-kompatibel til effektiv rengøring og sterilisering
- Designet til let at passe ind i snævre rørårer
- Enheder med en Tri-Clover(R)-klemme, der muliggør udskiftning af membranen på under et minut
- Integreerede endestop, der aldrig behøver justering
- Tilgængelige ventilstørrelser: 0,5", 1,0", 1,5", 2,0", 3,0" og 4,0"



Ydeevne

Flowhastigheder for procesventil		
Størrelse	Cv ved 1 psi (0,07 bar)	
tommer	LPM	GPM
0,50	10,2	2,7
1,00	59,8	15,8
1,50	180	48
2,00	272	72
3,00	643	170
4,00	1143	302

Tekniske specifikationer

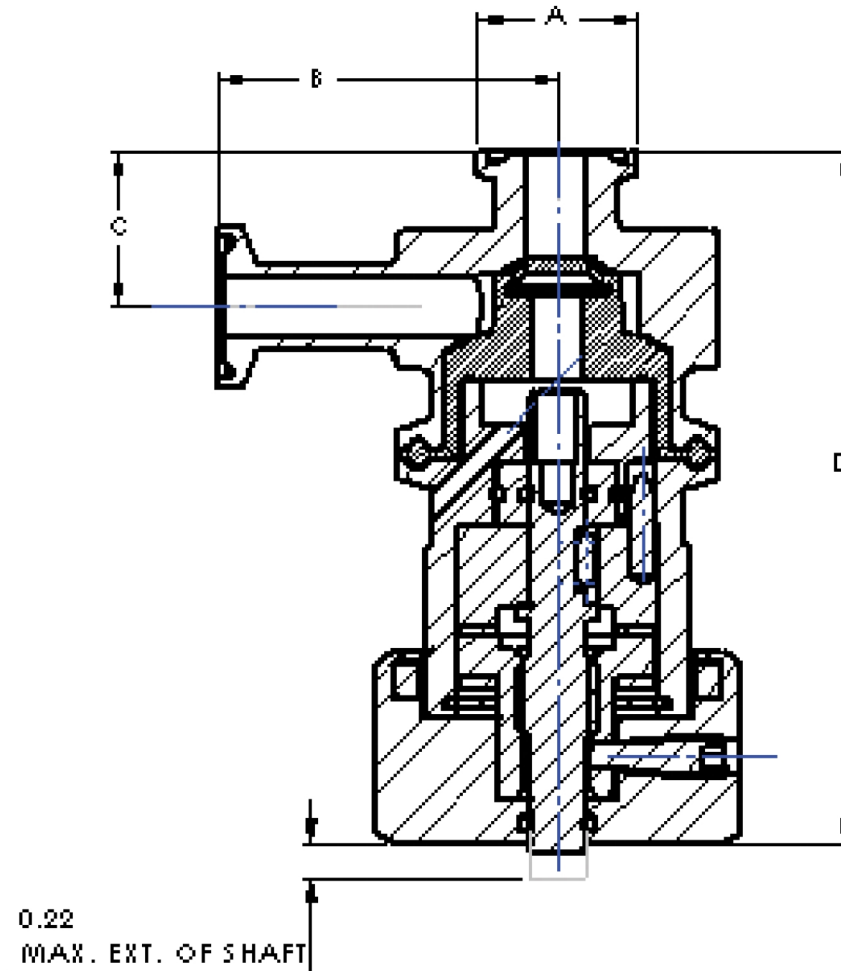
	Procesventiler
Monteringstype	Skyl
Flowhastighed	10.2 - 1,143 l/m
Flowhastighed	2.7 - 302 US GPM
Størrelser	0,5", 1,0", 1,5", 2,0", 3,0", 4,0"
Afgangstilslutninger	Buttweld, Sanitær flange
Maks. driftstryk	17 bar (250 psi)
Driftstemperaturområder	-51 °C to 260 °C (-60 °F to 500 °F)
Kompatible aktuatorer	Kompakt pneumatisk, Kunne ikke åbne, Mislykket at lukke, Vejledning
Kompatible membraner	EPDM, PTFE, Silikone, Silikone plus, Viton
Muligheder for overfladefinish	Elektropoleret, Maks. 10 mikrotommer Ra (0,25 µm Ra), Maks. 15 mikrotommer Ra (0,375 µm Ra), Maks. 20 mikrotommer Ra (0,5 µm Ra)
Certificering og overholdelse	ISO 9001
Standarder	ASME BPE, CE-PED
Vægt	0.66 - 8.25 kg (1.45 - 18.14 lbs)

Temperaturområdet afhænger af membranmaterialet.

Konstruktionsmaterialer

	Procesventiler
Materiale	Hastelloy C22, Hastelloy C276, Polypropylen, Rustfrit stål 316L, Rustfrit stål AL-6XN

Procesventiler dimensioner



Størrelse*	A		B		C		D - med manuel aktuator		D - med pneumatisk aktuator	
	tommer	mm	tommer	mm	tommer	mm	tommer	mm	tommer	mm
0,50	24,89	0,98	52,83	2,08	24,38	0,96	107,95	4,25	128,78	5,07
1,00	50,29	1,98	64,26	2,53	32,00	1,26	133,35	5,25	173,99	6,85
1,50	50,29	1,98	85,09	3,35	51,05	2,01	186,44	7,34	206,50	8,13
2,00	64,01	2,52	82,55	3,25	44,70	1,76	186,44	7,34	206,50	8,13
3,00	90,93	3,58	95,50	3,76	57,40	2,26	211,84	8,34	270,76	10,66
4,00	118,87	4,68	117,35	4,62	90,17	3,55	283,72	11,17	382,02	15,04

Vægtangivelser

Størrelse	Ventilhus		Samlet vægt med manuel aktuator		Samlet vægt med pneumatisk aktuator	
	kg	lb	kg	lb	kg	lb
0,50	0,66	1,45	1,59	3,50	1,45	3,20
1,00	1,34	2,95	3,25	7,15	3,64	8,00
1,50	2,68	5,90	5,66	12,45	6,48	14,25
2,00	2,81	6,18	5,79	12,73	6,60	14,53
3,00	4,98	10,95	8,16	17,95	15,77	34,70
4,00	8,25	18,14	16,65	36,64	33,43	73,54

Ansvarsfraskrivelse: Oplysningerne i dette dokument anses for at være korrekte, men ASEPCO påtager sig intet ansvar for fejl heri og forbeholder sig ret til at ændre specifikationerne uden varsel. Det er brugerens ansvar, at produkterne er egnede til den relevante anvendelse. Radial-Diaphragm er ASEPCO Corporations varemærke. Tri-Clamp er et varemærke tilhørende Alfa Laval Corporate AB. Virksomhed i Watson-Marlow Fluid Technology Solutions, Selskab ejet af Spirax-Sarco Engineering plc.



wmfts.com/global
14 July 2025