

Válvula tangencial ASEPCO Radial-Diaphragm™



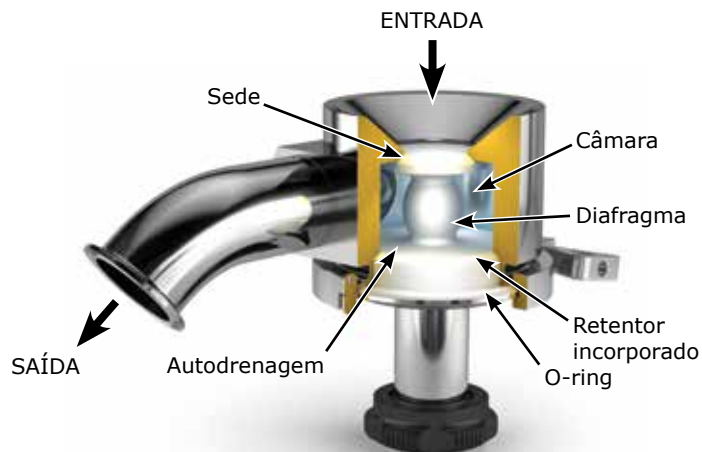
Projetado para uso em aplicações assépticas críticas

As válvulas de diafragma ASEPCO são especialmente projetadas para aplicações onde não pode haver risco de vazamentos, contaminação ou zonas mortas de circulação. Além disso, proporcionam alto grau de pureza no processamento asséptico.

A ASEPCO desenvolveu a válvula tangencial Radial-Diaphragm especificamente para situações em que uma válvula tem de ser montada descentralizada na extremidade do tanque. O design da válvula tangencial possibilita a drenagem total nessa posição sem afetar as vantagens padrões da válvula ASEPCO.

Características

- _____ Diafragma radial
- _____ Embutido no tanque
- _____ Autodrenante, limpável
- _____ Clamp único
- _____ Troca dos diafragmas em segundos
- _____ Limitador de curso integrado
- _____ Limpeza por descarga ou CIP/SIP com válvula fechada



Especificações

Válvulas

Material	316L, AL6XN, Hastelloy Usinado a partir de barra sólida, laminado a quente
Acabamento superficial	Eletropolido, 0,5 µm Ra (SF5), 0,375 µm Ra (SF4) e 0,25 µm Ra
Diâmetros	1" até 3"
Conexões de saída	Padrão: Clamp higiênica, fim de tubo, e outros disponíveis
Pressão máxima	Tanques ASME: 17 bar Tanques PED: 12 bar
Temperatura máxima	De 135 °C a 200 °C, conforme o material do diafragma
Gravação	Todas as válvulas apresentam número de série gravado a laser para total rastreabilidade
ISO	Todos os produtos e procedimentos atendem nosso Programa de Qualidade ISO
Normas	BPE, CE-PED, ASME

Atuadores

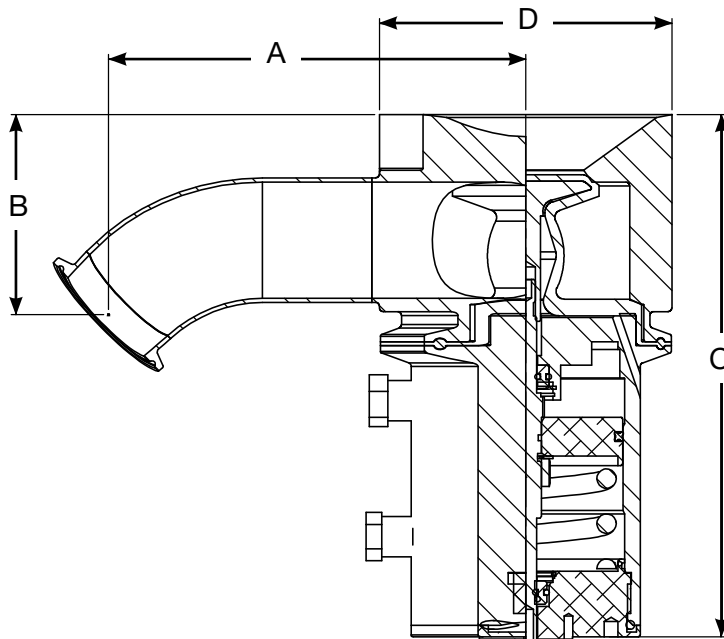
Tipos	Manual ou pneumático compacto Normalmente aberto ou fechado
Material	Corpo em aço inox 304, com opção em 316L
Diâmetros	1" até 3"
Pressão de ar comprimido	máx de 7 bar para atuadores pneumáticos
Vedações	Buchas e o-rings de Teflon
Conexão	Conexão pneumática de 1/8" NPT (se pneumática)
Instrumentação	Switched Com ou sem solenoides Com ou sem placas DeviceNet

Diafragmas

Material	Silicone	Silicone Plus	EPDM	EPDM Plus	Viton
Faixa de temperatura	-51 a 135 °C	-51 a 135 °C	-35 a 135 °C	-35 a 135 °C	-20 a 204 °C
Classe	USP Classe VI, 21 CFR 177.2600	USP Classe VI, 21 CFR 177.2600	USP Classe VI, 21 CFR 177.2600	USP Classe VI, 21 CFR 177.2600	USP Classe VI, 21 CFR 177.2600
Tratamento com parilene	-	✓	-	✓	-

Para válvulas com configuração fora do padrão, contatar nossa Engenharia de Aplicação pelo telefone (11) 2155-4000 ou enviar email para info.br@wmpg.com

Dimensões, vazões e pesos da válvula tangencial



TR/TLXX-100-X: Válvula tangencial embutida

Dimensões	A	B	C (com Atuador Pneumático)	C (manual)	D
Polegadas	(mm)	(mm)	mm	mm	mm
1"	111	52	173	134	76
1 ½" (real)	132	66	189	144	66
1 ½"	152	83	213	193	120
2"	171	82	213	193	120
2 ½"	192	102	274	214	125
3"	171	101	274	214	125

Vazões da válvula tangencial

Dimensões	Cv a 0,07 bar
Polegadas	LPM
1"	59,8
1 ½" (real)	180
1 ½"	212
2"	272
2 ½"	340
3"	643

Pesos

Dimensões	Corpo da Válvula	Peso Total com Atuador Manual	Peso Total com Atuador Pneumático
Polegadas	(kg)	(kg)	(kg)
1"	1,63	3,5	3,92
1 ½" (real)	2,15	3,78	4,44
1 ½"	4,76	7,73	8,55
2"	7,43	10	11,22
2 ½"	17,50	21	28,28
3"	17,50	21	28,27