

Válvulas tangenciales

Válvulas tangenciales

Características y ventajas

- Diafragma radial: elimina las trampas de fluido y facilita la limpieza
- Salida descentrada para una completa capacidad de drenaje cuando se instala en la pendiente de la tapa de un recipiente
- El ensamble Triclamp individual acelera un 80% el mantenimiento
- No es necesario reajustar ni reapretar



Características

Caudales de las válvulas tangenciales		
Tamaño	CV a 0,07 bar (1 psi)	
pulgadas	l/min	USGPM
1,00	59,8	15,8
1,50 (verdadero)	180	48
1,50	212	56
2,00	272	72
2,50	340	90
3,00	643	170

Especificaciones técnicas

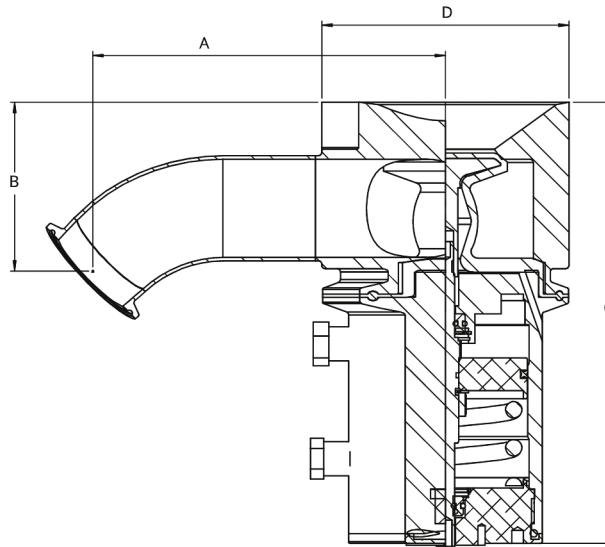
	Válvulas tangenciales
Flujo	59.8 - 643 l/m
Flujo	15.8 - 170 USGPM
Tamaños	1,0", 1,5", 2,0", 2,5", 3,0"
Conexiones de salida	Conector higiénico, Extremo de la manguera
Presión máx. de operación	17 bar (250 psi)
Rangos de temperatura de operación	-51 ° C a 177 ° C (-60 ° F a 350 ° F)
Actuadores compatibles	Falla abierto, Falla cerrado, Manual, Neumático compacto
Diafragmas compatibles	EPDM, Silicona, Silicona plus, Viton
Opciones de acabado superficial	Electropulido, Máx. 10 micropulgadas de rugosidad (0,25 µm de rugosidad), Máx. 15 micropulgadas de rugosidad (0,375 µm de rugosidad), Máx. 20 micropulgadas de rugosidad (0,5 µm de rugosidad)
Certificación y cumplimiento	ISO 9001
Normas	ASME BPE, CE-PED
Peso	1.63 - 17.5 kg (3.6 - 38.59 lb)

El rango de temperatura depende del material del diafragma.

Materiales de construcción

	Válvulas tangenciales
Material	Acero inoxidable 316L, Acero inoxidable AL-6XN, Hastelloy C22, Hastelloy C276

Dimensiones de Válvulas tangenciales



TR/TLXX-100-X: Válvula tangencial de montaje al ras

Tamaño	B		B		C - con actuador neumático		C: con actuador manual		Teléfono directo	
pulgadas	mm	pulg	mm	pulg	mm	pulg	mm	pulg	mm	pulg
1,00	111	4,37	52	2,04	173	6,82	134	5,26	76	2,98
1,50	132	5,19	66	2,60	189	7,42	144	5,65	66	2,60
2,00	171	6,72	82	3,22	213	8,40	193	7,59	120	4,71
2,50	192	7,54	102	4,00	274	10,77	214	8,43	125	4,91
3,00	171	6,75	101	3,97	274	10,77	214	8,42	125	4,91

Pesos

Tamaño	Cuerpo de la válvula		Peso total con actuador manual		Peso total con actuador neumático	
pulgadas	kg	lb	kg	lb	kg	lb
1,00	1,63	3,60	3,5	7,80	3,92	8,65
1,50	2,15	4,75	3,78	8,35	4,44	9,80
2,00	7,43	16,38	10	22,93	11,22	24,73
2,50	17,50	38,59	21	45,59	28,28	62,34
3,00	17,50	38,59	21	45,58	28,27	62,33

Códigos de productos

Código del modelo	Descripción de la pieza
TL10-100-1	Válvula radial, tanque enrasado de 1", tangencial a la izquierda, cuerpo EN 1.4435/EN1.4404 conexiones, se ajusta a cabezal de 0,375" de grosor o menos, salida de extremo de abrazadera de 1" 45, diafragma enrasado, acabado superficial con rugosidad de 20 micropulgadas, electropulido y pasivado, incluye abrazadera de cuerpo/actuador
TL17-100-1	Válvula radial, tanque enrasado de 1,5", tangencial a la izquierda, cuerpo EN 1.4435/EN1.4404 conexiones, se ajusta a cabezal de 0,375" de grosor o menos, salida de extremo de abrazadera de 1,5" 45, diafragma enrasado, acabado superficial con rugosidad de 20 micropulgadas, electropulido y pasivado, incluye abrazadera de cuerpo/actuador
TL20-100-1	Válvula radial, tanque enrasado de 2", tangencial a la izquierda, cuerpo EN 1.4435/EN1.4404 conexiones, se ajusta a cabezal de 0,375" de grosor o menos, salida de extremo de abrazadera de 2" 45, diafragma enrasado, acabado superficial con rugosidad de 20 micropulgadas, electropulido y pasivado, incluye abrazadera de cuerpo/actuador
TL30-100-1	Válvula radial, tanque enrasado de 3", tangencial a la izquierda, cuerpo EN 1.4435/EN1.4404 conexiones, se ajusta a cabezal de 0,375" de grosor o menos, salida de extremo de abrazadera de 3" a 45, diafragma enrasado, acabado superficial con rugosidad de 20 micropulgadas, electropulido y pasivado, incluye abrazadera de cuerpo/actuador
TR10-100-1	Válvula radial, tanque enrasado de 1", tangencial derecha EN 1.4435 cuerpo/EN1.4404 conexiones, se ajusta a cabezal de 0,375" de grosor o menos, salida de extremo de abrazadera de 1" 45, diafragma enrasado, acabado superficial con rugosidad de 20 micropulgadas, electropulido y pasivado, incluye abrazadera de cuerpo/actuador
TR15-100-1	Válvula radial, tanque enrasado de 1,5", tangencial derecha EN 1.4435 cuerpo/EN1.4404 conexiones, se ajusta a cabezal de 0,375" de grosor o menos, salida de extremo de abrazadera de 1,5" 45, diafragma enrasado, acabado superficial con rugosidad de 20 micropulgadas, electropulido y pasivado, incluye abrazadera de cuerpo/actuador
TR20-100-1	Válvula radial, tanque enrasado de 2", tangencial derecha EN 1.4435 cuerpo/EN1.4404 conexiones, se ajusta a cabezal de 0,375" de grosor o menos, salida de extremo de abrazadera de 2" 45, diafragma enrasado, acabado superficial con rugosidad de 20 micropulgadas, electropulido y pasivado, incluye abrazadera de cuerpo/actuador
TR30-100-1	Válvula radial, tanque enrasado de 3", tangencial a la derecha, cuerpo EN 1.4435/EN1.4404 conexiones, se ajusta a cabezal de 0,375" de grosor o menos, salida de extremo de abrazadera de 3" a 45, diafragma enrasado, acabado superficial con rugosidad de 20 micropulgadas, electropulido y pasivado, incluye abrazadera de cuerpo/actuador

Nota: Para obtener otras configuraciones, comuníquese con Watson-Marlow.

Descargo de responsabilidad: La información contenida en este documento se considera correcta; sin embargo ASEPCO no acepta responsabilidad por los errores que pueda contener y se reserva el derecho de alterar estas especificaciones sin previo aviso. Es responsabilidad del usuario asegurar la idoneidad del producto para el uso con su aplicación concreta. Radial diaphragm es una marca comercial de ASEPCO Corporation. Triclamp es una marca registrada de Alfa Laval Corporate AB. Miembro de Watson-Marlow Fluid Technology Solutions, una empresa de Spirax-Sarco Engineering plc.



wmfts.com/global
14 July 2025