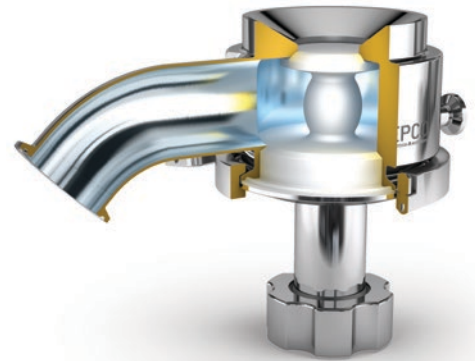


# 无堰径向隔膜™罐底阀

## 特性和优势

- 专利径向隔膜，消除滞留死角以方便清洁
- 三片式卡箍装配简便，可将维护速度提高80%
- 真正的嵌入式固定座设计，衬垫、螺栓和接缝
- 集成式禁止
- 不需要重新调节或紧固
- 最多三口口，以便在闭合时在线清洗/在线消毒或冲洗



## 技术数据

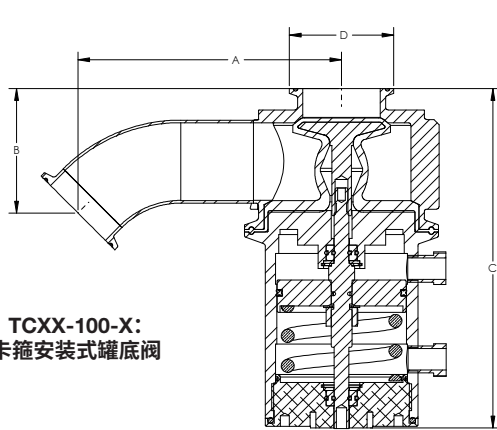
阀体					
材料	316L、AL6XN、哈氏合金 采用实心热轧棒材加工而成				
表面抛光选项	最大Ra 20微英寸 (0.5 μm)，电解抛光 最大Ra 15微英寸 (0.375 μm)，电解抛光 最大Ra 10微英寸 (0.25 μm)，电解抛光				
尺寸	0.5英寸，1英寸，1.5英寸，2英寸，2.5英寸，3英寸，4英寸				
出口连接	标准：卫生级卡箍，管端，（还有其他选择）				
最大压力	10 bar (150 psig)				
最高温度	135C (275F) - 200C (400F)（具体视隔膜材料而定）				
打标	每个阀门均设序列号并打标，以保证材料的完全可追溯性				
ISO	所有产品和操作程序均受到我们的ISO质量保证计划的管控				
标准	BPE、CE-PED、ASME				
执行器					
类型	手动或气动 故障时自动开/闭				
材料	304不锈钢外壳				
尺寸	0.5英寸、1英寸、1.5英寸、2英寸、3英寸和4英寸				
隔膜					
材料	硅胶	Silicone Plus	EPDM	EPDM Plus	氟橡胶
温度范围	-51至135C (-60至275F)	-51至135C (-60至275F)	-35至135C (-30至275F)	-35至135C (-30至275F)	-20至204C (-4至400F)
等级	USP VI级， 21 CFR 177.2600				
派瑞林处理	不可用	•	不可用	•	不可用

## 性能数据

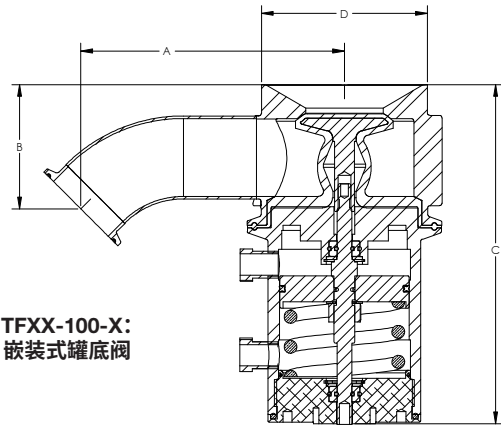
流速	
尺寸 英寸	LPM (GPM)*
0.5	10.2 (2.7)
1.0	59.8 (15.8)
1.5	180.0 (48.0)
2.0	272.0 (72.0)
2.5	340.7 (90.0)
3.0	643.0 (170.0)
4.0	1143.0 (302.0)

\*环境温度下1 psi (0.07 bar)时水的流速。

## 外形尺寸



**TCXX-100-X:**  
卡箍安装式罐底阀



**TFXX-100-X:**  
嵌装式罐底阀

TCXX-100-X: 卡箍安装式罐底阀					
尺寸 英寸	A mm (英寸)	B mm (英寸)	C - 带气动执行器 mm (英寸)	C - 带手动执行器 mm (英寸)	D mm (英寸)
0.5	87.0 (3.4)	56.0 (2.2)	129.0 (5.1)	108.0 (4.3)	25.0 (1.0)
1.0	113.0 (4.4)	52.0 (2.1)	173.0 (6.8)	148.0 (5.8)	50.0 (2.0)
1.5	132.0 (5.2)	64.0 (2.5)	187.0 (7.4)	146.0 (5.8)	50.0 (2.0)
2.0	162.0 (6.4)	76.0 (3.0)	208.0 (8.2)	186.0 (7.3)	64.0 (2.5)
2.5	不可用	不可用	不可用	不可用	不可用
3.0	200.0 (7.9)	100.0 (4.0)	271.0 (10.7)	212.0 (8.3)	91.0 (3.6)
4.0	243.0 (9.6)	146.0 (5.7)	381.0 (15.0)	284.0 (11.2)	119.0 (4.7)

TFXX-100-X: 嵌装式罐底阀					
尺寸 英寸	A mm (英寸)	B mm (英寸)	C - 带气动执行器 mm (英寸)	C - 带手动执行器 mm (英寸)	D mm (英寸)
0.5	87.0 (3.4)	56.0 (2.2)	129.0 (5.1)	108.0 (4.3)	50.0 (2.0)
1.0	113.0 (4.4)	52.0 (2.1)	173.0 (6.8)	148.0 (5.8)	76.0 (3.0)
1.5	132.0 (5.2)	64.0 (2.5)	187.0 (7.4)	146.0 (5.8)	76.0 (3.0)
2.0	162.0 (6.4)	76.0 (3.0)	208.0 (8.2)	186.0 (7.3)	102.0 (4.0)
2.5	192.0 (7.5)	101.0 (4.0)	271.0 (10.7)	212.0 (8.3)	125.0 (4.9)
3.0	200.0 (7.9)	100.0 (4.0)	271.0 (10.7)	212.0 (8.3)	125.0 (4.9)
4.0	243.0 (9.6)	146.0 (5.7)	381.0 (15.0)	284.0 (11.2)	178.0 (7.0)

## 重量

重量			
尺寸 英寸	阀体 kg (lb)	总重(含手动执行器) kg (lb)	总重(含气动执行器) kg (lb)
0.5	0.3 (0.6)	1.2 (2.7)	1.1 (2.4)
1.0	1.6 (3.6)	3.5 (7.8)	3.9 (8.7)
1.5	1.8 (3.9)	3.2 (7.1)	4.4 (9.7)
2.0	7.4 (16.4)	10.0 (23.0)	11.2 (24.7)
2.5	17.5 (38.6)	21.0 (45.6)	28.3 (62.3)
3.0	17.5 (38.6)	21.0 (45.6)	28.3 (62.3)
4.0	31.1 (68.6)	38.0 (83.8)	54.9 (121.0)

## 订购信息

### 类型

TF: 焊接法兰进口  
TC: 卫生级卡箍进口

### 尺寸

05: 0.5"  
10: 1"  
17: 1.5"  
20: 2"  
30: 3"  
40: 4"

### 序列号\*

100: 45°卡箍端出口  
200: 45°卡箍端出口, 0.5"直卡箍端孔口@ 180°  
\*因阀体形状而异

### 表面抛光

1: 20 Ra μm (0.5 μm Ra)  
2: 15 Ra μm (0.375 μm Ra)  
3: 10 Ra μm (0.25 μm Ra)

### 示例

TF10-100-1: 1"罐底阀,  
45°卡箍端出口,  
20 Ra μm (0.5 μm Ra)

免责声明: 我们相信本文所含信息是正确无误的, 但如有任何错误ASEPCO概不负责, 并保留对规格数据作出改动的权利, 恕不另行通知。用户有责任自行确保产品适合其相关应用。Radial diaphragm (径向隔膜) 是ASEPCO Corporation的商标。Tri-Clamp是Alfa Laval Corporate AB的注册商标。

沃森马洛流体技术集团的一家下属公司, 一家Spirax-Sarco Engineering plc公司

**ASEPCO**

wmftg.com  
info.asepco@wmftg.com  
+1-650-691-9500