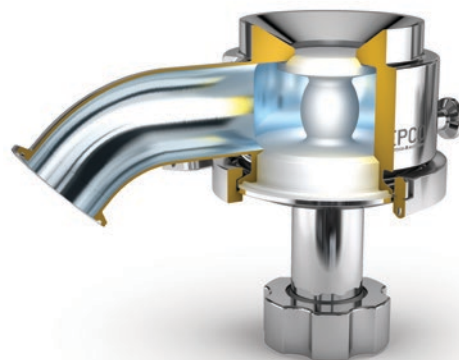


Weirless Radial diaphragm™ tankudløbsventil

FUNKTIONER OG FORDELE

- Patenteret membran, eliminerer aflejring og sikrer derfor en helt ren ventil.
- Den enkle Tri-clamp enhed gør vedligehold 80 % hurtigere
- Sammenbygget design uden pakninger, bolte og møtrikker
- Integreret mekanisk stop
- Ingen justering eller efterspænding
- Op til tre porte til CIP/SIP eller skylning i lukket tilstand



TEKNISKE OPLYSNINGER

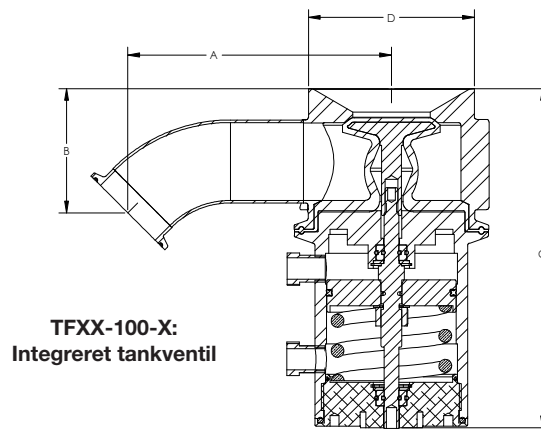
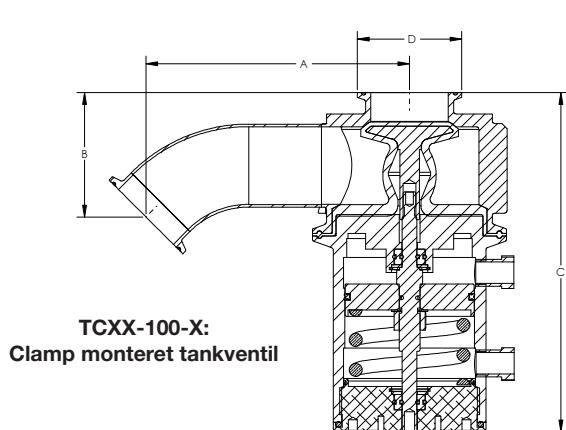
Ventiler					
Materiale	316L, AL6XN, Hastelloy Maskinfremstillet ud af massiv varmvalset stangmateriale				
Valgmuligheder for overfladebehandling	Ra 0,5 µm, elektrolyseret Ra 0,375 µm, elektrolyseret Ra 0,25 µm, elektrolyseret				
Størrelser	½" kompakt, 1", 1,5", 2", 2,5", 3" og 4"				
Udløbsforbindelser	Standard: Hygiejnisk clamp, tilslutning for slange (andre tilgængelige)				
Maksimaltryk	10 bar (150 psig)				
Maksimumtemperatur	Varierer fra 135C (275F) til 200C (400F) afhængigt af membranens materiale				
Mærkning	Den enkelte ventil er serialiseret og mærket til fuld sporbarhed				
ISO	Alle produkter og procedurer reguleres af vores ISO Quality Assurance Program				
Standarder	BPE, CE-PED, ASME				
Aktuatorer					
Typen	Manuel eller pneumatisk Normal åben eller lukket				
Materiale	304 rustfrit stål, hus				
Størrelser	½", 1", 1,5", 2", 3" og 4"				
Membraner					
Materialer	Silikone	Silikone Plus	EPDM	EPDM Plus	Viton
Temperaturområde	-51 til 135C (-60 til 275F)	-51 til 135C (-60 til 275F)	-35 til 135C (-30 til 275F)	-35 til 135C (-30 til 275F)	-20 til 204C (-4 til 400F)
Klasse	USP Klasse VI, 21 CFR 177.2600				
Parylenebehandling	Ikke relevant	•	Ikke relevant	•	Ikke relevant

YDELSESDATA

Flow	
Størrelse inches	LPM (GPM)*
½"	10,2 (2,7)
1	59,8 (15,8)
1,5	180,0 (48,0)
2	272,0 (72,0)
2,5	340,7 (90,0)
3	643,0 (170,0)
4,0	1143,0 (302,0)

*Flow baseret på vand ved 1 psi (0,07 bar) ved atmosfærisk tryk.

DIMENSIONER



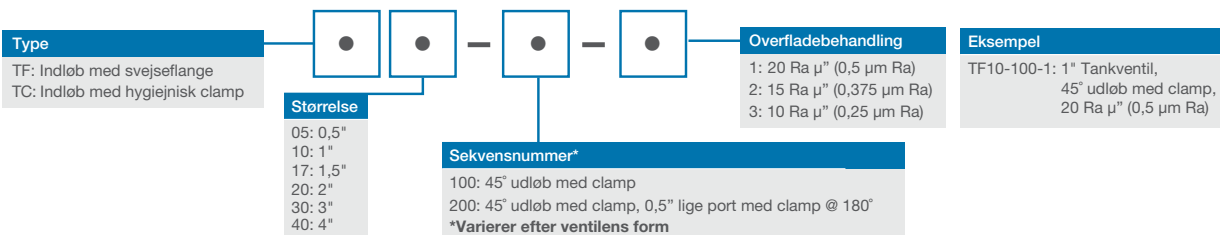
TCXX-100-X: Clamp monteret tankventil					
Størrelse inches	A mm (inch)	B mm (inch)	C - med pneumatisk aktuator mm (inch)	C - med manuel aktuator mm (inch)	D mm (inch)
0,5	87,0 (3,4)	56,0 (2,2)	129,0 (5,1)	108,0 (4,3)	25,0 (1,0)
1,0	113,0 (4,4)	52,0 (2,1)	173,0 (6,8)	148,0 (5,8)	50,0 (2,0)
1,5	132,0 (5,2)	64,0 (2,5)	187,0 (7,4)	146,0 (5,8)	50,0 (2,0)
2,0	162,0 (6,4)	76,0 (3,0)	208,0 (8,2)	186,0 (7,3)	64,0 (2,5)
2,5	Ikke relevant	Ikke relevant	Ikke relevant	Ikke relevant	Ikke relevant
3,0	200,0 (7,9)	100,0 (4,0)	271,0 (10,7)	212,0 (8,3)	91,0 (3,6)
4,0	243,0 (9,6)	146,0 (5,7)	381,0 (15,0)	284,0 (11,2)	119,0 (4,7)

TFXX-100-X: Integreret tankventil					
Størrelse inches	A mm (inch)	B mm (inch)	C - med pneumatisk aktuator mm (inch)	C - med manuel aktuator mm (inch)	D mm (inch)
0,5	87,0 (3,4)	56,0 (2,2)	129,0 (5,1)	108,0 (4,3)	50,0 (2,0)
1,0	113,0 (4,4)	52,0 (2,1)	173,0 (6,8)	148,0 (5,8)	76,0 (3,0)
1,5	132,0 (5,2)	64,0 (2,5)	187,0 (7,4)	146,0 (5,8)	76,0 (3,0)
2,0	162,0 (6,4)	76,0 (3,0)	208,0 (8,2)	186,0 (7,3)	102,0 (4,0)
2,5	192,0 (7,5)	101,0 (4,0)	271,0 (10,7)	212,0 (8,3)	125,0 (4,9)
3,0	200,0 (7,9)	100,0 (4,0)	271,0 (10,7)	212,0 (8,3)	125,0 (4,9)
4,0	243,0 (9,6)	146,0 (5,7)	381,0 (15,0)	284,0 (11,2)	178,0 (7,0)

VÆGT

Vægt			
Størrelse inches	Ventil kg (lb)	Samlet vægt med manuel aktuator kg (lb)	Samlet vægt med pneumatisk aktuator kg (lb)
0,5	0,3 (0,6)	1,2 (2,7)	1,1 (2,4)
1,0	1,6 (3,6)	3,5 (7,8)	3,9 (8,7)
1,5	1,8 (3,9)	3,2 (7,1)	4,4 (9,7)
2,0	7,4 (16,4)	10,0 (23,0)	11,2 (24,7)
2,5	17,5 (38,6)	21,0 (45,6)	28,3 (62,3)
3,0	17,5 (38,6)	21,0 (45,6)	28,3 (62,3)
4,0	31,1 (68,6)	38,0 (83,8)	54,9 (121,0)

BESTILLINGSOPLYSNINGER



Ansvarsfraskrivelse: Oplysningerne i dette dokument menes at være korrekte, men ASEPCO påtager sig intet ansvar for eventuelle fejl heri og forbeholder sig retten til at ændre specifikationer uden varsel. Det er brugerens ansvar at sørge for produktets brugsegnerhed til brug inden for dennes anvendelse. Radial-Diaphragm er ASEPCO Corporations varemærke. Tri-Clamp er Alfa Laval Corporate ABs registrerede varemærke.

ASEPCO

wmftg.com
info.asepco@wmftg.com
+1-650-691-9500