

Válvulas de fundo do tanque



Válvulas de fundo do tanque

Recursos e benefícios

- Projeto otimizado do diafragma radial, elimina o aprisionamento para facilitar a limpeza
- A montagem simples do Tri-Clamp faz com que a manutenção seja 80 % mais rápida
- Design de montagem verdadeiramente embutida sem anéis de vedação, parafusos ou costuras
- Limitadores de curso integrados
- Não requer ajustes ou reapertos
- Até três portas para limpeza em ciclo CIP/SIP ou lavagem com o sistema fechado



Desempenho

Vazões da válvula para fundo de tanque	
Vazões	
Tamanho em polegadas	LPM (GPM)*
0,5	10,2 (2,7)
1,0	59,8 (15,8)
1,5	180,0 (48,0)
2,0	272,0 (72,0)
2,5	340,7 (90,0)
3,0	643,0 (170,0)
4,0	1143,0 (302,0)

*Vazões com base em água a 1 psi (0,07 bar) em temperatura ambiente

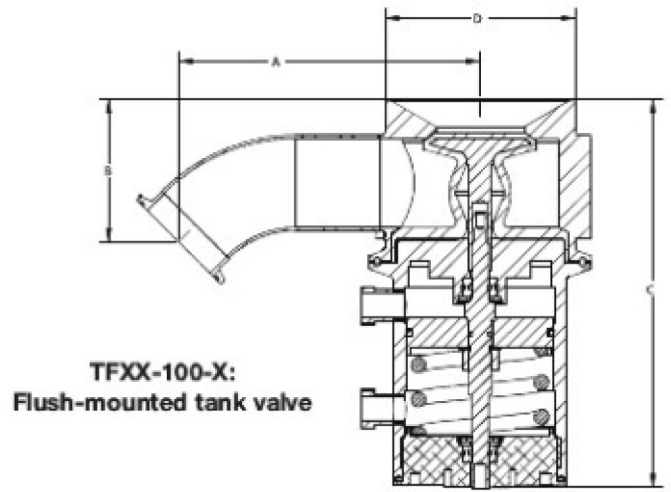
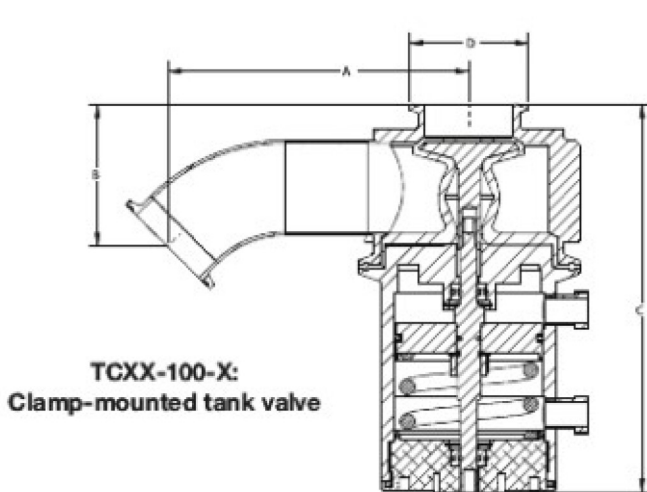
Especificações técnicas

	Válvulas de fundo do tanque
Tipo de montagem	Descarga
Vazão	10.2 - 1,143 l/m
Vazão	2.7 - 302 US gal/min
Dimensões	0,5", 1,0", 1,5", 2,0", 2,5", 3,0", 4,0"
Conexões de saída	Abraçadeira higiênica, Extremidade da mangueira
Pressão de operação máxima	10 bar (150 psi)
Faixas de temperatura de operação	-51°C a 177°C (-60°F a 350°F)
Atuadores compatíveis	Falha ao abrir, Falha ao fechar, Manual, Pneumáticos
Diafragmas compatíveis	EPDM, Silicone, Uma tubulação de silicone., Viton
Opções de acabamento de superfície	Eletropolido, Ra máx. de 10 micropolegadas (Ra 0,25 µm), Ra máx. de 15 micropolegadas (Ra 0,375 µm), Ra máx. de 20 micropolegadas (Ra 0,5 µm)
Certificação e conformidade	ISO 9001
Normas	ASME BPE, CE-PED
Peso	0.3 - 31.1 kg (0.6 - 68.6 lb)

Materiais de construção

	Válvulas de fundo do tanque
Material	Aço inoxidável 316L, Aço inoxidável AL-6XN, Hastelloy C22, Hastelloy C276

Dimensões Válvulas de fundo do tanque



TCXX-100-X: Válvula do tanque montada na braçadeira

Tamanho em polegadas	A	B	C - com atuador pneumático	C - com atuador manual	D
	mm (pol)	mm (pol)	mm (pol)	mm (pol)	mm (pol)
0,5	N/A	N/A	N/A	N/A	N/A
1,0	113,0 (4,4)	52,0 (2,1)	173,0 (6,8)	148,0 (5,8)	50,0 (2,0)
1,5	132,0 (5,2)	64,0 (2,5)	187,0 (7,4)	146,0 (5,8)	50,0 (2,0)
2,0	162,0 (6,4)	76,0 (3,0)	208,0 (8,2)	186,0 (7,3)	64,0 (2,5)
2,5	N/A	N/A	N/A	N/A	N/A
3,0	200,0 (7,9)	100,0 (4,0)	271,0 (10,7)	212,0 (8,3)	91,0 (3,6)
4,0	243,0 (9,6)	146,0 (5,7)	381,0 (15,0)	284,0 (11,2)	119,0 (4,7)

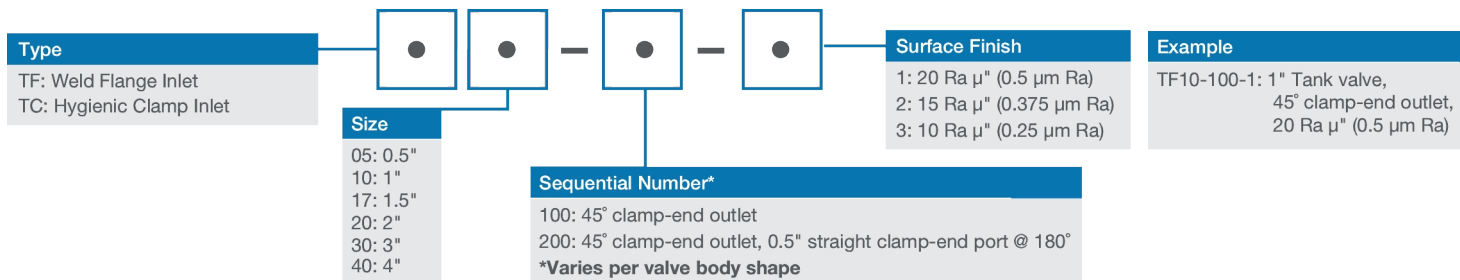
TFXX-100-X: Válvula do tanque de montagem embutida

Tamanho em polegadas	A	B	C - com atuador pneumático	C - com atuador manual	D
	mm (pol)	mm (pol)	mm (pol)	mm (pol)	mm (pol)
0,5	87,0 (3,4)	56,0 (2,2)	129,0 (5,1)	108,0 (4,3)	50,0 (2,0)
1,0	113,0 (4,4)	52,0 (2,1)	173,0 (6,8)	148,0 (5,8)	76,0 (3,0)
1,5	132,0 (5,2)	64,0 (2,5)	187,0 (7,4)	146,0 (5,8)	76,0 (3,0)
2,0	162,0 (6,4)	76,0 (3,0)	208,0 (8,2)	186,0 (7,3)	102,0 (4,0)
2,5	192,0 (7,5)	101,0 (4,0)	271,0 (10,7)	212,0 (8,3)	125,0 (4,9)
3,0	200,0 (7,9)	100,0 (4,0)	271,0 (10,7)	212,0 (8,3)	125,0 (4,9)
4,0	243,0 (9,6)	146,0 (5,7)	381,0 (15,0)	284,0 (11,2)	178,0 (7,0)

Pesos

Dimensões polegadas	Corpo da válvula		Peso total com atuador manual		Peso total com atuador pneumático	
	kg	lb	kg	lb	kg	lb
0,5	0,3	0,6	1,2	2,7	1,1	2,4
1,0	1,6	3,6	3,5	7,8	3,9	8,7
1,5	1,8	3,9	3,2	7,1	4,4	9,7
2,0	7,4	16,4	10,0	23,0	11,2	24,7
2,5	17,5	38,6	21,0	45,6	28,3	62,3
3,0	17,5	38,6	21,0	45,6	28,3	62,3
4,0	31,1	68,6	38,0	83,8	54,9	121,0

Códigos de produto



Dimensões	Código do modelo	Descrição
0,5	TF05-100	Válvula radial, tanque de descarga de 0,5", corpo EN 1.4435/conexões 316L, encaixa numa cabeça com 0,375" de espessura ou menos, saída de abraçadeira 0,5" 45°, diafragma nivelado, (soldas sem aterramento, a solda é polida para corresponder ao acabamento interno), acabamento de superfície Ra de x micropolegadas, eletropolida e passivada, inclui abraçadeira de corpo/atuador
1,0	TF10-100	Válvula radial, tanque de descarga de 1", corpo EN 1.4435/conexões 316L, encaixa numa cabeça com 0,375" de espessura ou menos, saída de abraçadeira 1" 45°, diafragma nivelado, (soldas sem aterramento, a solda é polida para corresponder ao acabamento interno), acabamento de superfície Ra de x micropolegadas, eletropolida e passivada, inclui abraçadeira de corpo/atuador
1,5	TF17-100	Válvula radial, tanque de descarga de 1,5", corpo EN 1.4435/conexões 316L, encaixa numa cabeça com 0,375" de espessura ou menos, saída de abraçadeira 1,5" 45°, diafragma nivelado, (soldas sem aterramento, a solda é polida para corresponder ao acabamento interno), acabamento de superfície Ra de x micropolegadas, eletropolida e passivada, inclui abraçadeira de corpo/atuador
2,0	TF20-100	Válvula radial, tanque de descarga de 2", corpo EN 1.4435/conexões 316L, encaixa numa cabeça com 0,375" de espessura ou menos, saída de abraçadeira 2" 45°, diafragma nivelado, (soldas sem aterramento, a solda é polida para corresponder ao acabamento interno), acabamento de superfície Ra de x micropolegadas, eletropolida e passivada, inclui abraçadeira de corpo/atuador
2,5	TF25-100	Válvula radial, tanque de descarga de 2,5", corpo EN 1.4435/conexões 316L, encaixa numa cabeça com 0,375" de espessura ou menos, saída de abraçadeira 2,5" 45°, diafragma nivelado, (soldas sem aterramento, a solda é polida para corresponder ao acabamento interno), acabamento de superfície Ra de x micropolegadas, eletropolida e passivada, inclui abraçadeira de corpo/atuador
3,0	TF30-100	Válvula radial, tanque de descarga de 3", corpo EN 1.4435/conexões 316L, encaixa numa cabeça com 0,375" de espessura ou menos, saída de abraçadeira 3" 45°, diafragma nivelado, (soldas sem aterramento, a solda é polida para corresponder ao acabamento interno), acabamento de superfície Ra de x micropolegadas, eletropolida e passivada, inclui abraçadeira de corpo/atuador
4,0	TF40-100	Válvula radial, tanque de descarga de 4", corpo EN 1.4435/conexões 316L, encaixa numa cabeça com 0,375" de espessura ou menos, saída de abraçadeira 4" 45°, diafragma nivelado, (soldas sem aterramento, a solda é polida para corresponder ao acabamento interno), acabamento de superfície Ra de x micropolegadas, eletropolida e passivada, inclui abraçadeira de corpo/atuador

Isenção de responsabilidade: As informações neste documento são tidas como corretas, porém a Asepco não se responsabiliza por nenhum erro que possa conter e se reserva o direito de alterar estas especificações sem aviso prévio. É responsabilidade do usuário garantir que o produto seja o adequado para a sua aplicação. Diafragma Radial é marca comercial da ASEPCO Corporation. Tri-Clamp é marca registrada da Alfa Laval Corporate AB. Integrante da Watson-Marlow Fluid Technology Solutions, uma empresa Spirax-Sarco Engineering plc.



wmfts.com/global
14 July 2025