

Válvulas de muestreo

Válvulas de muestreo

Características y ventajas

- Mejora de la capacidad de limpieza creada por el ángulo de los accesorios que ingresan al cuerpo de la válvula
- Excelente drenaje creado por la forma de diamante dentro de la cámara de la válvula
- Permite un encamisado más estrecho del tanque porque los accesorios están inclinados y se alejan del tanque a una velocidad más rápida
- Mejora de la capacidad de limpieza del tanque ya que el diafragma se sella en el D. I. en la pared del tanque
- Puerto ASEPCO exclusivo que permite efectuar CIP/SIP a través de la cámara, garantizando así una muestra verdaderamente representativa en todo momento
- El cuerpo de la válvula de "muestreo y vapor" simple permite el lavado completo con vapor mientras la válvula está cerrada
- Simplifica el mantenimiento para reducir el tiempo de inactividad y el coste total de adquisición
- Muestreo realmente representativo del fluido de proceso



D. E. de la entrada (A)	Cv a 1 psi (0,07 bar)	
	gpm	l/min
pulgadas		
Soldado	1,23	4,66
1,50 Estilo de abrazadera	1,23	4,66
2,00 Estilo de abrazadera	1,23	4,66
3,00 Estilo de abrazadera	1,23	4,66

Lo único que cambia es el tamaño de la entrada de tipo Triclamp.

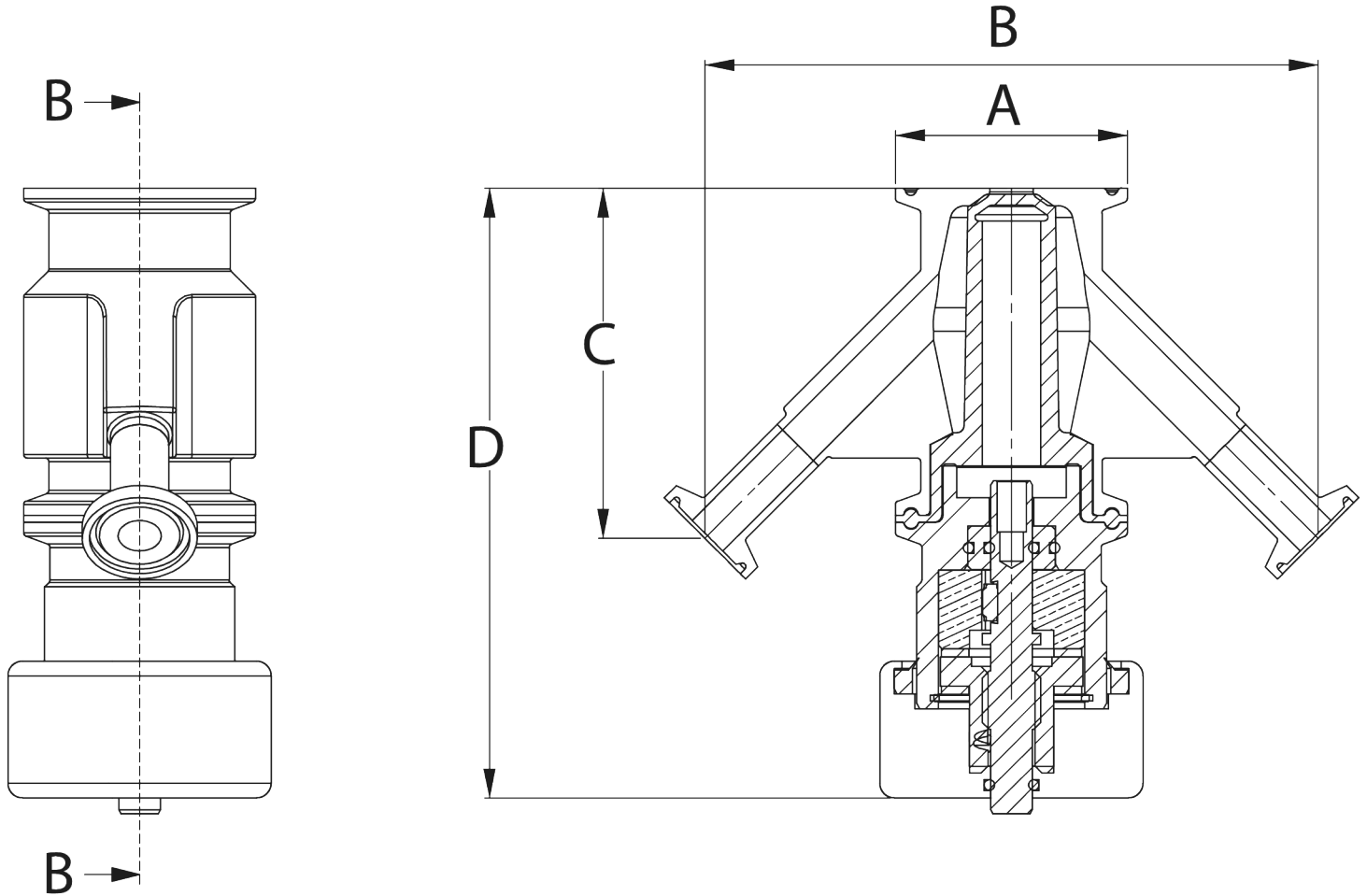
Especificaciones técnicas

	Válvulas de muestreo
Tipo de montaje	Abrazadera, Soldado
Flujo	4.66 l/m
Flujo	1.23 USGPM
Tamaños	0,5", 1,5", 2,0", 3,0"
Conexiones de entrada/salida	Abrazadera higiénica de 0,5", Extremo de manguera de 0,5"
Rangos de presión máxima de funcionamiento	10 bar (150 psi)
Rangos de temperatura de funcionamiento	-51 °C a 260 °C (-60 °F a 500 °F)
Actuadores compatibles	Manual, Neumático compacto
Diafragmas compatibles	EI PTFE, EPDM, Silicona, Silicona plus, Viton
Opciones de acabado superficial	Electropulido, Máx. 10 micropulgadas de rugosidad (0,25 µm de rugosidad), Máx. 15 micropulgadas de rugosidad (0,375 µm de rugosidad), Máx. 20 micropulgadas de rugosidad (0,5 µm de rugosidad)
Certificación y cumplimiento	ISO 9001
Normas	ASME BPE, CE-PED
Rangos de peso	0.68 - 1.02 kg (1.5 - 2.25 lb)

Materiales de construcción

	Válvulas de muestreo
Material	Acero inoxidable 316L, Acero inoxidable AL-6XN, Hastelloy

Dimensiones de Válvulas de muestreo



Tamaño	A		B		C		D: con actuador manual		D: con actuador neumático	
pulgadas	pulg	mm	pulg	mm	pulg	mm	pulg	mm	pulg	mm
Soldado	1,55	39,37	5,25	133,35	2,99	75,95	5,21	132,33	6,04	153,42
1,50 Estilo de abrazadera	1,98	50,29	5,25	133,35	2,99	75,95	5,21	132,33	6,04	153,42
2,00 Estilo de abrazadera	2,52	64,01	5,25	133,35	2,99	75,95	5,21	132,33	6,04	153,42
3,00 Estilo de abrazadera	3,58	91,00	5,25	133,35	2,99	75,95	5,21	132,33	6,04	153,42

Pesos

Tamaño	Cuerpo de la válvula		Peso total con actuador manual		Peso total con actuador neumático	
pulgadas	kg	lb	kg	lb	kg	lb
Soldado	0,68	1,50	1,95	4,30	1,82	4,00
1,50 Estilo de abrazadera	0,79	1,75	1,93	4,25	2,06	4,55
2,00 Estilo de abrazadera	0,91	2,00	2,04	4,50	2,18	4,80
3,00 Estilo de abrazadera	1,02	2,25	2,15	4,75	2,27	5,00

Códigos de productos

Tamaño	Modelo	Descripción
0,5	SC05-101-1	Válvula radial de muestreo de 0,5", 316L/EN 1.4435, entrada del lado de la abrazadera de 1"/1,5", salida del lado de la abrazadera de 0,5" y puerto del lado de la abrazadera de 0,5" a 180°, acabado superficial de 20 micras de pulgada de Ra, electropulido y pasivado, incluye abrazadera para cuerpo/actuador
0,5	SC05-105-1	Válvula radial de muestreo de 0,5", cuerpo EN 1.4435/accesorios EN1.4404, entrada del lado de la abrazadera de 1", salida del lado de la abrazadera de 0,5" a 180°, acabado superficial de 20 micras de pulgada de Ra, electropulido y pasivado, incluye abrazadera para cuerpo/actuador
0,5	SCA05-101-1	Válvula radial de muestreo de 0,5", AL6-XN, entrada del lado de la abrazadera de 0,5", salida del lado de la abrazadera de 0,5", acabado superficial de 20 micras de pulgada de Ra, electropulido y pasivado, incluye abrazadera para cuerpo/actuador
0,5	SCA05-105-1	Válvula radial de muestreo de 0,5", AL-6XN, entrada del lado de la abrazadera de 0,5", salida del lado de la abrazadera de 0,5", acabado superficial de 20 micras de pulgada de Ra, electropulido y pasivado, incluye abrazadera para cuerpo/actuador
0,5	SCH05-101-1	Válvula radial de muestreo de 0,5", C-276/AL6-XN, entrada del lado de la abrazadera de 1"/1,5", salida del lado de la abrazadera de 0,5" y puerto del lado de la abrazadera de 0,5" a 180°, acabado superficial de 20 micras de pulgada de Ra, electropulido y pasivado, incluye abrazadera para cuerpo/actuador
0,5	SCX05-101-1	Válvula radial de muestreo de 0,5", 904L, entrada del lado de la abrazadera de 1,5", salida del lado de la abrazadera de 0,5" y puerto del lado de la abrazadera de 0,5" a 180°, acabado superficial de 20 micras de pulgada de Ra, electropulido y pasivado, incluye abrazadera para cuerpo/actuador
0,5	SVA05-104-1	Válvula radial de muestreo de 0,5", AL6-XN, entrada del lado de la abrazadera de 2", salida del lado de la abrazadera de 0,5" (soldadura(s) sin puesta a tierra, la soldadura se pule para que coincida con el acabado interno), acabado superficial de 20 micras de pulgada de Ra, electropulido y pasivado, incluye abrazadera para cuerpo/actuador
0,5	SW05-101-1	Válvula radial de muestreo de 0,5", cuerpo EN 1.4435/accesorio EN1.4404, entrada del lado de la soldadura de 0,5", salida del lado de la abrazadera de 0,5" y puerto del lado de la abrazadera de 0,5" a 180° (soldadura(s) sin puesta a tierra, la soldadura se pule para que coincida con el acabado interno), acabado superficial de 20 micras de pulgada de Ra, electropulido y pasivado, incluye abrazadera para cuerpo/actuador
0,5	SWA05-101-1	Cuerpo de la válvula de muestreo de 0,5", entrada del lado de la soldadura con caudal de entrada de 0,5", AL6XN, salida recta del lado de la abrazadera de 0,5" (a 3,07" del centro) a 45° de ángulo opuesta a un puerto recto de 0,5" del lado de la abrazadera (a 3,07" del centro) a 45° de ángulo con abrazadera para cuerpo/actuador, 20 micras de pulgada de Ra máx., electropulido y pasivado

Nota: Para obtener otras configuraciones, comuníquese con Watson-Marlow.

Descargo de responsabilidad: La información contenida en este documento se considera correcta; sin embargo ASEPCO no acepta responsabilidad por los errores que pueda contener y se reserva el derecho de alterar estas especificaciones sin previo aviso. Es responsabilidad del usuario asegurar la idoneidad del producto para el uso con su aplicación concreta. Radial diaphragm es una marca comercial de ASEPCO Corporation. Triclamp es una marca registrada de Alfa Laval Corporate AB. Miembro de Watson-Marlow Fluid Technology Solutions, una empresa de Spirax-Sarco Engineering plc.



wmfts.com/global
13 October 2025