

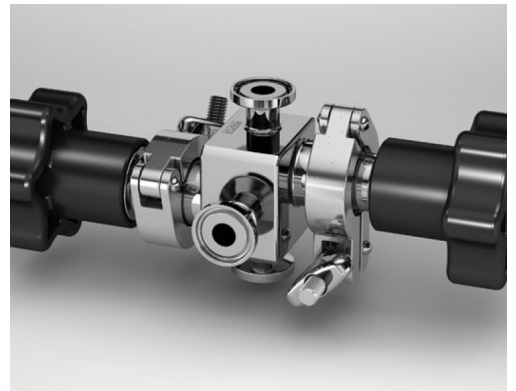
# ブロックアンドブリードバルブ



ブロックアンドブリードバルブ

## 機能と利点

- 組み立てと検査が簡単:
- 汚染源を除去し、洗浄時間を短縮します
- 清潔な自動排出設計
- ブロックボディ設計により滞留領域を除去
- 特許取得済みのラジアルダイヤフラムで、滞留をなくし簡単な洗浄を実現
- さまざまな向きでフルドレーン可能な広い設置角度を備えています



## ブロックアンドブリードバルブ性能

サイズ (インチ)	0.007MPa でのCv	
	LPM	USGPM
0.5 x 0.5	17.8	4.70
0.75 x 0.5	36	9.51
0.75 x 0.75	36	9.51

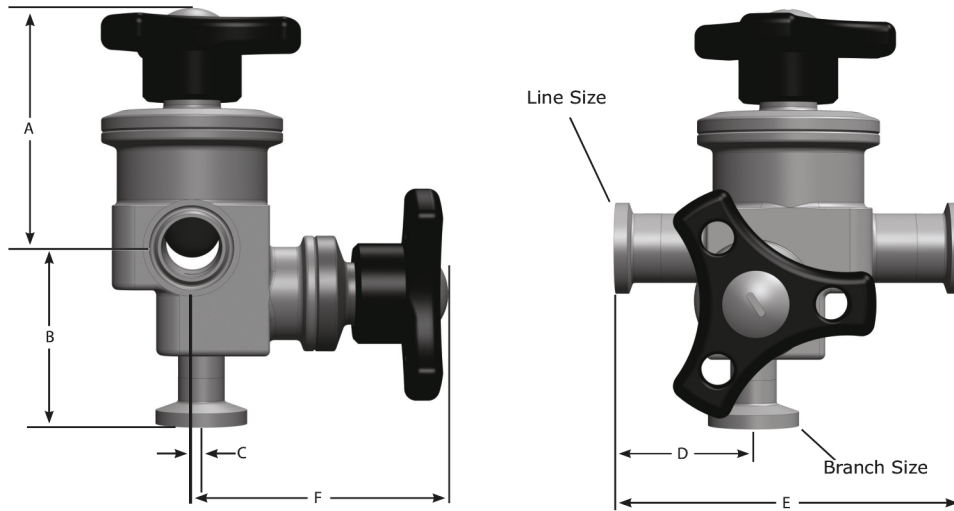
## 技術仕様

	ブロックアンドブリードバルブ
取り付けタイプ	インライン, クランプ
流量	17.8 - 36 L/m
流量	4.7 - 9.5 USGPM
取り付けサイズ	0.5 インチ, 0.75 インチ, 1.0 インチ, 1.5 インチ
インレット・アウトレット接続部	サニタリークランプ, チューブエンド
最大使用圧力	10bar (150psi)
動作温度範囲	-35°C~135°C (-30°F~275°F)
互換性のあるアクチュエータ	フェイルクローズ, フェイルオープン, マニュアル, 空圧式
互換性のあるダイヤフラム	EPDM
表面仕上げオプション	最大 10 マイクロインチ RA (0.25 μm RA), 最大 15 マイクロインチ RA (0.375 μm RA), 最大 20 マイクロインチ RA (0.5 μm RA), 電解研磨
認証および準拠	ISO 9001
規格	ASME BPE, CE-PED
重さ	0.68 - 2.5kg (1.5 - 5.6lbs)

## 構成材質

	ブロックアンドブリードバルブ
材質	ステンレススチール 316L, ステンレススチール, AL-6XN, ハステロイ

## ブロックアンドブリードバルブ寸法



ブロックアンドブリードバルブの寸法

線 x 分岐サイズ (インチ)	A		B		C		D		E		F	
	mm	インチ	mm	インチ	mm	インチ	mm	インチ	mm	インチ	mm	インチ
0.5 x 0.5	110.5	4.35	43.2	1.70	0.0	0.00	31.5	1.24	69.9	2.75	67.3	2.65
0.75 x 0.5	114.8	4.52	48.8	1.92	2.5	0.10	38.1	1.50	95.2	3.75	69.9	2.75
0.75 x 0.75	133.4	5.25	67.3	2.65	0.0	0.00	41.4	1.63	94.0	3.70	65.5	2.58

## 重量

ブロックアンドブリードバルブの重量

サイズ (インチ)	バルブ本体		手動式アクチュエータ使用時の合計重量	
	kg	lb	kg	lb
0.5 x 0.5	0.68	1.50	1.20	2.60
0.75 x 0.5	1.00	2.2	2.80	6.20
0.75 x 0.75	2.50	5.60	4.20	9.30

## 製品コード

モデルコード	品目名称
BC05-125-1	Weirless valve 0.5 インチ、ブロックおよびブリード、316L クランプエンドインレット、クランプエンドアウトレット、2.75 インチフェイスツーフェイスおよび 0.5 インチブリードバルブ (クランプエンドアウトレット付き)、20 マイクロインチ RA 表面仕上げ、電動研磨および不動態化、ボディ / アクチュエータクランプを含む
BC08-125-1	ワインレスバルブ 0.75 インチ、ブロックおよびブリード、316L クランプエンドインレット、クランプエンドアウトレット、3.75 インチフェイスツーフェイスおよび 0.5 インチブリードバルブ (クランプエンドアウトレット付き)、20 マイクロインチ RA 表面仕上げ、電動ポリッシュおよびバッシュ型、ボディ / アクチュエータクランプを含む
BC08-126-1	ワインレスバルブ 0.75 インチ、ブロックおよびブリード、316L クランプエンドインレット、クランプエンドアウトレット、3.75 インチフェイスツーフェイス、0.75 インチブリードバルブ (クランプエンドアウトレット付き)、20 マイクロインチ RA 表面仕上げ、電動研磨および不動態化、ボディ / アクチュエータクランプを含む

注記: さらなる構成については、Watson-Marlowにお問い合わせください。

---

免責条項: 本書に記載されている情報は正確を期していますが、ASEPCOは、誤りがあった場合でも一切の責任を負いません。また、予告なしに仕様を変更する場合があります。用途内での製品利用の適性を確認するのはユーザーの責任です。Radial diaphragmは、ASEPCO Corporationの商標です。Tri-ClampはAlfa Laval Corporate ABの登録商標です。Spirax-Sarco Engineering plc社のWatson-Marlow Fluid Technology Solutionsのメンバー企業です。

[wmfts.com/global](https://wmfts.com/global)



14 July 2025