

Przelotowy zawór liniowy Radial Diaphragm™

ASEPCO

Zawory membranowe
o wysokiej czystości ASEPCO

SPECYFIKACJA I KORZYŚCI

- Przepona promieniowa — eliminuje blokowanie przepływu i zapewnia łatwe czyszczenie
- Możliwość pełnego spustu pod kątami montażu w zakresie 180 stopni
- Prosty zespół Tri-Clamp® skraca czas konserwacji do 80% w porównaniu z zaworem typu siodłowego
- Wbudowane ograniczniki przesuwu
- Brak konieczności ponownej regulacji i dokręcania



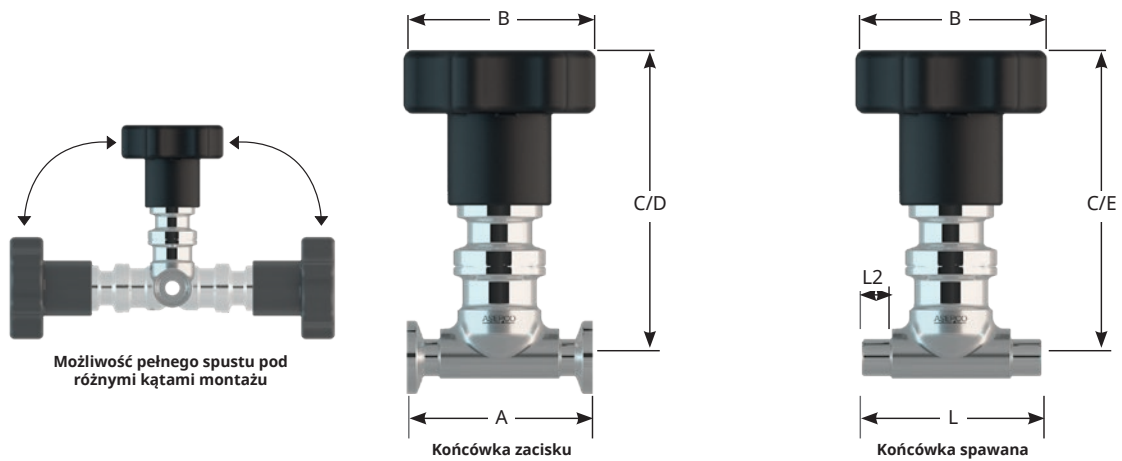
DANE TECHNICZNE

Korpus zaworu			
Materiał	316L (odkuwka) Wykonanie z AL-6XN lub stopów niklu na zamówienie		
Wykończenie powierzchni	Wewnętrzna: Maks. 15 µin R _a (0,38 µm), elektropolerowana (inne wykończenia powierzchni na zamówienie) Zewnętrzna: Maks. 32 µin R _a (0,8 µm), elektropolerowana		
Rozmiary	ASME BPE: 0,5", 0,75", 1" i 1,5". DIN 11866, DIN 32676 seria A: DN 10, DN 15		
Dostępne przyłącza	Zacisk higieniczny, końcówka spawana		
Ciśnienie robocze	0–10 barg (0–150 psig)		
Maksymalna temperatura robocza*	135°C (275°F)		
Oznaczenie	Każdy zawór zawiera numer seryjny i jest oznaczony, zapewniając pełną identyfikowalność materiałów.		
ISO	Wszystkie produkty i procedury podlegają naszemu programowi zapewniania jakości zgodnie z normą ISO 9001		
Standard	ASME BPE, ASME BPVC, CE-PED		
Siłownik			
Typy	Manualny, pneumatyczny (zamknięcie w przypadku usterki)		
Materiał	Podstawa z UNS 30400, górna część z nylonu Zdatność do autoklawowania W sprawie zastosowań wymagających certyfikatu Watson-Marlow pomocy może udzielić miejscowy przedstawiciel Watson-Marlow		
Przepona			
Materiały	EPDM	EPDM Plus	Silikon
Zakres temperatur	-35 – 135°C (-30 – 275°F)	-35 – 135°C (-30 – 275°F)	-51 – 135°C (-60 – 275°F)
Standard	USP <87>, USP <88> klasy VI FDA 21 CFR 177.2600		
Pokrycie warstwą parylenu	nd.	.	nd.

CIĘŻARY

Rozmiar	Przyłącze	Masa korpusu zaworu		Masa zespołu				
		lbs	kg	Masa z siłownikiem manualnym (lbs)	Masa z siłownikiem manualnym (kg)	Masa z siłownikiem pneumatycznym (lbs)	Masa z siłownikiem pneumatycznym (kg)	
ASME BPE	0,5"	Końcówka zacisku	0,30	0,13	1,5	0,67	1,7	0,76
	0,5"	Końcówka spawana	0,27	0,12	1,4	0,65	1,6	0,75
	0,75"	Końcówka zacisku	0,64	0,29	2,1	0,97	3,1	1,41
	0,75"	Końcówka spawana	0,62	0,28	2,1	0,96	3,1	1,40
	1"	Końcówka zacisku	1,36	0,62	3,5	1,58	4,4	2,02
	1"	Końcówka spawana	1,13	0,51	3,2	1,47	4,2	1,91
	1,5"	Końcówka zacisku	2,53	1,15	7,2	3,25	9,3	4,22
	1,5"	Końcówka spawana	2,43	1,10	7,1	3,20	9,2	4,17
DIN 11866 DIN 32676 seria A	DN 10 A	Końcówka zacisku	0,47	0,21	1,6	0,75	1,8	0,84
	DN 10 A	Końcówka spawana	0,27	0,12	1,4	0,65	1,6	0,75
	DN 15 A	Końcówka zacisku	0,80	0,36	2,3	1,04	3,3	1,48
	DN 15 A	Końcówka spawana	0,61	0,28	2,1	0,96	3,1	1,40

WYMIARY



Wymiary									
Rozmiar	A mm (cale)	L mm (cale)	L2 mm (cale)	B — z siłownikiem manualnym mm (cale)	B — z siłownikiem pneumatycznym mm (cale)	C — z siłownikiem manualnym mm (cale)	D — z siłownikiem pneumatycznym mm (cale)	E — z siłownikiem pneumatycznym mm (cale)	
ASME BPE	0,5"	63,5 (2,5)	81,0 (3,19)	20,1 (0,79)	66,4 (2,6)	45,7 (1,8)	100,5 (4,0)	149,9 (5,9)	149,9 (5,9)
	0,75"	101,6 (4,0)	104,8 (4,13)	20,4 (0,80)	66,4 (2,6)	85,8 (3,4)	100,5 (4,0)	170,0 (6,7)	170,0 (6,7)
	1"	114,3 (4,5)	114,3 (4,5)	20,7 (0,81)	66,4 (2,6)	85,8 (3,4)	119,7 (4,7)	189,4 (7,5)	189,4 (7,5)
	1,5"	139,7 (5,5)	139,7 (5,5)	22,2 (0,87)	66,4 (2,6)	105,0 (4,1)	126,0 (5,0)	207,5 (8,2)	207,5 (8,2)
DIN 11866 DIN 32676 seria A	DN 10 A	108,0 (4,25)	108,0 (4,25)	33,6 (1,32)	66,4 (2,6)	45,7 (1,8)	101,0 (4,0)	150,0 (5,9)	150,0 (5,9)
	DN 15 A	108,0 (4,25)	108,0 (4,25)	21,9 (0,86)	66,4 (2,6)	85,8 (3,4)	101,0 (4,0)	170,5 (6,7)	170,5 (6,7)

Wymiary C, D i E przedstawione przy zamkniętym zaworze
Wszystkie wymiary podano tylko orientacyjnie.

PARAMETRY PRACY

Parametry pracy			
		Cv (gpm)	Kv (m ³ /h) Kv = 0,865 Cv
ASME BPE	0,5"	2,94	2,54
	0,75"	8,00	6,92
	1"	16,96	14,67
	1,5"	43,78	37,87
DIN 11866 DIN 32676 seria A	DN 10 A	2,94	2,54
	DN 15 A	8,00	6,92

INFORMACJE DOTYCZĄCE ZAMAWIANIA

Rodzaj FC*: Kompaktowy korpus zaworu z końcówką zacisku IC: Korpus zaworu z końcówką zacisku FW*: Kompaktowy korpus zaworu z końcówką spawaną IW: Korpus zaworu z końcówką spawaną *Stosowane tylko z zaworami 0,5" i DN 10 A		Wykończenie powierzchni Ra 15 µm (0,38 µm)	Przykład IC08-1100-2: 0,75" Przelotowy zawór liniowy, wlot z końcówką zacisku i wylot z końcówką zacisku Ra 15 µm (0,38 µm)
Rozmiar 05: 0,5" 08: 0,75" 10: 1" 17: 1,5" 05: DN 10 A 08: DN 15 A	Numer kolejny* Wlot i wylot z prostą końcówką zacisku * Różni się w zależności od kształtu korpusu zaworu 1100 - ASME BPE 2100 - DIN 11866, DIN 32676 seria A		

Zrzeczenie się odpowiedzialności: Informacje zawarte w niniejszym dokumencie uważa się za prawdziwe, jednak firma ASEPCO nie bierze odpowiedzialności za jakiegokolwiek zawarte w nim błędy i zastrzega sobie prawo do wprowadzania zmian w specyfikacji bez powiadomienia. Odpowiedzialność za zapewnienie przydatności produktu do użytkowania w konkretnym zastosowaniu spoczywa na użytkownikach. Radial Diaphragm jest znakiem towarowym firmy ASEPCO Corporation. Tri-Clamp jest zarejestrowanym znakiem towarowym firmy Alfa Laval Corporate AB.

Firma należąca do grupy Watson-Marlow Fluid Technology Group, podmiotu zależnego spółki Spirax-Sarco Engineering plc

ASEPCO

wmftg.com
info@wmftg.com