

Weirless Radial diaphragm™ inline klep

KENMERKEN EN VOORDELEN

- Gepatenteerde radiaal membraan, elimineert insluiting voor eenvoudige reiniging
- Heeft een installatiehoek van 180 graden met volledige aftapbaarheid in verschillende standen
- Eenvoudige Tri-Clamp-montage maakt onderhoud 80% sneller
- Geïntegreerde slagstops
- Geen bijstelling of opnieuw vastdraaien



TECHNISCHE GEGEVENS

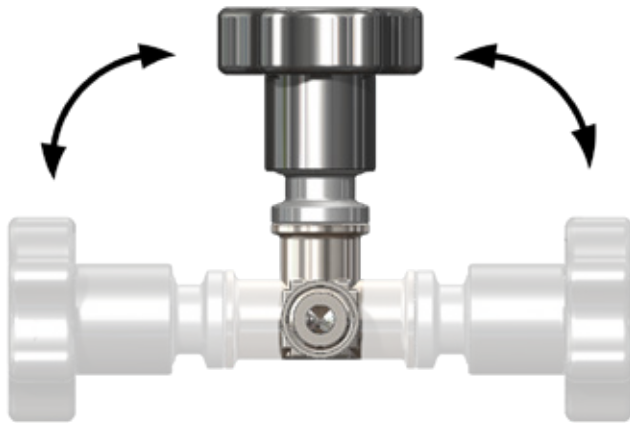
Klephuizen			
Materiaal	316L, AL6XN, Hastelloy Gefabriceerd uit massief, warmgewalst staafmateriaal of gesmeed materiaal		
Oppervlak-afwerkingsopties	Max. 20 micro-inch Ra (0,5 µm Ra), elektrolytisch gepolijst Max. 15 micro-inch Ra (0,375 µm Ra), elektrolytisch gepolijst Max. 10 micro-inch Ra (0,25 µm Ra), elektrolytisch gepolijst		
Afmetingen	0,5 inch compact, 0,5 inch, 0,75 inch, 1 inch en 1,5 inch		
Beschikbare aansluitingen	Hygiënische klem, slangeinde		
Maximale druk	10 bar (150 psig)		
Maximale temperatuur	135 °C (275F)		
Markering	Elke klep heeft een serienummer en is gemarkeerd voor volledige materiaaltraceerbaarheid		
ISO	Alle producten en procedures voldoen aan ons ISO Kwaliteitsgarantieprogramma		
Normen	BPE, CE-PED, ASME		
Actuators			
Types	Handmatig of pneumatisch Sluiten mislukt		
Materiaal	Basis is 304 RVS, handgreep is Nylon, pneumatische behuizing is Nylon		
Grootte	0,5 inch, 0,75 inch, 1 inch en 1,5 inch		
Membranen			
Materialen	EPDM	EPDM plus	Silicone
Temperatuurbereik	-35 tot 135 °C (-30 tot 275F)	-35 tot 135 °C (-30 tot 275F)	-51 tot 135 °C (-60 tot 275F)
Klasse	USP Klasse VI, 21 CFR 177.2600		
Behandeling met Parylene	N.v.t.	•	N.v.t.

PRESTATIE-GEGEVENS

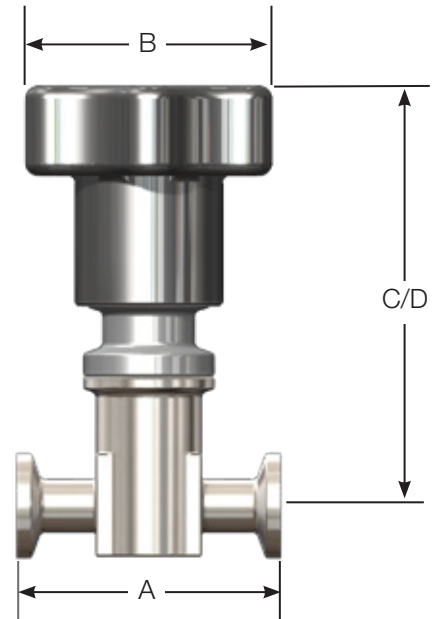
Opbrengsten	
Grootte inch	LPM (GPM)*
0,50 Compact	17,8 (4,7)
0,75	36,0 (9,5)
1,00	70,0 (18,5)
1,50	104,0 (27,5)

*Opbrengsten gebaseerd op water bij 1 psi (0,07 bar) bij omgevingstemperatuur.

AFMETINGEN



Volledig aftapbaar in meerdere installatiehoeken

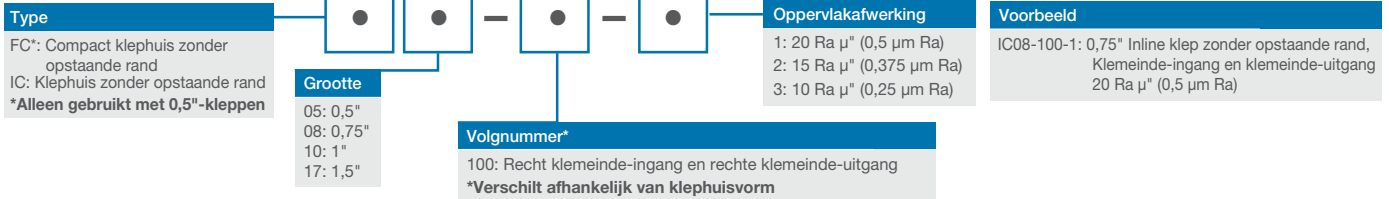


Afmetingen					
Grootte inch	A mm	B - met handmatige actuator mm	B - met pneumatische actuator mm	C - met handmatige actuator mm	D - met pneumatische actuator mm
0,50 Compact	63,5 (2,5)	66,4 (2,6)	45,7 (1,8)	106,7 (4,2)	149,9 (5,9)
0,75	76,2 (3,0)	66,4 (2,6)	85,8 (3,4)	112,0 (4,4)	112,0 (4,4)
1,00	114,3 (4,5)	66,4 (2,6)	85,8 (3,4)	132,0 (5,2)	190,5 (7,5)
1,50	139,7 (5,5)	66,4 (2,6)	105,0 (4,1)	142,0 (5,6)	206,0 (8,1)

GEWICHTEN

Gewicht			
Grootte inch	Klephuis kg	Totaalgewicht met handmatige actuator kg	Totaalgewicht met pneumatische actuator kg
0,50 Compact	0,1 (0,3)	0,3 (0,8)	0,6 (1,3)
0,75	0,6 (1,2)	0,7 (1,4)	1,1 (2,4)
1,00	1,0 (2,1)	1,3 (2,9)	1,8 (3,9)
1,50	1,3 (2,9)	1,5 (3,3)	4,0 (8,8)

BESTELINFORMATIE



Disclaimer: De informatie in dit document wordt geacht juist te zijn, maar ASEPCO aanvaardt echter geen aansprakelijkheid voor enige fouten in de informatie en behoudt zich het recht voor om zonder kennisgeving specificaties te wijzigen. Het is de verantwoordelijkheid van de gebruiker om te controleren dat het product geschikt is voor gebruik in zijn toepassing. Radial diaphragm is een handelsmerk van ASEPCO Corporation. Tri-Clamp is een geregistreerd handelsmerk van Alfa Laval Corporate AB.

Een lid van Watson-Marlow Fluid Technology Group, een bedrijf van Spirax-Sarco Engineering plc

ASEPCO

wmftg.com
info.asepco@wmftg.com
+1-650-691-9500