

Actionneurs série AJS



Actionneurs pneumatiques de vanne de cuve

Caractéristiques et avantages

- Conception hygiénique avec numéros de série gravés au laser garantissant une traçabilité totale des produits et le respect des bonnes pratiques de fabrication
- Construction en acier inoxydable pour les environnements à usage intensif
- Options de commande pneumatique pour répondre aux besoins de votre process
- Indication visuelle de l'état Ouvert/Fermé
- Bagues en PTFE et joints toriques EPDM pour une durabilité maximale
- Compatibles avec les interrupteurs de toutes marques



Spécifications techniques

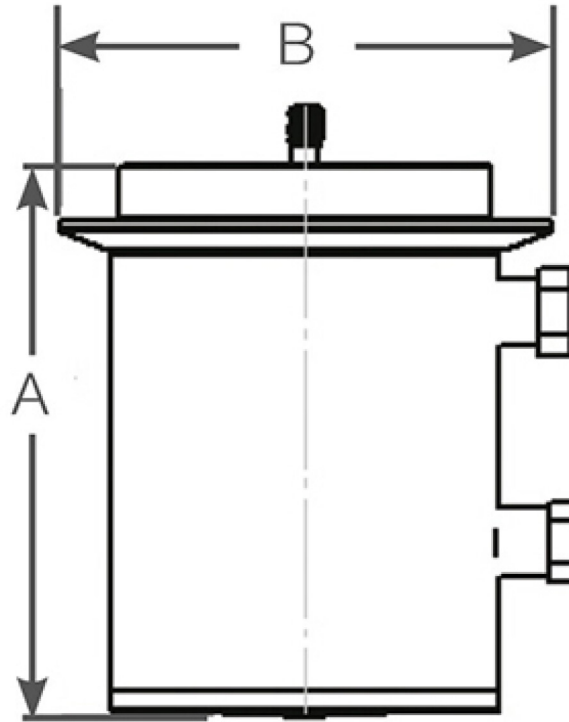
	Actionneurs série AJS
Tailles	0,5", 1,0", 1,5", 2,0", 3,0", 4,0"
Indication de la position	Arbre indicateur de position pour une indication visuelle de la position de la vanne, Tige montante
Raccord de connexion d'air du circuit pneumatique	NPT 1/8 po (autoclavable)
Pression de service max.	10 bar (150 psi)
Pression de service minimale du manomètre	70 psig
Pression de service maximale du manomètre	100 psig
Vannes compatibles	Vannes de cuve à membrane radiale sans seuil standard (90 degrés)
Certification et conformité	ISO 9001
Normes	3-A, ASME BPE, ATEX 2014/34/UE, CE Ex II2G Ex h II8 T3 Gb, CE-PED

Directive ATEX 2014/34/EU (disponible sur demande. Non-standard)

Matériaux de construction

	Actionneurs série AJS
Corps	Acier inoxydable 304, Aluminium anodisé noir
Arbre d'actionneur	Acier inoxydable Gall-Tough®, Acier inoxydable Nitronic 60
Joint torique	EPDM
Joints	EPDM
Roulements	Acier inoxydable, Nylon

Dimensions : Actionneurs série AJS



Pneumatic

Taille	A mm (pouces)	B mm (pouces)	Course max. mm (pouces)	Poids (avec poignée en plastique) kg (lb)	Dégagement requis pour la dépose en mm (pouces)
0,5	81,0 (3,2)	50,8 (2,0)	5,6 (0,2)	0,7 (1,6)	86,4 (3,4)
1,0	111,0 (4,4)	76,2 (3,0)	7,9 (0,3)	2,1 (4,7)	104,1 (4,1)
1,5	119,9 (4,7)	76,2 (3,0)	14,2 (0,6)	2,1 (4,7)	142,2 (5,6)
2,0	132,1 (5,2)	119,4 (4,7)	14,2 (0,6)	3,5 (7,8)	142,2 (5,6)
3,0	172,7 (6,8)	119,4 (4,7)	19,8 (0,8)	10,0 (22,1)	266,7 (10,5)
4,0	236,7 (9,3)	165,1 (6,5)	25,4 (1,0)	23,7 (52,2)	355,6 (14,0)

Codes produit

Numéro de produit	Description du produit
PN05	Actionneur pneumatique AJS de vanne radiale sans seuil pour cuve de 0,5"
PN10	Actionneur pneumatique AJS de vanne radiale sans seuil pour cuve de 1,0"
PN17	Actionneur pneumatique AJS de vanne radiale sans seuil pour cuve de 1,5"
PN20	Actionneur pneumatique AJS de vanne radiale sans seuil pour cuve de 2,0"
PN30	Actionneur pneumatique AJS de vanne radiale sans seuil pour cuve de 3,0"
PN40	Actionneur pneumatique AJS de vanne radiale sans seuil pour cuve de 4,0"
PN05-EX	Actionneur pneumatique AJS de vanne radiale sans seuil pour cuve de 0,5" - ATEX
PN10-EX	Actionneur pneumatique AJS de vanne radiale sans seuil pour cuve de 1,0" - ATEX
PN17-EX	Actionneur pneumatique AJS de vanne radiale sans seuil pour cuve de 1,5" - ATEX
PN20-EX	Actionneur pneumatique AJS de vanne radiale sans seuil pour cuve de 2,0" - ATEX
PN20-100-EX	Actionneur pneumatique AJS de vanne radiale sans seuil pour cuve de 2,0" - ATEX
PN30-EX	Actionneur pneumatique AJS de vanne radiale sans seuil pour cuve de 3,0" - ATEX
PN40-EX	Actionneur pneumatique AJS de vanne radiale sans seuil pour cuve de 4,0" - ATEX

Clause de non-responsabilité : les informations contenues dans ce document sont réputées exactes, cependant ASEPCO décline toute responsabilité en cas d'éventuelle erreur, et se réserve le droit de modifier ces informations sans préavis. Il incombe à l'utilisateur de vérifier l'adéquation du produit avec l'application prévue. Radial-Diaphragm est une marque commerciale de ASEPCO Corporation. Tri-Clamp est une marque déposée de Alfa Laval Corporate AB. Membre de Watson-Marlow Fluid Technology Solutions, Filiale de Spirax-Sarco Engineering.



wmfts.com/global
14 July 2025