

# AKS serien aktuatorer

Pneumatiske aktuatorer for tankventil

## Funksjoner og fordeler

- Hygienisk design med lasermerkede serienumre på aktuatorenheten støtter full produktporbarhet og cGMP
- Lett konstruksjon i rustfritt stål og plast med 304 SS-hylse og nylonhåndtak
- Pneumatiske kontrollmuligheter som passer dine prosessbehov
- Visuell indikasjon av åpen/lukket status



## Tekniske spesifikasjoner

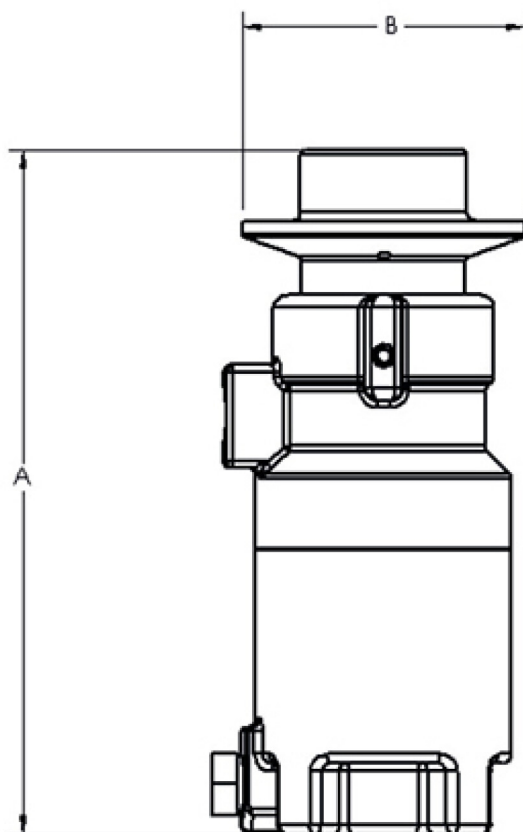
	AKS serien aktuatorer
Størrelser	0,5", 1,0", 1,5"
Posisjonsindikator	Posisjonsindikator på manuelle aktuatorhylser og på pneumatiske aktuatoraksler gir visuell bekreftelse på ventilposisjon
Koblingsfitting for pneumatisk luft	1/8-tommers NPT
Kontaktstørrelse til pneumatisk rør	1/4 tommer
Maks. driftstrykkområder	10 bar (150 psi)
Driftstemperaturområder	til 135 °C (275 °F)
Min. relativt driftstrykk	70 psig
Maks. relativt driftstrykk	100 psig
Kompatible ventiler	Standard (90 grader) tankventil med radialmembran uten overfals
Sertifisering og samsvar	ISO 9001
Standarder	3-A, ASME BPE, ATEX 2014/34/EU, CE Ex II2G Ex h II8 T3 Gb, CE-PED

ATEX-direktiv (2014/34/EU) (tilgjengelig på forespørsel. Ikke standard)

## Konstruksjonsmaterialer

	AKS serien aktuatorer
Hus	Nylon, Rustfritt stål 304
Aktuatoraksel	Rustfritt stål 304
O-ring	EPDM
Tetninger	EPDM

## AKS serien aktuatorer dimensjoner



Størrelse	A mm (tommer)	Bmm (tommer)	Maks. bevegelse mm (tommer)	Vekt (med plasthåndtak) kg (lb)	Klaring som kreves for demontering mm (tommer)
0,5	122,3 (4,8)	50,4 (2,0)	4,3 (0,2)	0,5 (1,0)	172,7 (6,8)
1,0	149,8 (5,9)	75,8 (3,0)	7,3 (0,3)	1,1 (2,5)	226,1 (8,9)
1,5	151,8 (6,0)	75,8 (3,0)	7,7 (0,3)	1,1 (2,5)	228,6 (9,0)

## Produktkoder

Produktnummer	Produktbeskrivelse
PN05-01	0,5-tommers Weirless Radial tankventil AKS pneumatisk aktuator
PN10-01	1,0-tommers Weirless Radial tankventil AKS pneumatisk aktuator
PN17-01	1,5-tommers Weirless Radial tankventil AKS pneumatisk aktuator
PN05-01-EX	0,5-tommers Weirless Radial tankventil AKS pneumatisk aktuator
SP05-01-EX	0,5-tommers Weirless Radial tankventil AKS pneumatisk aktuator
PN10-01-EX	1,0-tommers Weirless Radial tankventil AKS pneumatisk aktuator
PN17-01-EX	1,5-tommers Weirless Radial tankventil AKS pneumatisk aktuator

Ansvarsfraskrivelse: Informasjonen i dette dokumentet antas å være korrekt, men ASEPCO påtar seg intet ansvar for eventuelle feil den inneholder og forbeholder seg retten til å endre spesifikasjoner uten varsel. Det er brukernes ansvar å sikre at produktet er egnet for bruk i applikasjonen. Radial diaphragm er et varemerke for ASEPCO Corporation. Tri-Clamp er et registrert varemerke for Alfa Laval Corporate AB. Et medlem av Watson-Marlow Fluid Technology Solutions, et Spirax-Sarco Engineering plc-selskap.



wmfts.com/global  
23 October 2025