

# Actuadores serie AKS

Actuadores neumáticos para válvulas de tanque

## Características y ventajas

- Su diseño higiénico con el número de serie grabado en el cuerpo del actuador hace posible la trazabilidad del producto y fomenta las buenas prácticas de fabricación actuales (cGMP, por sus siglas en inglés)
- Construcción ligera de acero inoxidable y plástico con camisa de acero inoxidable 304 y mango de nylon
- Opciones de control neumático que se adaptan a las necesidades de su proceso
- Indicación visual de estado abierto/cerrado



## Especificaciones técnicas

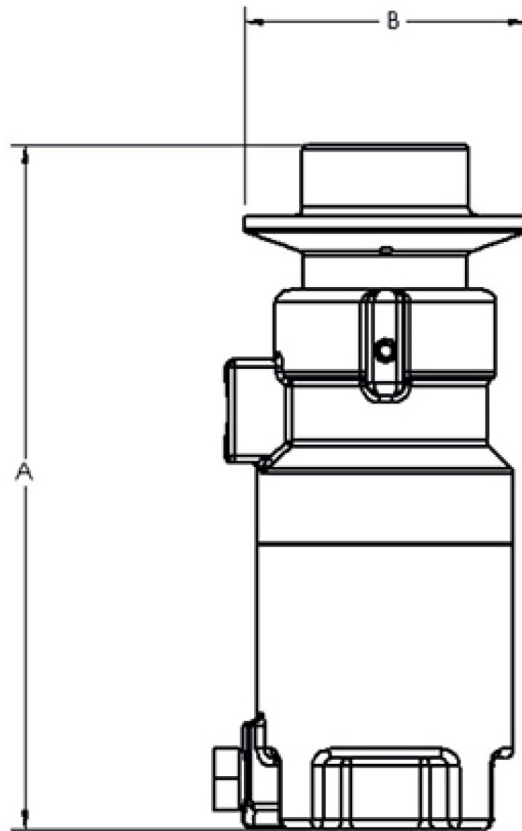
	Actuadores serie AKS
Tamaños	0,5", 1,0", 1,5"
Indicación de posición	La indicación de posición en las camisas del actuador manual y en los ejes del actuador neumático confirma visualmente la posición de la válvula
Accesorios de conexión del aire neumático	NPT de 1/8"
Tamaño del conector de manguera neumático	1/4 pulg
Rangos de presión máxima de funcionamiento	10 bar (150 psi)
Rangos de temperatura de funcionamiento	a 135 °C (275 °F)
Presión manométrica mín. de operación	70 psig
Presión manométrica máx. de operación	100 psig
Válvulas compatibles	Válvulas de tanque Weirless Radial diaphragm™ estándar (90 grados)
Certificación y cumplimiento	ISO 9001
Normas	3-A, ASME BPE, ATEX 2014/34/UE, CE Ex II2G Ex h II8 T3 Gb, CE-PED

Directiva ATEX 2014/34/UE (disponible a pedido. No estándar).

## Materiales de construcción

	Actuadores serie AKS
Carcasa	Acero inoxidable 304, Nylon
Eje del actuador	Acero inoxidable 304
Junta tórica	EPDM
Sellos	EPDM

## Dimensiones de Actuadores serie AKS



Tamaño	A mm (pulg.)	B mm (pulg.)	Carrera máxima en mm (pulg.)	Peso (con mango de plástico), kg (lb)	Espacio necesario para la extracción, en mm (pulgadas)
0,5	122,3 (4,8)	50,4 (2,0)	4,3 (0,2)	0,5 (1,0)	172,7 (6,8)
1,0	149,8 (5,9)	75,8 (3,0)	7,3 (0,3)	1,1 (2,5)	226,1 (8,9)
1,5	151,8 (6,0)	75,8 (3,0)	7,7 (0,3)	1,1 (2,5)	228,6 (9,0)

## Códigos de productos

Número de producto	Descripción del producto
PN05-01	Actuador neumático AKS para válvulas Weirless Radial diaphragm™ de 0,5"
PN10-01	Actuador neumático AKS para válvulas Weirless Radial diaphragm™ de 1,0"
PN17-01	Actuador neumático AKS para válvulas Weirless Radial diaphragm™ de 1,5"
PN05-01-EX	Actuador neumático AKS para válvulas Weirless Radial diaphragm™ de 0,5"
SP05-01-EX	Actuador neumático AKS para válvulas Weirless Radial diaphragm™ de 0,5"
PN10-01-EX	Actuador neumático AKS para válvulas Weirless Radial diaphragm™ de 1,0"
PN17-01-EX	Actuador neumático AKS para válvulas Weirless Radial diaphragm™ de 1,5"

Descargo de responsabilidad: La información contenida en este documento se considera correcta; sin embargo ASEPCO no acepta responsabilidad por los errores que pueda contener y se reserva el derecho de alterar estas especificaciones sin previo aviso. Es responsabilidad del usuario asegurar la idoneidad del producto para el uso con su aplicación concreta. Radial diaphragm es una marca comercial de ASEPCO Corporation. Triclamp es una marca registrada de Alfa Laval Corporate AB. Miembro de Watson-Marlow Fluid Technology Solutions, una empresa de Spirax-Sarco Engineering plc.



wmfts.com/global  
23 October 2025