

# Weirless Radial diaphragm™ tankklep AKS-actuator

voor standaard (90 graden) Weirless Radial membraantankkleppen

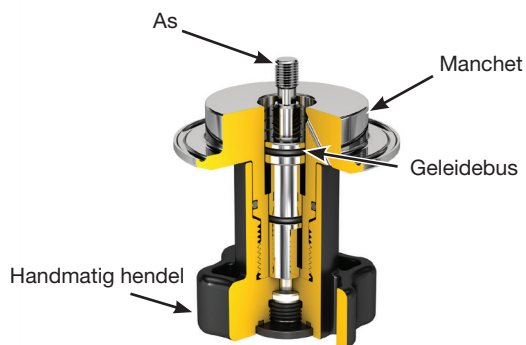
## KENMERKEN EN VOORDELEN

- Hygiënisch ontwerp met lasergeëtste serienummers voor volledige producttraceerbaarheid
- Lichtgewicht roestvrijstalen en kunststof constructie met 304 RVS manchet en nylon hendel
- Visuele indicatie van de open/gesloten status
- Maximale laskracht van 10 bar (150 psig)
- Drie jaar garantie

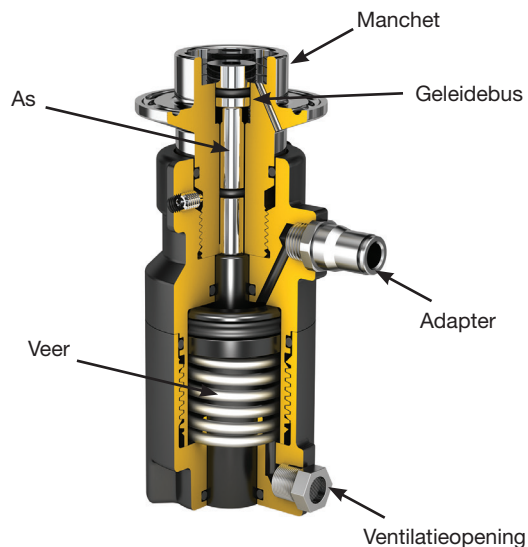


## TECHNISCHE GEGEVENS

Materialen	
Membranbehuizing	Roestvrijstalen manchet met nylon hendel
Actuatorassen	304 roestvrij staal
O-ringen	EPDM
Apparatuur	
Positieaanduiding	Positie-indicatie op handbediende actuatorhulzen en op pneumatische actuatorassen geven een visuele bevestiging van de kleppositie
Pneumatische lucht aansluitstuk	1/8 inch NPT
Omgeving	
Piekdruk	10 bar (150 psig)
Maximale temperatuur	135C (275F)
Kwaliteit	
Normen	BPE, CE-PED, ASME
ISO	Alle producten en procedures voldoen aan ons ISO 9001 Kwaliteitsgarantieprogramma

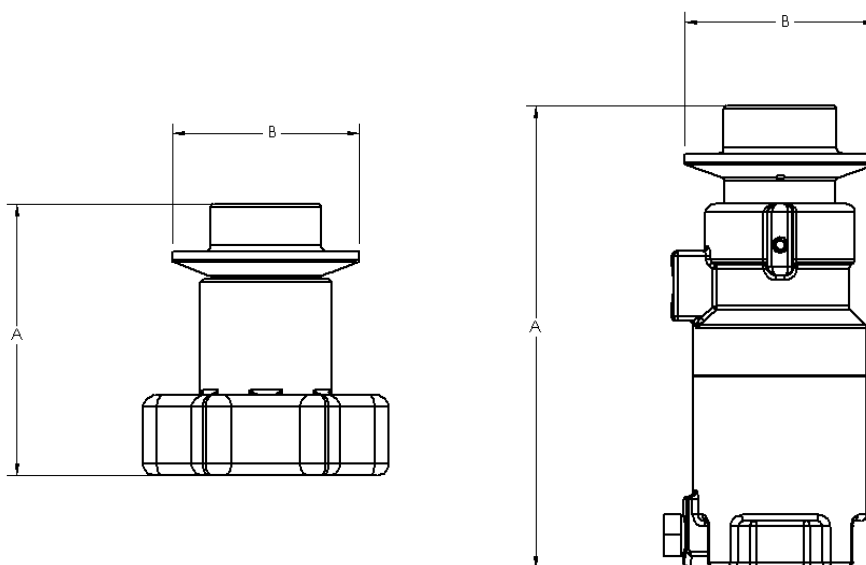


Handmatige actuator



Pneumatische actuator

## AFMETINGEN



Handmatige actuators (MNXX-serie)					
Grootte	A mm	B mm	Max. slag mm	Gewicht kg	Benodigde speling voor verwijdering mm
0,5	73,0 (2,9)	50,4 (2,0)	4,4 (0,2)	0,4 (0,8)	124,5 (4,9)
1,0	80,4 (3,2)	75,8 (3,0)	5,1 (0,2)	0,7 (1,5)	157,5 (6,2)
1,5	80,4 (3,2)	75,8 (3,0)	8,4 (0,3)	0,7 (1,5)	157,5 (6,2)

Problematische actuators (PNXX-serie)					
Grootte	A mm	B mm	Max. slag mm	Gewicht kg	Benodigde speling voor verwijdering mm
0,5	122,3 (4,8)	50,4 (2,0)	4,3 (0,2)	0,5 (1,0)	172,7 (6,8)
1,0	149,8 (5,9)	75,8 (3,0)	7,3 (0,3)	1,1 (2,5)	226,1 (8,9)
1,5	151,8 (6,0)	75,8 (3,0)	7,7 (0,3)	1,1 (2,5)	228,6 (9,0)

## BESTELINFORMATIE

Productnummer	Productbeschrijving
MN05-01	0.5" Weirless Radial tankklep handmatige AKS-actuator
MN10-01	1.0" Weirless Radial tankklep handmatige AKS-actuator
MN17-01	1.5" Weirless Radial tankklep handmatige AKS-actuator
PN05-01	0.5" Weirless Radial tankklep handmatige AKS-actuator
PN10-01	1.0" Weirless Radial tankklep handmatige AKS-actuator
PN17-01	1.5" Weirless Radial tankklep handmatige AKS-actuator

Disclaimer: De informatie in dit document wordt geacht juist te zijn, maar ASEPCO accepteert echter geen aansprakelijkheid voor enige fouten in de informatie en behoudt zich het recht voor om zonder kennisgeving specificaties te wijzigen. Het is de verantwoordelijkheid van de gebruiker om te controleren dat het product geschikt is voor gebruik in zijn toepassing. Radial diaphragm is een handelsmerk van ASEPCO Corporation. Tri-Clamp is een geregistreerd handelsmerk van Alfa Laval Corporate AB.

Een lid van Watson-Marlow Fluid Technology Group, een bedrijf van Spirax-Sarco Engineering plc

**ASEPCO**

wmftg.com  
info.asepco@wmftg.com  
+1-650-691-9500