

Aktuátory řady AJS

Manuální aktuátory ventilu nádrže

Vlastnosti a výhody

- Hygienické provedení s laserem gravírovanými sériovými čísly na těle aktuátoru podporuje plnou sledovatelnost produktu a cGMP
- Konstrukce z nerezové oceli pro prostředí s vysokou zátěží
- Možnosti manuálního ovládní podle potřeb procesu
- Vizualní indikace stavu otevřeno/zavřeno
- Objímky z PTFE a O-kroužky z EPDM pro dlouhou životnost
- Snadná montáž spínačů od jakéhokoli výrobce



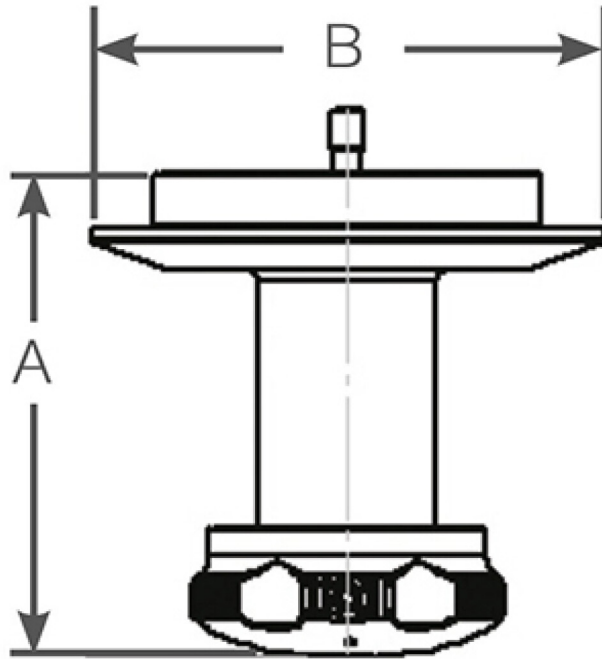
Technické specifikace

	Aktuátory řady AJS
Velikosti	0,5", 1,0", 1,5", 2,0", 3,0", 4,0"
Indikace polohy	Stoupající vřeteno
Max. provozní tlak	10 bar (150 psi)
Kompatibilní ventily	Standardní (90stupňové) ventily nádrže Weirless Radial diaphragm™
Certifikace a shoda s předpisy	ISO 9001
Normy	3-A, ASME BPE, CE-PED

Konstrukční materiály

	Aktuátory řady AJS
Plášť	Černý eloxovaný hliník, Nerezová ocel 304
Hřídel aktuátoru	Nerezová ocel Gall-Tough®, Nerezová ocel Nitronic 60
O-kroužek	EPDM
Těsnění	EPDM
Ložiska	Nerezová ocel, Nylon

Rozměry Aktuátory řady AJS



Manual

Velikost	A mm (palce)	B mm (palce)	Max. zdvih mm (palce)	Hmotnost (s plastovou rukojetí) kg (lb)	Vúle potřebná pro demontáž mm (palce)
0,5	61,0 (2,4)	50,8 (2,0)	5,6 (0,2)	0,5 (1,1)	86,4 (3,4)
1,0	71,1 (2,8)	76,2 (3,0)	7,9 (0,3)	1,0 (2,2)	104,1 (4,1)
1,5	99,1 (3,9)	76,2 (3,0)	14,2 (0,6)	1,1 (2,4)	142,2 (5,6)
2,0	111,8 (4,4)	119,4 (4,7)	14,2 (0,6)	2,1 (4,7)	142,2 (5,6)
3,0	111,8 (4,4)	119,4 (4,7)	19,8 (0,8)	2,1 (4,7)	193,0 (7,6)
4,0	139,7 (5,5)	165,1 (6,5)	25,4 (1,0)	6,2 (13,7)	246,4 (9,7)

Produktové kódy

Číslo produktu	Popis produktu
MN05	Manuální aktuátor AJS pro 0,5" ventil nádrže Weirless Radial diaphragm™
MN10	Manuální aktuátor AJS pro 1,0" ventil nádrže Weirless Radial diaphragm™
MN17	Manuální aktuátor AJS pro 1,5" ventil nádrže Weirless Radial diaphragm™
MN20	Manuální aktuátor AJS pro 2,0" ventil nádrže Weirless Radial diaphragm™
MN30	Manuální aktuátor AJS pro 3,0" ventil nádrže Weirless Radial diaphragm™
MN40	Manuální aktuátor AJS pro 4,0" ventil nádrže Weirless Radial diaphragm™

Zřeknutí se odpovědnosti: Informace uvedené v tomto dokumentu jsou v době vydání považovány za správné. Společnost ASEPCO však nepřebírá žádnou zodpovědnost za jakoukoli v něm obsaženou chybu a vyhrazuje si právo měnit specifikace bez předchozího upozornění. Za zajištění vhodnosti produktu pro použití v rámci své aplikace odpovídá uživatel. Radial diaphragm je ochranná známka společnosti ASEPCO Corporation. Tri-Clamp je registrovanou obchodní známkou společnosti Alfa Laval Corporate AB. Člen Watson-Marlow Fluid Technology Solutions, společnosti skupiny Spirax-Sarco Engineering plc.



wmfts.com/global
14 July 2025