

# Actuatoare (Dispozitive de acționare pneumatice) cu supapă în linie

Actuatoare (Dispozitive de acționare pneumatice) cu supapă în linie

## Caracteristici și beneficii

- Designul igienic cu numere de serie gravate cu laser pe corpul actuatorului acceptă trasabilitatea completă a produsului și cGMP
- Oțel inoxidabil ușor și construcție din plastic cu 304 manșon SS și mâner nailon
- Opțiuni de control pneumatic pentru a se potrivi nevoilor dvs. De proces
- Indicație vizuală a stării deschis/închis
- 151 psig forța maximă de etanșare
- Trei ani garanție



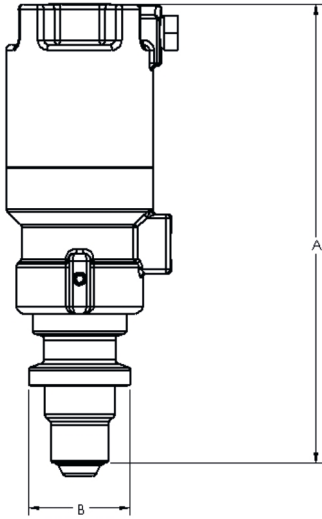
## Parametri tehnici

	Actuatoare (Dispozitive de acționare pneumatice) cu supapă în linie
Dimensiuni	0,5", 0,75", 1,0", 1,5"
Indicator de poziție	Indicarea poziției pe manșoanele actuatorului manual și pe arborii actuatorului pneumatic asigură confirmarea vizuală a poziției supapei
Racord de conectare aer pneumatic	TNP de 1/8 inci
Presiune de funcționare max.	10 bar
Presiune de funcționare max.	150 psi
Certificare	ISO9001
Standarde	ASME BPE, CE-PED

## Materiale de construcție

	Actuatoare (Dispozitive de acționare pneumatice) cu supapă în linie
Carcase	Nailon, Oțel inoxidabil
Arbore de acționare	Oțel inoxidabil 316
Garnitură inelară	EPDM

## Actuatoare (Dispozitive de acționare pneumatice) cu supapă în linie dimensiuni



Dimensiune (inch)	A mm (inci)	B mm (in)	Deplasare maximă mm (inch)	Greutate kg (lb)	Spațiu necesar pentru demontare mm (inci)
0,50	143,3 (5,6)	31,5 (1,2)	4,4 (0,2)	0,5 (1,0)	193,0 (7,6)
0,75	162,6 (6,4)	50,8 (2,0)	5,6 (0,2)	1,0 (2,2)	213,4 (8,4)
1,00	177,8 (7,0)	63,5 (2,5)	5,3 (0,2)	1,3 (2,9)	254,0 (10,0)
1,50	188,0 (7,4)	91,4 (3,6)	7,0 (0,3)	2,4 (5,2)	276,9 (10,9)

## Coduri de produs

Numărul produsului	Descrierea produsului
F05-01	0.5" Weirless radial în linie supapă AKS acționare pneumatică
IP08-01	0.75" Weirless radial în linie supapă AKS acționare pneumatică
IP10-01	1.0" Weirless radial în linie supapă AKS acționare pneumatică
IP15-01	1.5" Weirless radial în linie supapă AKS acționare pneumatică

Declinarea responsabilității: Informațiile conținute în acest document sunt considerate corecte, dar ASEPCO nu acceptă nicio responsabilitate pentru orice erori pe care le conține și își rezervă dreptul de a modifica specificațiile fără notificare prealabilă. Este responsabilitatea utilizatorului să se asigure că produsul este adecvat pentru un anumit proces tehnologic. Diafragma radială este marcă comercială a ASEPCO Corporation. Tri-Clamp este o marcă comercială înregistrată a Alfa Laval Corporate AB. Membru al Watson-Marlow fluid Technology Solutions, o companie Spirax-Sarco Engineering plc.

[wmfts.com/global](http://wmfts.com/global)



10 October 2023