

Pneumatiske aktuatorer for linjeventil

Pneumatiske aktuatorer for linjeventil

Funksjoner og fordeler

- Hygienisk design med lasermerkede serienumre på aktuatorenheten støtter full produktporbarhet og cGMP
- Lett konstruksjon i rustfritt stål og plast med 304 SS-hylse og nylonhåndtak
- Pneumatiske kontrollmuligheter som passer dine prosessbehov
- Visuell indikasjon av åpen/lukket status
- 151 psig maksimal tetningskraft
- Tre års garanti



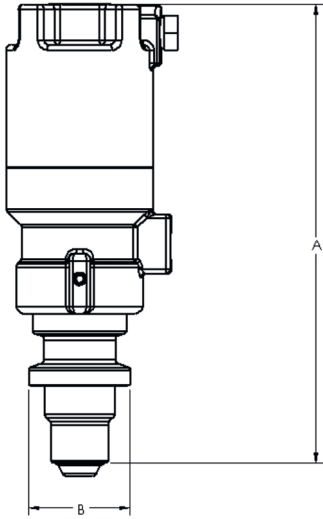
Tekniske spesifikasjoner

	Pneumatiske aktuatorer for linjeventil
Størrelser	0,5", 0,75", 1,0", 1,5"
Posisjonsindikator	Posisjonsindikator på manuelle aktuatorhylser og på pneumatiske aktuatoraksler gir visuell bekreftelse på ventilposisjon
Koblingsfitting for pneumatisk luft	1/8-tommers NPT
Maks. driftstrykk	10 bar
Maks. driftstrykk	150 psi
Sertifisering	ISO 9001
Standarder	ASME BPE, CE-PED

Konstruksjonsmaterialer

	Pneumatiske aktuatorer for linjeventil
Hus	Nylon, Rustfritt stål
Aktuatoraksel	Rustfritt stål 316
O-ring	EPDM

Pneumatiske aktuatorer for linjeventil dimensjoner



Størrelse (tommer)	A mm (tommer)	Bmm (tommer)	Maks. bevegelse mm (tommer)	Vekt kg (lb)	Klaring som kreves for demontering mm (tommer)
0,50	143,3 (5,6)	31,5 (1,2)	4,4 (0,2)	0,5 (1,0)	193,0 (7,6)
0,75	162,6 (6,4)	50,8 (2,0)	5,6 (0,2)	1,0 (2,2)	213,4 (8,4)
1,00	177,8 (7,0)	63,5 (2,5)	5,3 (0,2)	1,3 (2,9)	254,0 (10,0)
1,50	188,0 (7,4)	91,4 (3,6)	7,0 (0,3)	2,4 (5,2)	276,9 (10,9)

Produktkoder

Produktnummer	Produktbeskrivelse
FP05-01	AKS pneumatisk aktuator for 0,5-tommers Weirless Radial linjeventil
IP08-01	AKS pneumatisk aktuator for 0,75-tommers Weirless Radial linjeventil
IP10-01	AKS pneumatisk aktuator for 1,0-tommers Weirless Radial linjeventil
IP15-01	AKS pneumatisk aktuator for 1,5-tommers Weirless Radial linjeventil

Ansvarsfraskrivelse: Informasjonen i dette dokumentet antas å være korrekt, men ASEPCO påtar seg intet ansvar for eventuelle feil den inneholder og forbeholder seg retten til å endre spesifikasjoner uten varsel. Det er brukernes ansvar å sikre at produktet er egnet for bruk i applikasjonen. Radial diaphragm er et varemerke for ASEPCO Corporation. Tri-Clamp er et registrert varemerke for Alfa Laval Corporate AB. Et medlem av Watson-Marlow Fluid Technology Solutions, et Spirax-Sarco Engineering plc-selskap.

wmfts.com/global



10 October 2023