

In-line ventil pneumatiske aktuatorer

In-line ventil pneumatiske aktuatorer

Funktioner og fordele

- Det hygiejniske design med laserindgraverede serienumre på aktuatorenheden er fuldt produktsporbart og overholder cGMP
- Letvægtskonstruktion i rustfrit stål og plast med 304 SS krave og nylonhåndtag
- Pneumatiske styringsmuligheder, der passer til dine procesbehov
- Visuel indikering af åben/lukket status
- 151 psig maksimal forseglingskraft
- Tre års garanti



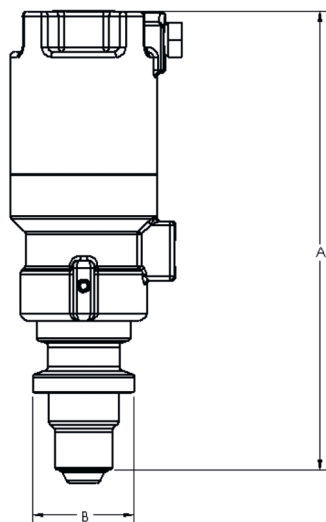
Tekniske specifikationer

	In-line ventil pneumatiske aktuatorer
Størrelser	0,5", 0,75", 1,0", 1,5"
Positionsvisning	Positionsvisning på manuelle aktuatorbøsninger og på pneumatiske aktuatoraksler giver visuel bekræftelse af ventilposition
Fitting til pneumatisk lufttilslutning	1/8 tomme NPT
Maks. driftstryk	10 bar
Maks. driftstryk	150 psi
Certificering	ISO 9001
Standarder	ASME BPE, CE-PED

Konstruktionsmaterialer

	In-line ventil pneumatiske aktuatorer
Hus	Nylon, Rustfrit stål
Aktuatoraksel	Rustfrit stål 316
O-ring	EPDM

In-line ventil pneumatiske aktuatorer dimensioner



Størrelse (tommer)	A mm (tommer)	B mm (tommer)	Maks. forskydning mm (tommer)	Vægt kg (lb)	Frigang påkrævet ved afmontering mm (tommer)
0,50	143,3 (5,6)	31,5 (1,2)	4,4 (0,2)	0,5 (1,0)	193,0 (7,6)
0,75	162,6 (6,4)	50,8 (2,0)	5,6 (0,2)	1,0 (2,2)	213,4 (8,4)
1,00	177,8 (7,0)	63,5 (2,5)	5,3 (0,2)	1,3 (2,9)	254,0 (10,0)
1,50	188,0 (7,4)	91,4 (3,6)	7,0 (0,3)	2,4 (5,2)	276,9 (10,9)

Produktkoder

Produktnummer	Produktbeskrivelse
FP05-01	0,5" pneumatisk AKS-aktuator til Weirless Radial in-line ventil
IP08-01	0,75" pneumatisk AKS-aktuator til Weirless Radial in-line ventil
IP10-01	1,0" pneumatisk AKS-aktuator til Weirless Radial in-line ventil
IP15-01	1,5" pneumatisk AKS-aktuator til Weirless Radial in-line ventil

Ansvarsfraskrivelse: Oplysningerne i dette dokument anses for at være korrekte, men ASEPCO påtager sig intet ansvar for fejl heri og forbeholder sig ret til at ændre specifikationerne uden varsel. Det er brugerens ansvar, at produkterne er egnede til den relevante anvendelse. Radial-Diaphragm er ASEPCO Corporations varemærke. Tri-Clamp er et varemærke tilhørende Alfa Laval Corporate AB. Virksomhed i Watson-Marlow Fluid Technology Solutions, Selskab ejet af Spirax-Sarco Engineering plc.

wmfts.com/global



10 October 2023