

Actionneurs pneumatiques de vanne en ligne

Actionneurs pneumatiques de vanne en ligne

Caractéristiques et avantages

- Conception hygiénique avec numéros de série gravés au laser garantissant une traçabilité totale des produits et le respect des bonnes pratiques de fabrication
- Construction légère en acier inoxydable et plastique avec manchon en acier inoxydable 304 et poignée en nylon
- Options de commande pneumatique pour répondre aux besoins de votre process
- Indication visuelle de l'état Ouvert/Fermé
- Force d'étanchéité maximale de 151 psig



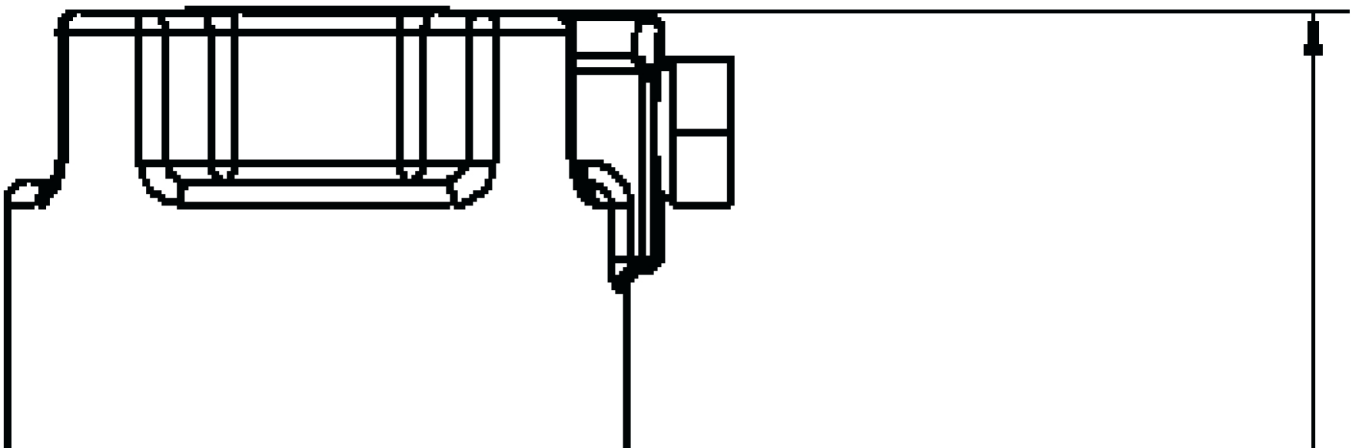
Spécifications techniques

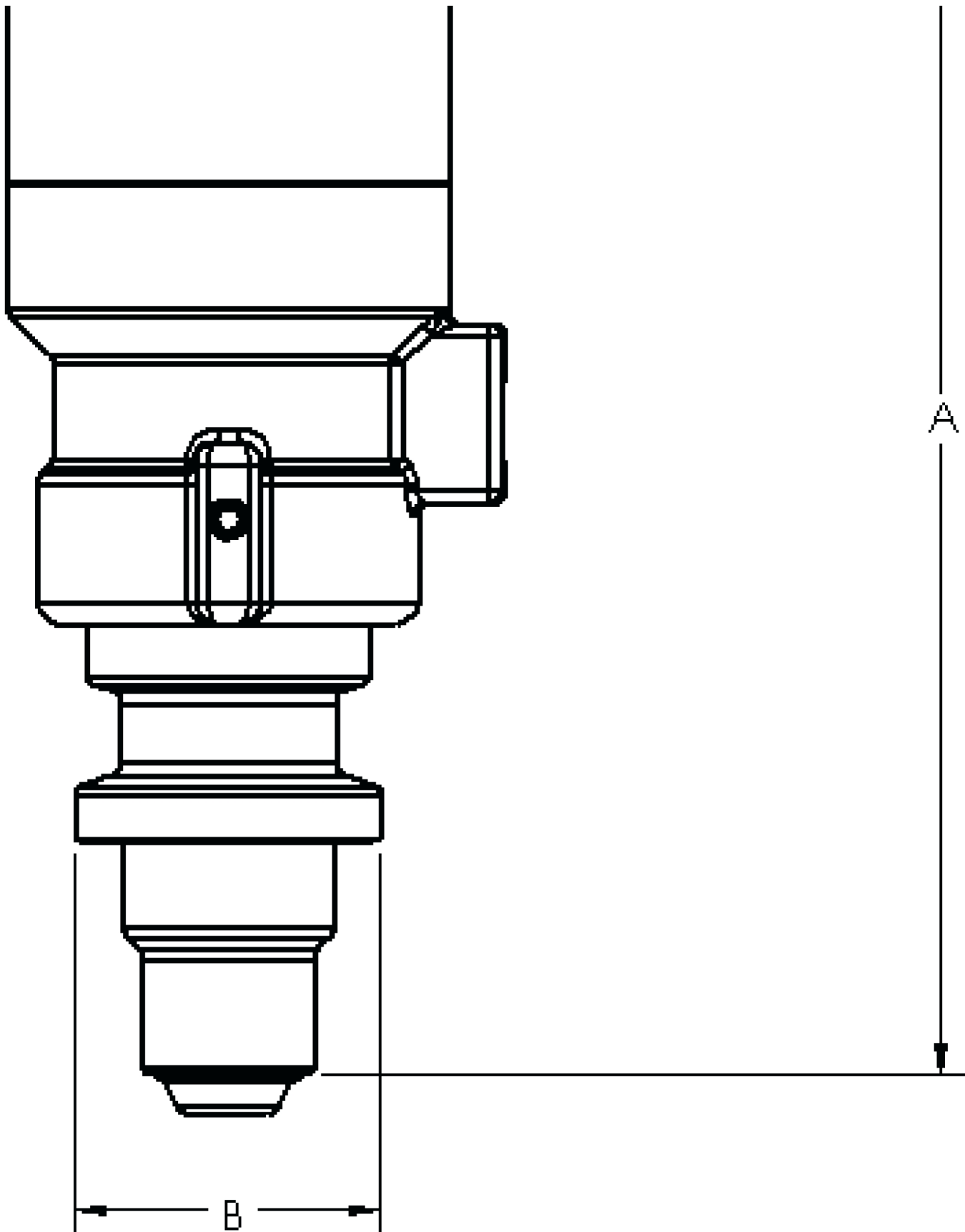
	Actionneurs pneumatiques de vanne en ligne
Tailles	0,5", 0,75", 1,0", 1,5"
Indication de la position	L'indication de position sur les manchons d'actionneurs manuels et sur les arbres d'actionneurs pneumatiques permet de visualiser la position de la vanne
Raccord de connexion d'air du circuit pneumatique	NPT 1/8 po
Taille du connecteur de tubes pneumatiques	1/4 pouces
Plages de pression de service maximale	10 bar (150 psi)
Plages de températures de service	à 135 °C (275 °F)
Pression de service minimale du manomètre	70 psig
Pression de service maximale du manomètre	100 psig
Vannes compatibles	Vannes de cuve à membrane radiale sans seuil standard (180 degrés)
Certification et conformité	ISO 9001
Normes	3-A, ASME BPE, ATEX 2014/34/UE, CE Ex II2G Ex h II8 T3 Gb, CE-PED

Matériaux de construction

	Actionneurs pneumatiques de vanne en ligne
Corps	Acier inoxydable 304, Nylon
Arbre d'actionneur	Acier inoxydable 316
Joint torique	EPDM
Joint	EPDM

Dimensions : Actionneurs pneumatiques de vanne en ligne





Taille (pouces)	A mm (pouces)	B mm (pouces)	Course max. mm (pouces)	Poids kg (lb)	Dégagement requis pour la dépose en mm (pouces)
0,50	143,3 (5,6)	31,5 (1,2)	4,4 (0,2)	0,5 (1,0)	193,0 (7,6)
0,75	162,6 (6,4)	50,8 (2,0)	5,6 (0,2)	1,0 (2,2)	213,4 (8,4)
1,00	177,8 (7,0)	63,5 (2,5)	5,3 (0,2)	1,3 (2,9)	254,0 (10,0)
1,50	188,0 (7,4)	91,4 (3,6)	7,0 (0,3)	2,4 (5,2)	276,9 (10,9)

Codes produit

Numéro de produit	Description du produit
FP05-01	Actionneur pneumatique AKS de vanne radiale en ligne sans seuil de 0,5"
IP08-01	Actionneur pneumatique AKS de vanne radiale en ligne sans seuil de 0,75"
IP10-01	Actionneur pneumatique AKS de vanne radiale en ligne sans seuil de 1,0"
IP15-01	Actionneur pneumatique AKS de vanne radiale en ligne sans seuil de 1,5"

Clause de non-responsabilité : les informations contenues dans ce document sont réputées exactes, cependant ASEPCO décline toute responsabilité en cas d'éventuelle erreur, et se réserve le droit de modifier ces informations sans préavis. Il incombe à l'utilisateur de vérifier l'adéquation du produit avec l'application prévue. Radial-Diaphragm est une marque commerciale de ASEPCO Corporation. Tri-Clamp est une marque déposée de Alfa Laval Corporate AB. Membre de Watson-Marlow Fluid Technology Solutions, Filiale de Spirax-Sarco Engineering.



wmfts.com/global
22 October 2025