

Atuadores manuais para válvulas em linha

Atuadores manuais para válvulas em linha

Recursos e benefícios

- O design higiénico com números de série gravados a laser no corpo do atuador auxilia na total rastreabilidade do produto e normas cGMP
- Construção leve em aço inoxidável e plástico com manga de aço inox 304 e pega de nylon
- Opções de controlo manual para satisfazerem as suas necessidades de processo
- Indicação visual de estado aberta/fechada
- força de vedação máxima de 150 psig
- Garantia de três anos



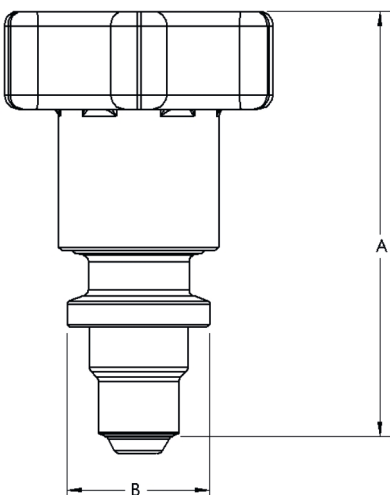
Especificações técnicas

	Atuadores manuais para válvulas em linha
Tamanhos	0,5", 0,75", 1,0", 1,5"
Indicação de posição	A indicação da posição nas mangas do atuador manual e nos veios do atuador pneumático dão uma confirmação visual da posição da válvula
Pressão de operação máxima	10 bar
Pressão de operação máxima	150 psi
Certificação	ISO 9001
Normas	ASME BPE, CE-PED

Materiais de construção

	Atuadores manuais para válvulas em linha
Carcaça	Aço inoxidável, Nylon
Veio do atuador	Aço inoxidável 316
O-ring	EPDM

Dimensões do Atuadores manuais para válvulas em linha



Tamanho (polegadas)	A mm (polegadas)	B mm (polegadas)	Curso máximo em mm (polegadas)	Peso kg (lb)	Folga necessária para remoção mm (polegadas)
0,50	94,0 (3,7)	31,5 (1,2)	4,6 (0,18)	0,4 (0,8)	144,8 (5,7)
0,75	91,4 (3,6)	50,8 (2,0)	5,6 (0,22)	0,6 (1,2)	142,2 (5,6)
1,00	106,7 (4,2)	63,5 (2,5)	7,6 (0,30)	0,9 (1,9)	182,9 (7,2)
1,50	106,7 (4,2)	91,4 (3,6)	10,2 (0,40)	1,5 (3,3)	195,6 (7,7)

Códigos dos produtos

Número do produto	Descrição do produto
FM05-01	Atuador manual AKS para válvula em linha Weirless Radial de 0,5"
IM08-01	Atuador manual AKS para válvula em linha Weirless Radial de 0,75"
IM10-01	Atuador manual AKS para válvula em linha Weirless Radial de 1,0"
IM15-01	Atuador manual AKS para válvula em linha Weirless Radial de 1,5"

Isenção de responsabilidade: As informações contidas neste documento são consideradas corretas, porém a ASEPCO não se responsabiliza por nenhum erro que este documento possa conter e reserva-se o direito de alterar as especificações sem aviso prévio. É responsabilidade dos utilizadores garantirem a adequação do produto para utilização nas suas aplicações. Radial diaphragm é uma marca comercial da ASEPCO Corporation. Tri-Clamp é uma marca comercial registada da Alfa Laval Corporate AB. Um membro do Watson-Marlow Fluid Technology Solutions, uma empresa Spirax-Sarco Engineering plc.

wmfts.com/global



10 October 2023