

Handmatige actuators in-line ventielen

Handmatige actuators van in-line ventielen

Kenmerken en voordelen

- De actuators hebben een hygiënisch ontwerp en een laser gegraveerde serienummer waardoor ze volledig traceerbaar zijn en voldoen aan cGMP-criteria
- Lichtgewicht constructie van roestvrij staal en kunststof met 304 SS-huls en nylon handvat
- Handmatige bedieningsopties die aan uw procesbehoeften voldoen
- Visuele indicatie van de open/gesloten status
- Maximale afdichtingskracht van 150 psig
- Drie jaar garantie



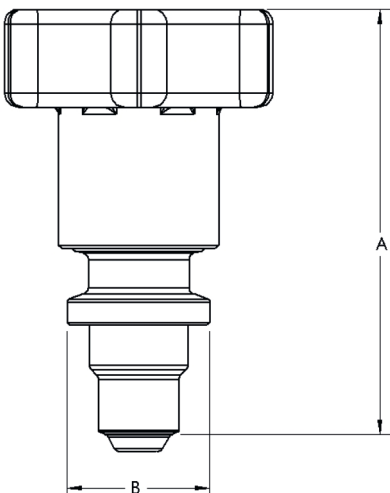
Technische specificaties

	Handmatige actuators in-line ventielen
Maten	0,5", 0,75", 1,0", 1,5"
Positie-indicatie	De positie-indicatie op de moffen van de handmatige actuator en op de assen van de pneumatische actuator zorgen voor een visuele bevestiging van de ventielpositie
Maximale werkdruk	10 bar
Maximale werkdruk	150 psi
Certificering	ISO9001
Standaarden	ASME BPE, CE-PED

Constructie materialen

	Handmatige actuators in-line ventielen
Behuizing	Nylon, Roestvrij staal
Actuatoras	Roestvrij staal 316
O-ring	EPDM

Handmatige actuators in-line ventielen Afmetingen



Formaat (inch)	A mm (inch)	B mm (inch)	Max. verplaatsing mm (inch)	Gewicht kg (lb)	Vereiste speling voor verwijdering mm (inch)
0,50	94,0 (3,7)	31,5 (1,2)	4,6 (0,18)	0,4 (0,8)	144,8 (5,7)
0,75	91,4 (3,6)	50,8 (2,0)	5,6 (0,22)	0,6 (1,2)	142,2 (5,6)
1,00	106,7 (4,2)	63,5 (2,5)	7,6 (0,30)	0,9 (1,9)	182,9 (7,2)
1,50	106,7 (4,2)	91,4 (3,6)	10,2 (0,40)	1,5 (3,3)	195,6 (7,7)

Productcodes

Productnummer	Produkt omschrijving
FM05-01	AKS handmatige actuator 0,5" obstructieloze radiale in-line tankklep
IM08-01	AKS handmatige actuator 0,75" obstructieloze radiale in-line tankklep
IM10-01	AKS handmatige actuator 1,0" obstructieloze radiale in-line tankklep
IM15-01	AKS handmatige actuator 1,5" obstructieloze radiale in-line tankklep

Disclaimer: De informatie in dit document wordt geacht juist te zijn, maar ASEPCO accepteert echter geen aansprakelijkheid voor enige fouten in de informatie en behoudt zich het recht voor om zonder kennisgeving specificaties te wijzigen. Het is de verantwoordelijkheid van de gebruiker om te controleren of het product geschikt is voor de bedoelde toepassing. Radial diaphragm is een handelsmerk van ASEPCO Corporation. Tri-Clamp is een geregistreerd handelsmerk van Alfa Laval Corporate AB. Onderdeel van de Watson-Marlow Fluid Technology Solutions, een bedrijf van Spirax-Sarco Engineering plc.

wmfts.com/global



10 October 2023