

# Manuální aktuátory řadových ventilů

Manuální aktuátory řadových ventilů

## Vlastnosti a výhody

- Hygienické provedení s laserem gravírovanými sériovými čísly na těle aktuátoru podporuje plnou sledovatelnost produktu a cGMP
- Lehká konstrukce z nerezové oceli a plastu s pouzdrům z oceli 304 SS a nylonovou rukojetí
- Možnosti manuálního ovládání podle potřeb procesu
- Vizuální indikace stavu otevřeno/zavřeno
- maximální těsnicí síla 150 psig
- Tříletá záruka



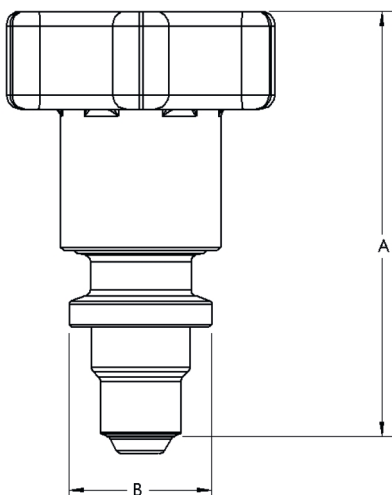
## Technické specifikace

	Manuální aktuátory řadových ventilů
Velikosti	0,5", 0,75", 1,0", 1,5"
Indikace polohy	Indikace polohy na objímkách ručního pohonu a na hřídelích pneumatického pohonu poskytuje vizuální potvrzení polohy ventilu
Max. provozní tlak	10 bar
Max. provozní tlak	150 psi
Certifikace	ISO 9001
Normy	ASME BPE, CE-PED

## Konstrukční materiály

	Manuální aktuátory řadových ventilů
Plášť	Nerezová ocel, Nylon
Hřídel aktuátoru	Nerezová ocel 316
O-kroužek	EPDM

## Rozměry Manuální aktuátory řadových ventilů



Velikost (palce)	A mm (palce)	B mm (palce)	Max. zdvih mm (palce)	Hmotnost kg (lb)	Vůle potřebná pro demontáž mm (palce)
0,50	94,0 (3,7)	31,5 (1,2)	4,6 (0,18)	0,4 (0,8)	144,8 (5,7)
0,75	91,4 (3,6)	50,8 (2,0)	5,6 (0,22)	0,6 (1,2)	142,2 (5,6)
1,00	106,7 (4,2)	63,5 (2,5)	7,6 (0,30)	0,9 (1,9)	182,9 (7,2)
1,50	106,7 (4,2)	91,4 (3,6)	10,2 (0,40)	1,5 (3,3)	195,6 (7,7)

## Produktové kódy

Číslo produktu	Popis produktu
FM05-01	Manuální aktuátor AKS pro 0,5" řadový ventil Weirless Radial diaphragm™
IM08-01	Manuální aktuátor AKS pro 0,75" řadový ventil Weirless Radial diaphragm™
IM10-01	Manuální aktuátor AKS pro 1,0" řadový ventil Weirless Radial diaphragm™
IM15-01	Manuální aktuátor AKS pro 1,5" řadový ventil Weirless Radial diaphragm™

Zřeknutí se odpovědnosti: Informace uvedené v tomto dokumentu jsou v době vydání považovány za správné. Společnost ASEPCO však nepřebírá žádnou zodpovědnost za jakoukoli v něm obsaženou chybu a vyhrazuje si právo měnit specifikace bez předchozího upozornění. Za zajištění vhodnosti produktu pro použití v rámci své aplikace odpovídá uživatel. Radial diaphragm je ochranná známka společnosti ASEPCO Corporation. Tri-Clamp je registrovanou obchodní značkou společnosti Alfa Laval Corporate AB. Člen Watson-Marlow Fluid Technology Solutions, společnosti skupiny Spirax-Sarco Engineering plc.

[wmfts.com/global](http://wmfts.com/global)



10 October 2023