

Подравнени ръчни задвижващи механизми за клапани

Подравнени ръчни задвижващи механизми за клапани

Характеристики и предимства

- Хигиеничен дизайн с лазерно гравирани серийни номера на корпуса на задвижващия механизъм поддържа пълна проследяемост на продукта и cGMP
- Лека конструкция от неръждаема стомана и пластмаса с втулка от неръждаема стомана 304 и найлонова дръжка
- Опции за ръчно управление, които отговарят на вашите нужди
- Визуална индикация за отворен/затворен статус
- 150 фунта на кв. инч максимална уплътняваща сила
- Тригодишна гаранция



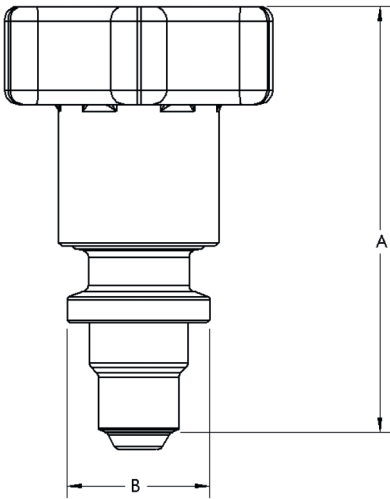
Технически спецификации

	Подравнени ръчни задвижващи механизми за клапани
Размери	0,5", 0,75", 1,0", 1,5"
Индикация на позицията	Индикацията за позицията на ръчните втулки на задвижващия механизъм и на пневматичните валове на задвижващия механизъм осигурява визуално потвърждение на позицията на клапана
Макс. работно налягане	10 бар
Макс. работно налягане	150 psi
Сертифициране	ISO9001
Стандарти	ASME BPE, CE-PED

Конструктивни материали

	Подравнени ръчни задвижващи механизми за клапани
Корпус	Найлон, Неръждаема стомана
Вал на задвижващ механизъм	Неръждаема стомана 316
О-пръстен	EPDM (етилен-пропилен-диенов мономер)

Размери на Подравнени ръчни задвижващи механизми за клапани



Размер (инчове)	A мм (инчове)	B мм (инчове)	Макс. ход мм (инчове)	Тегло кг (фунтове)	Хлабина, необходима за сваляне, мм (инчове)
0,50	94,0 (3,7)	31,5 (1,2)	4,6 (0,18)	0,4 (0,8)	144,8 (5,7)
0,75	91,4 (3,6)	50,8 (2,0)	5,6 (0,22)	0,6 (1,2)	142,2 (5,6)
1,00	106,7 (4,2)	63,5 (2,5)	7,6 (0,30)	0,9 (1,9)	182,9 (7,2)
1,50	106,7 (4,2)	91,4 (3,6)	10,2 (0,40)	1,5 (3,3)	195,6 (7,7)

Продуктови кодове

Номер на продукта	Описание на продукта
FM05-01	0,5" ръчен задвижващ механизъм AKS за безпрагов радиален подравнен клапан
IM08-01	0,75" ръчен задвижващ механизъм AKS за безпрагов радиален подравнен клапан
IM10-01	1,0" ръчен задвижващ механизъм AKS за безпрагов радиален подравнен клапан
IM15-01	1,5" ръчен задвижващ механизъм AKS за безпрагов радиален подравнен клапан

Отказ от отговорност: Информацията, съдържаща се в този документ, се смята за вярна, но ASEPCO не поема отговорност за грешки, които тя съдържа, и си запазва правото да променя спецификациите без предупреждение. На отговорността на потребителя е да гарантира пригодността на продукта за употреба в рамките на неговото приложение. Радиалната диафрагма е търговска марка на ASEPCO Corporation. Tri-Clamp е регистрирана търговска марка на Alfa Laval Corporate AB. Член на Watson-Marlow Fluid Technology Solutions, компания на Spirax-Sarco Engineering plc.

wmfts.com/global



10 October 2023