

# 直列阀手动执行器

直列阀手动执行器

## 特点和优势

- 执行器主体带有激光蚀刻序列号的卫生级设计，使产品完全可追溯且遵循 cGMP 规范
- 轻型不锈钢和塑料结构，带 304 不锈钢套筒和尼龙阀柄
- 手动控制选件可满足您的工艺需求
- 开闭状态的直观指示
- 150 psig 最大密封力



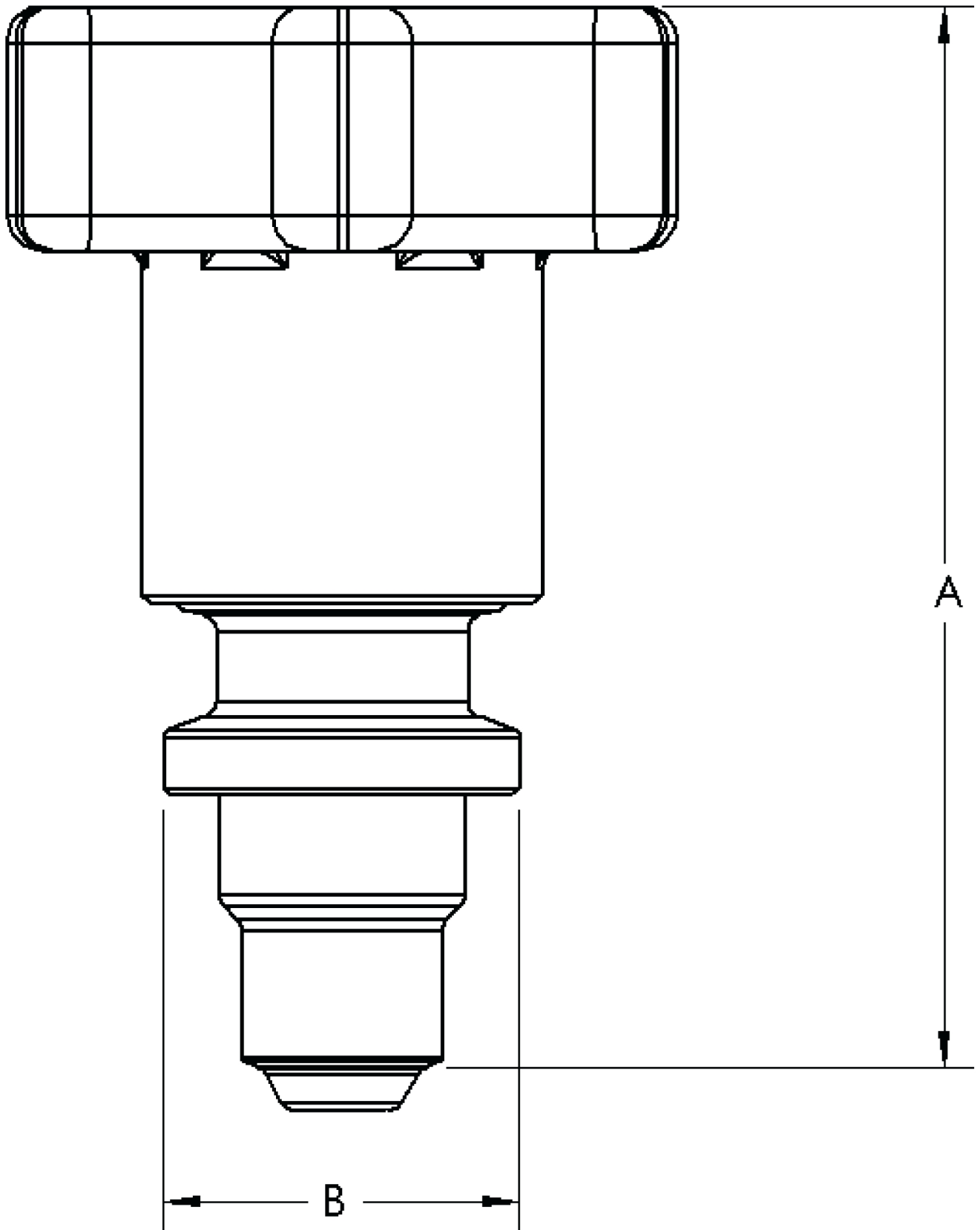
## 技术规格

	直列阀手动执行器
尺寸	0.5", 0.75", 1.0", 1.5"
位置指示	手动执行器套筒和气动执行器轴上的位置指示有助于轻松目测确认阀位置
最大工作压力范围	10 bar (150 psi)
工作温度范围	至 135 °C (275 °F)
兼容阀门	标准 (180 度) Weirless Radial diaphragm 罐阀
认证与合规	ISO 9001
标准	3-A, ASME BPE, CE-PED

## 主要材料

	直列阀手动执行器
泵体	304 不锈钢, 尼龙
执行器轴	316 不锈钢
O 型圈	EPDM
密封件	EPDM

## 直列阀手动执行器 外形尺寸



尺寸 (英寸)	A mm (inch)	B mm (in)	最大行程 mm (in)	重量 kg (lb)	拆卸所需的间隙 mm (in)
0.50	94.0 (3.7)	31.5 (1.2)	4.6 (0.18)	0.4 (0.8)	144.8 (5.7)
0.75	91.4 (3.6)	50.8 (2.0)	5.6 (0.22)	0.6 (1.2)	142.2 (5.6)
1.00	106.7 (4.2)	63.5 (2.5)	7.6 (0.30)	0.9 (1.9)	182.9 (7.2)
1.50	106.7 (4.2)	91.4 (3.6)	10.2 (0.40)	1.5 (3.3)	195.6 (7.7)

## 产品代码

产品编号	产品说明
FM05-01	0.5" 无堰式径向直列阀 AKS 手动执行器
IM08-01	0.75" 无堰式径向直列阀 AKS 手动执行器
IM10-01	1.0" 无堰式径向直列阀 AKS 手动执行器
IM15-01	1.5" 无堰式径向直列阀 AKS 手动执行器

免责声明：我们认为本文所含信息正确无误，但如有任何错误，ASEPCO 概不负责，并保留对规格数据作出改动的权利，恕不另行通知。用户有责任自行确保产品适合其相关应用。Radial diaphragm 是 ASEPCO Corporation 的商标。Tri-Clamp 是 Alfa Laval Corporate AB 的注册商标。Watson-Marlow Fluid Technology Solutions 是 Spirax-Sarco Engineering plc 公司的子公司。

[wmfts.com/global](http://wmfts.com/global)



22 October 2025