

# Weirless Radial diaphragm™, AKS-aktuator til in-line ventil

til standard membranventiler (180 grader) uden bro

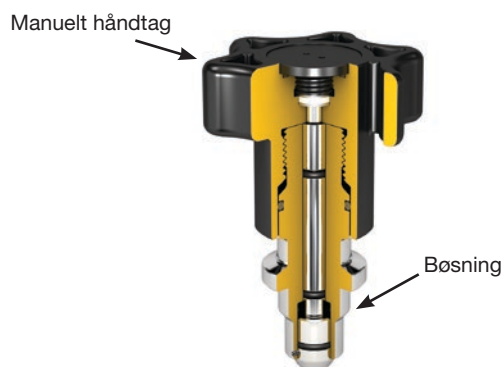
## FUNKTIONER OG FORDELE

- Hygiejnisk design med lasergraverede serienumre for fuld produktsporbarhed
- Let rustfrit stål og plastkonstruktion med 304 SS bøsning og nylonhåndtag
- Visuel markering for åben/lukket status
- 10 bar (150 psig) maks. lukkekraft
- Tre års garanti

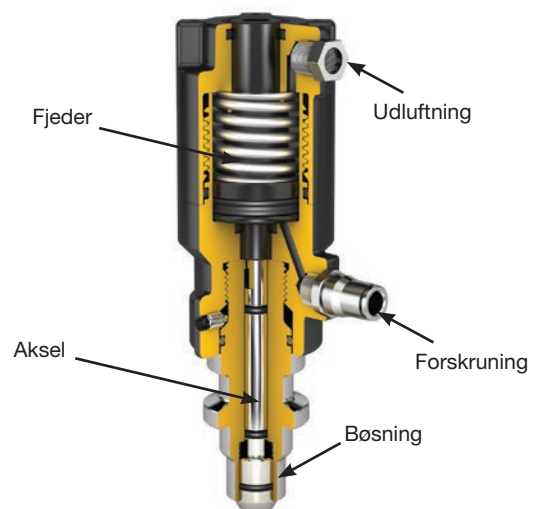


## TEKNISKE OPLYSNINGER

Materialer	
Membranhus	Bøsning i rustfrit stål med nylonhåndtag
Aktuatoraksler	316L rustfrit stål
O-ringe	EPDM
Instrumentering	
Stillingsvisning	Stillingsvisning på manuelle aktuatorers bøsninger og på pneumatiske aktuatorers aksler giver visuel bekræftelse på ventilens position
Pneumatisk luftforbindelsesfitting	1/8" NPT
Omgivelser	
Maks. tryk	10 bar (150 psig)
Maks. temperatur	135C (275F)
Kvalitet	
Standarder	BPE, CE-PED, ASME
ISO	Alle produkter og procedurer reguleres af vores ISO 9001 Quality Assurance Program

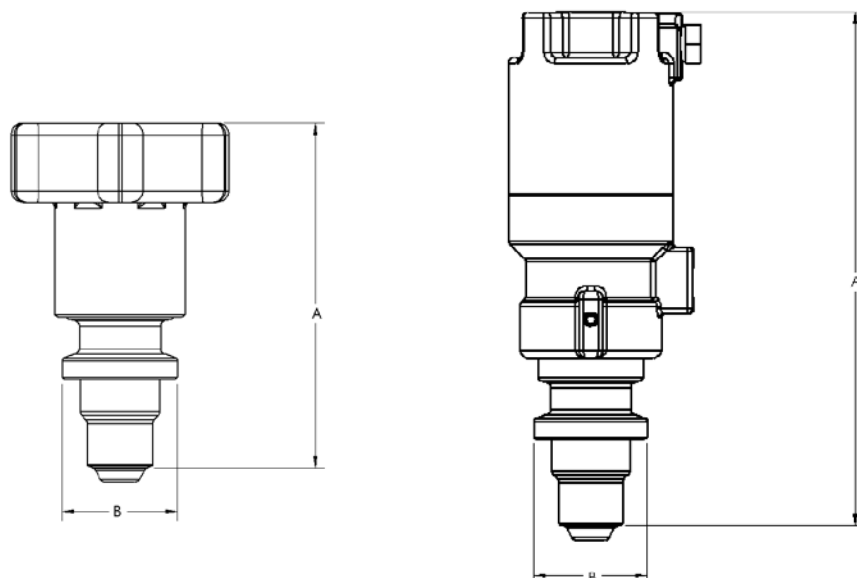


Manuel aktuator



Pneumatisk aktuator

## DIMENSIONER



Manuelle aktuatorer (FMXX/IMXX-serien)

Størrelse	A mm (inch)	B mm (inch)	Maks. vanding mm (inch)	Vægt kg (lb)	Nødvendigt spillerum for afmontering mm (inch)
0,50	94,0 (3,7)	31,5 (1,2)	4,6 (0,18)	0,4 (0,8)	144,8 (5,7)
0,75	91,4 (3,6)	50,8 (2,0)	5,6 (0,22)	0,6 (1,2)	142,2 (5,6)
1,00	106,7 (4,2)	63,5 (2,5)	7,6 (0,30)	0,9 (1,9)	182,9 (7,2)
1,50	106,7 (4,2)	91,4 (3,6)	10,2 (0,40)	1,5 (3,3)	195,6 (7,7)

Pneumatiske aktuatorer (FPXX/IPXX-serien)

Størrelse	A mm (inch)	B mm (inch)	Maks. vanding mm (inch)	Vægt kg (lb)	Nødvendigt spillerum for afmontering mm (inch)
0,50	143,3 (5,6)	31,5 (1,2)	4,4 (0,2)	0,5 (1,0)	193,0 (7,6)
0,75	162,6 (6,4)	50,8 (2,0)	5,6 (0,2)	1,0 (2,2)	213,4 (8,4)
1,00	177,8 (7,0)	63,5 (2,5)	5,3 (0,2)	1,3 (2,9)	254,0 (10,0)
1,50	188,0 (7,4)	91,4 (3,6)	7,0 (0,3)	2,4 (5,2)	276,9 (10,9)

## BESTILLINGSOPLYSNINGER

Produktnummer	Produktbeskrivelse
FM05-01	0,5" in-line-ventil uden bro, AKS manuel aktuator
IM08-01	0,75" in-line-ventil uden bro, AKS manuel aktuator
IM10-01	1,0" in-line-ventil uden bro, AKS manuel aktuator
IM15-01	1,5" in-line-ventil uden bro, AKS manuel aktuator
FP05-01	0,5" in-line-ventil uden bro, AKS pneumatisk aktuator
IP08-01	0,75" in-line-ventil uden bro, AKS pneumatisk aktuator
IP10-01	1,0" in-line-ventil uden bro, AKS pneumatisk aktuator
IP15-01	1,5" in-line-ventil uden bro, AKS pneumatisk aktuator

Ansvarsfraskrivelse: Oplysningerne i dette dokument menes at være korrekte, men ASEPCO påtager sig intet ansvar for eventuelle fejl heri og forbeholder sig retten til at ændre specifikationer uden varsel. Det er brugerens ansvar at sørge for produktets brugsegnethed til brug inden for dennes anvendelse. Radial-Diaphragm er ASEPCO Corporations varemærke. Tri-Clamp er Alfa Laval Corporate ABs registrerede varemærke.

Medlem af Watson-Marlow Fluid Technology Group, en virksomhed inden for Spirax-Sarco Engineering plc

**ASEPCO**

wmftg.com  
info.asepco@wmftg.com  
+1-650-691-9500