

# 400 VDL/RXMD 泵

400/RXMD 系列面板安装泵

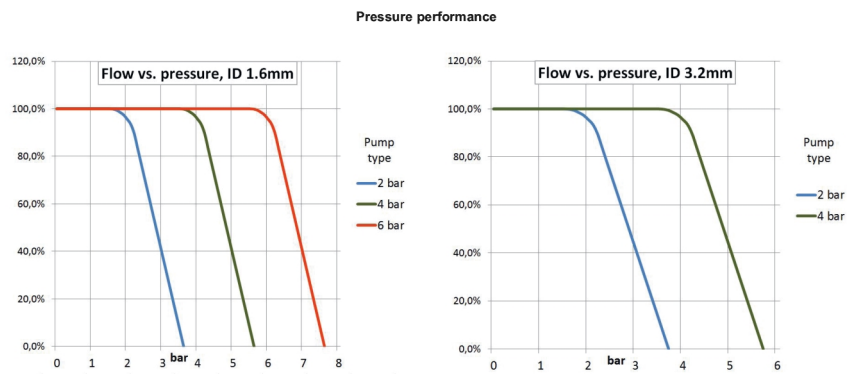
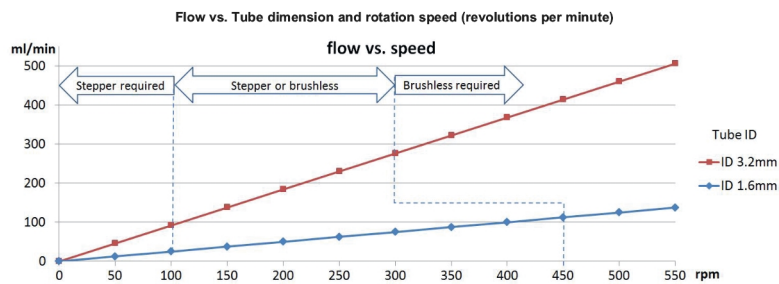
## 功能

- 流量高达 500 ml/min，压力高达 8 bar
- 自动管夹和快速装杆可简化管理组更换过程
- 通过创新的泵设置机制实现准确、稳定的流体输送
- 精密加工，实现高性能和长使用寿命
- 定制的管路端性能测试
- 安静运行
- 易于清洁



## 400 VDL/RXMD 泵 性能

电气参数			
标准电机	最小功率 (W)	最大功率 (W)	电流消耗
无刷 24V	10 W @ 2 bar ID 1.6 mm	30 W @ 4 bar ID 3.2 mm	最大 1250 mA



Pressure performance is valid for standard pumps with Tygon E3603 at 200 rpm

## 技术规格

400 VDL/RXMD 泵	
电机类型	变速无刷直流电机
泵头选项	RX, RXMD
流量范围	0 ml/min 至 500 ml/min
工作速度范围	100 rpm 至 550 rpm
电源电压	24 V DC
工作温度范围	5 °C 至 40 °C (41 °F 至 104 °F)
额定功率	30 W
控制选项	固定速度, 0-10 V, 4-20 mA, 电位计
输出	转速计
重量	1.25 kg (2.756 lbs)
兼容软管孔径	1.6, 3.2 mm
兼容软管壁厚	1.6 mm

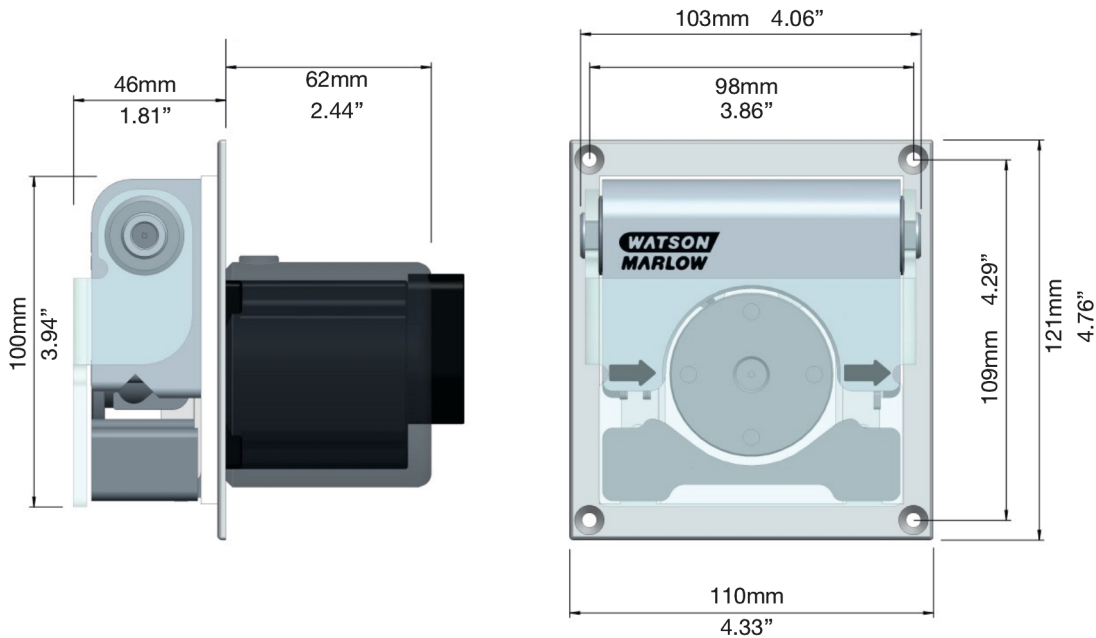
有关单个型号的详细规格, 请参阅产品参考手册或联系 WMFTS 代表。

## 主要材料

400 VDL/RXMD 泵	
泵头壳体组件	丙烯酸玻璃, 阳极氧化铝
泵头转子组件	不锈钢, 阳极氧化铝
泵头辊轮组件	不锈钢
轴承	乙缩醛
驱动轴	不锈钢
弹簧	不锈钢

列出的信息涵盖整个系列。 有关单个型号/组件的详细规格, 请参阅产品参考手册或联系 WMFTS 代表。

## 400 VDL/RXMD 泵 外形尺寸



## 产品代码

泵产品代码	
零件号	产品说明
040.QW27.031	400VDL/RXMD CW 1.6 mm 2 bar
040.QW27.032	400VDL/RXMD CW 1.6 mm 4 bar
040.QW27.033	400VDL/RXMD CW 1.6 mm 6 bar
040.QW27.011	400VDL/RXMD CCW 1.6 mm 2 bar
040.QW27.012	400VDL/RXMD CCW 1.6 mm 4 bar
040.QW27.013	400VDL/RXMD CCW 1.6 mm 6 bar
040.QW27.034	400VDL/RXMD CW 3.2 mm 2 bar
040.QW27.035	400VDL/RXMD CW 3.2 mm 4 bar
040.QW27.014	400VDL/RXMD CCW 3.2 mm 2 bar
040.QW27.015	400VDL/RXMD CCW 3.2 mm 4 bar

软管产品代码		
孔径/壁厚	Tygon E-LFL	E3603 (PVC)
1.6 mm/1.6 mm	E-LFL.0016.016	E3603.016.16
3.2 mm/1.6 mm		E3603.032.16

免责声明：以上所有流量是在吸程和背压为 0bar 时泵送 20°C (68°F) 水的实验数据。Watson-Marlow、Pumpsil、PureWeld XL、Bioprene 和 Marprene 是 Watson-Marlow Limited 的注册商标。我们认为本文所含信息正确无误，但如有任何错误，Watson-Marlow Limited 概不负责，并保留对规格数据作出改动的权利，恕不另行通知。GORE 和 STA-PURE 是 W. L. Gore & Associates 的商标。订购时请提供蠕动泵和软管的产品代码。

[wmfts.com/global](https://wmfts.com/global)



10 July 2025