

# Bomba 400 VDL/RXMD

Bombas de montaje en panel serie 400/RXMD

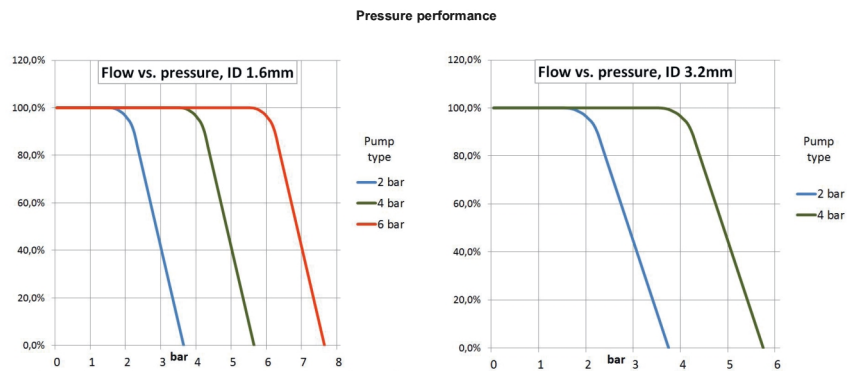
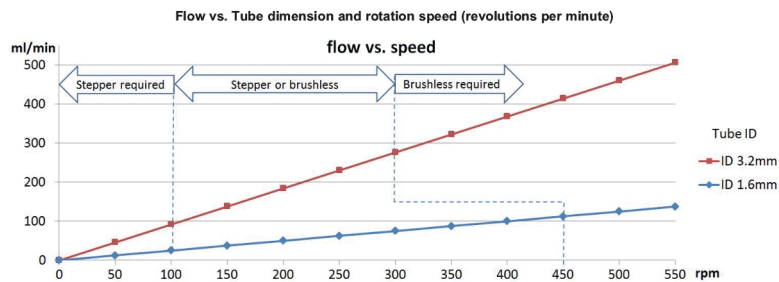
## Características

- Caudales de hasta 500 ml/min y una presión de hasta 8 bar
- Reemplazo sencillo del conjunto de mangueras con abrazaderas automáticas y carga rápida por palanca
- Suministro preciso y constante de fluido a través de un innovador mecanismo de ajuste de la bomba
- Mecanizado de precisión para un alto rendimiento y una larga vida útil
- Pruebas personalizadas de rendimiento al final de la línea
- Funcionamiento silencioso
- Facilidad de limpieza



## Rendimiento de la Bomba 400 VDL/RXMD

Parámetros eléctricos			
Motor estándar	Potencia mín. (W)	Potencia máx. (W)	Consumo de corriente
24V sin escobillas	10W a 2 bar D. I. 1,6mm	30 W a 4 bar D. I. 3,2 mm	Máx. 1250mA



Pressure performance is valid for standard pumps with Tygon E3603 at 200 rpm

## Especificaciones técnicas

Bomba 400 VDL/RXMD	
Tipos de motor	Motor de CC sin escobillas de velocidad variable
Opciones de cabezal	RX, RXMD
Rango de caudal	0 ml/min a 500 ml/min
Rango de velocidad de operación	100 rpm a 550 rpm
Tensión de alimentación	+24 V CC
Rangos de temperatura de operación	5 ° C a 40 ° C (41 ° F a 104 ° F)
Potencia nominal	30 W
Opciones de control	Velocidad fija, 0-10 V, 4-20 mA, Potenciómetro
Salidas	Tacómetro
Peso	1.25 kg (2.756 lb)
Diámetro interno de manguera compatible	1.6, 3.2 mm
Espesor de pared de manguera compatible	1.6 mm

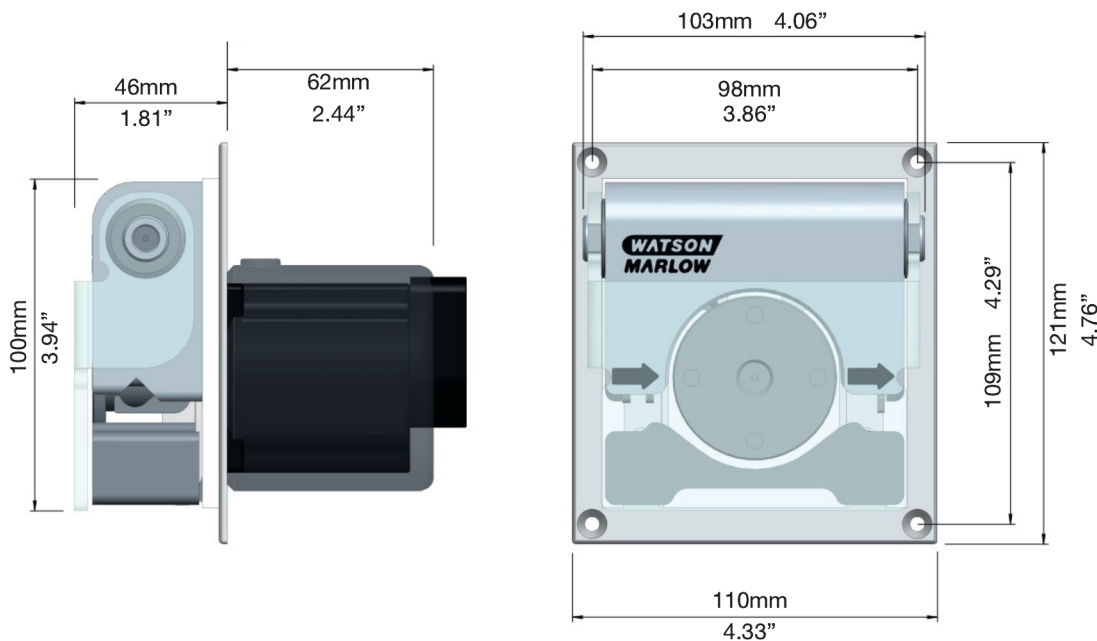
Para obtener especificaciones detalladas de modelos individuales, consulte el manual de referencia del producto o comuníquese con un representante de WMFTS.

## Materiales de construcción

Bomba 400 VDL/RXMD	
Ensamble del cuerpo del cabezal	Aluminio anodizado, Cristal acrílico
Ensamble del rotor del cabezal	Acero inoxidable y, Aluminio anodizado
Ensamble del rodillo del cabezal	Acero inoxidable y
Rodamientos	Acetal
Eje motriz	Acero inoxidable y
Resortes	Acero inoxidable y

La información que se muestra cubre la gama completa. Para obtener especificaciones detalladas de modelos o componentes individuales, consulte el manual de referencia del producto o comuníquese con un representante de WMFTS.

## Dimensiones de Bomba 400 VDL/RXMD



## Códigos de productos

Códigos de producto de las bombas	
Número de parte	Descripción del producto
040.QW27.031	400VDL/RXMD en sentido horario, 1,6mm y 2 bar
040.QW27.032	400VDL/RXMD en sentido horario, 1,6mm y 4 bar
040.QW27.033	400VDL/RXMD en sentido horario, 1,6mm y 6 bar
040.QW27.011	400VDL/RXMD en sentido antihorario, 1,6mm y 2 bar
040.QW27.012	400VDL/RXMD en sentido antihorario, 1,6mm y 4 bar
040.QW27.013	400VDL/RXMD en sentido antihorario, 1,6mm y 6 bar
040.QW27.034	400VDL/RXMD en sentido horario, 3,2mm y 2 bar
040.QW27.035	400VDL/RXMD en sentido horario, 3,2mm y 4 bar
040.QW27.014	400VDL/RXMD en sentido antihorario, 3,2mm y 2 bar
040.QW27.015	400VDL/RXMD en sentido antihorario, 3,2mm y 4 bar

Códigos de producto de las mangueras		
Diámetro interno/pared	Tygon E-LFL	E3603 (PVC)
1,6mm/1,6mm	E-LFL.0016.016	E3603.016.16
3,2mm/1,6mm		E3603.032.16

Descargo de responsabilidad: Todos los caudales indicados se obtuvieron bombeando agua a 20 °C (68 °F) con alturas de succión y descarga iguales a cero. Watson-Marlow, Pumpsil, PureWeld XL, Bioprene y Marprene son marcas registradas de Watson-Marlow Limited. La información contenida en este documento se considera correcta; sin embargo Watson-Marlow Limited no acepta responsabilidad por los errores que pueda contener y se reserva el derecho de alterar estas especificaciones sin previo aviso. GORE y STA-PURE son marcas registradas de W. L. Gore & Associates. Recuerde indicar el código del producto en sus pedidos de bombas y mangueras.



[wmfts.com/global](https://wmfts.com/global)  
10 July 2025