

400FD/N2

400/M sorozatú panelre szerelhető szivattyúk

**WATSON
MARLOW**
Pumps

Tulajdonságok és előnyök

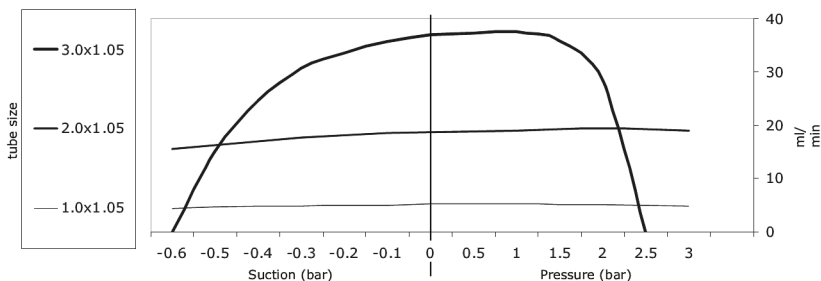
- 2 csatornás kompakt szivattyú kialakítás
- 1 mm falvastagságú csövekkel és Luer-csatlakozókkal működik
- Komplet szivattyú motorral, vagy csak szivattyúfej
- A szivattyúfej PVDF-ben kapható a nagyobb kémiai kompatibilitás érdekében



400FD/N2 teljesítmény

Térfogatáram (ml/perc) 1,0 mm-es falú Bioprene cső													
Csőfurat (mm)	Fordulatszám (ford./perc)												
	4	5	10	12	20	25	40	70	75	100	160	200	270
0,5	0,05	0,07	0,13	0,16	0,26	0,33	0,52	0,93	1,0	1,3	2,09	2,6	3,58
1,0	0,2	0,25	0,5	0,6	1,0	1,3	2,0	3,54	3,8	5,0	8,0	10	12,8
2,0	0,72	0,9	1,8	2,2	3,6	4,5	7,2	12,2	13	18	28,6	36	48,6
3,0	1,3	1,7	3,3	4,0	6,6	8,3	13	23,2	25	33	52,9	66	88,4

Suction/Pressure chart



Műszaki előírások

	400FD/N2
Motortípusok	Fix fordulatszámú egyenáramú motor
Szivattyúfej-opciók	N2
Szivattyúfej csatornáinak száma	2
Tápfeszültség	24 V DC
Áramfelvétel	5W
Kompatibilis csőfuratméret	0,5, 1, 2, 3 mm
Kompatibilis csövek falvastagsága	1 mm

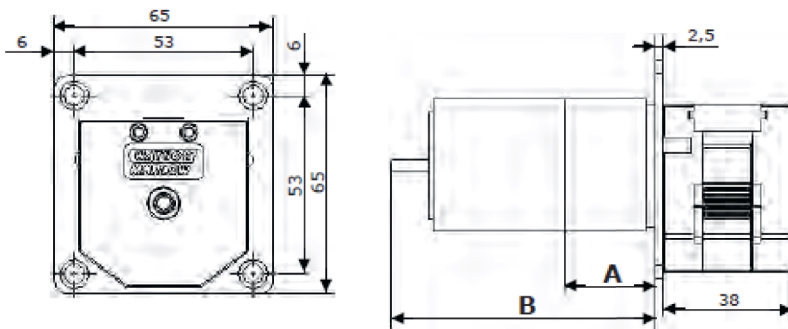
Építőanyagok

	400FD/N2
Szivattyúfej rotorszerelvénye	Acetál (fekete), Rozsdamentes acél
Szivattyúfej görgőszerelvénye	Acetál (fekete)
Szivattyúfej pályája	Acetál (szürke)
Előlap	Eloxált alumínium
Hajtótengely	Saválló rozsdamentes acél

A felsorolt információk a teljes termékcsaládot lefedik.

Az egyes típusok/alkatrészek részletes leírását megtalálja a felhasználói kézikönyvben, vagy lépjen kapcsolatba a WMFTS képviselőjével.

400FD/N2 méretek



Motor típusa	400FD/N2 5 W
„A” méret	L=26,5 mm x ⌀ 39,6 mm
B méret	L=85,3 mm* x ⌀ 39,6 mm

*=maximális hossz a szerelőlemez mögött

Termékkódok

Szivattyú termékkódok			
Motor típusa	Feszültség	Fordulatszám (ford./perc)	Termékkód
Normál DC 5 W	24-30 V DC	200	040.ES1N.N2C
Normál DC 5 W	24-30 V DC	100	040.EP1N.N2C
Normál DC 5 W	24-30 V DC	40	040.EH1N.N2C
Normál DC 5 W	24-30 V DC	12	040.E81N.N2C
Gazdaságos DC, 5 W	24 V DC	200	040.BS1N.N2C
Gazdaságos DC, 5 W	24 V DC	75	040.BN1N.N2C
Gazdaságos DC, 5 W	24 V DC	25	040.BC1N.N2C
Kefe nélküli DC 5 W	24 V DC	270	040.FT1N.N2C
Kefe nélküli DC 5 W	24 V DC	160	040.FQ1N.N2C
Kefe nélküli DC 5 W	24 V DC	70	040.FK1N.N2C
Kefe nélküli DC 5 W	24 V DC	20	040.F91N.N2C

Csövek termékkódjai			
Furat/fal	Bioprene	Peroxidos keményítésű szilikon	Csatlakozik a készülékhez
0,5-1,0 mm	049.EF6N.N05	-	Csőfurat 3.0
1,0-1,0 mm	049.EF6N.N10	049.EH6N.N10	Csőfurat 3.0
2,0-1,0 mm	049.EF6N.N20	049.EH6N.N20	Csőfurat 3.0
3,0-1,0 mm	049.EF6N.N30	049.EH6N.N30	Csőfurat 3.0

Jogi nyilatkozat: Minden feltüntetett térfogatáram 20 °C-on (68 °F), szívó- és szállítófej nélkül szivattyúzott vízre vonatkozó érték. A Watson-Marlow, a Pumpsil, a PureWeld XL, a Bioprene és a Marprene a Watson-Marlow Limited védjegye. Jogi nyilatkozat: A jelen dokumentumban szereplő információk helyesnek tartják, de a Watson-Marlow Limited nem vállal felelősséget a benne lévő hibákért, és fenntartja a jogot a specifikációk előzetes értesítés nélküli módosítására. A GORE és az STA-PURE a W. L. Gore & Associates védjegye. Szivattyúk és tömlők rendelésekor tüntesse fel a termékkódot.

wmfts.com/global



31 July 2023