

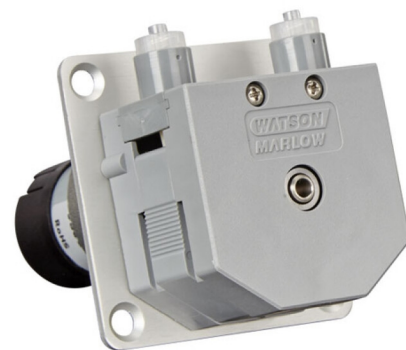
# 400FD/M1

400/M seria de montare pe panou pompe

**WATSON  
MARLOW**  
Pumps

## Caracteristici și beneficii

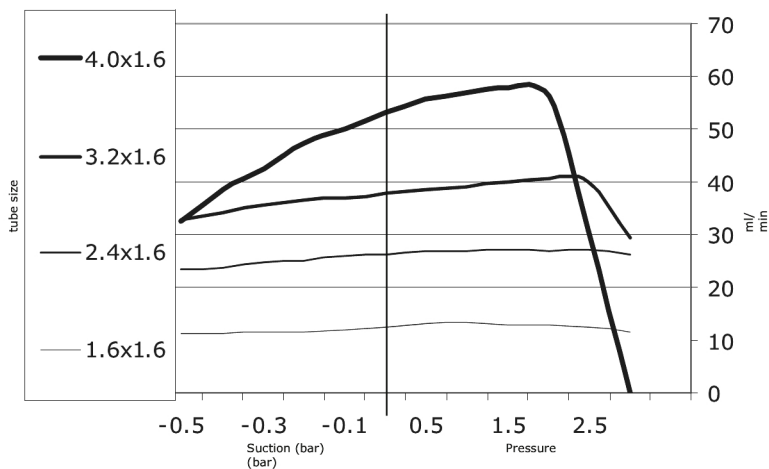
- Design compact al pompei cu 1 canale
- Funcționează cu tuburi cu pereți de 1.6 mm grosime și conectori Luer
- Completați pompa cu motor, sau numai ca și cap de pompă
- Cap de pompă disponibil în PVDF pentru o mai mare compatibilitate chimică



## 400FD/M1 performanță

Debite (ml/min) pentru tuburi Bioprene cu perete de 1,6 mm														
Aleaz tub (mm)	Turația (rot/min)													
	4	5	10	12	20	25	40	70	75	100	160	200	270	350
1,6	0,44	0,55	1,1	1,32	2,2	2,7	4,4	7,66	8,2	11	17,4	22	29	38
2,4	0,96	1,2	2,4	2,9	4,8	6,0	9,6	16,8	18	24	38,3	48	64,8	84
3,2	1,6	2,1	4,1	4,9	8,2	10	16	28,8	31	41	65,4	82	111,4	144
4,0	2,4	3,0	5,9	7,1	11	14	23	41	44	59	94,6	118	160	207

## Suction/Pressure chart



## Parametri tehnici

	400FD/M1
Tipuri de motoare	Motor CC cu turație fixă
Opțiuni cap de pompă	M1
Numărul de canale pentru cap de pompă	1
Turație maximă de funcționare	350 rot/min
Tensiune de alimentare	24 VCC
Consum electric	5W
Raport cutie de viteze	Impuls; 30:1, 75:1, 250:1
Diametru interior al tubului compatibil	1.6, 2.4, 3.2, 4 mm
Grosimea peretelui tubului compatibil	1.6 mm

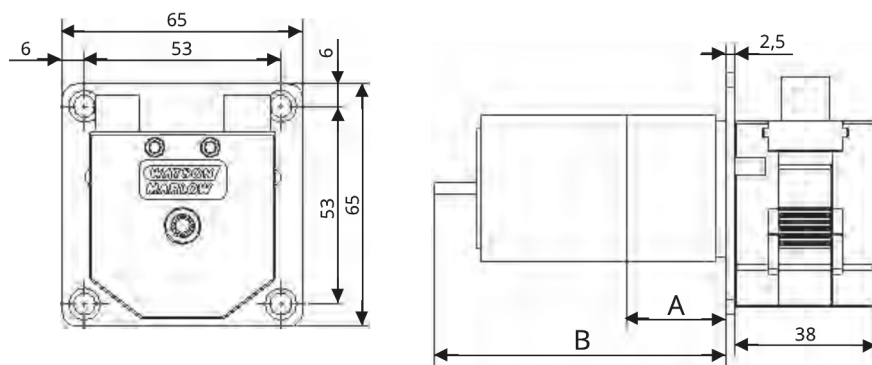
## Materiale de construcție

	400FD/M1
Ansamblu rotor pentru cap de pompă	Acetal (negru), Oțel inoxidabil
Ansamblul rolei capului de pompă	Acetal (negru)
Ghidaj cap de pompă	Acetal (gri)
Placă frontală	Aluminiu anodizat
Arbore motor	Oțel inoxidabil rezistent la acizi

Informațiile enumerate acoperă întreaga gamă.

Pentru specificații detaliate ale modelelor/componentelor individuale, consultați manualul de utilizare sau contactați reprezentantul WMFTS.

## 400FD/M1 dimensiuni



Tip motor	400FD/M1 5 W
Dimensiuni A	L=26.5 mm x &#x2300 9.6 mm
Dimensiunea B	L=85.3 mm* x &#x2300 39.6 mm

\* = lungimea maximă în spatele plăcii de montare

## Coduri de produs

Codurile produsului pompei			
Tip motor	Tensiune	Turația (rot/min)	Cod produs
Curent continuu standard de 5 W.	24-30 VCC	200	040.ES1M.E1C
Curent continuu standard de 5 W.	24-30 VCC	100	040.EP1M.E1C
Curent continuu standard de 5 W.	24-30 VCC	40	040.EH1M.E1C
Curent continuu standard de 5 W.	24-30 VCC	12	040.E81M.E1C
Economie DC 5 W	24 VCC	350	040.BU1M.E1C
Economie DC 5 W	24 VCC	200	040.BS1M.E1C
Economie DC 5 W	24 VCC	75	040.BN1M.E1C
Economie DC 5 W	24 VCC	25	040.BC1M.E1C
DC fără perii de 5 W.	24 VCC	270	040.FT1M.E1C
DC fără perii de 5 W.	24 VCC	160	040.FQ1M.E1C
DC fără perii de 5 W.	24 VCC	70	040.FK1M.E1C
DC fără perii de 5 W.	24 VCC	20	040.F91M.E1C

Coduri de produs tuburi				
Alezaj/perete	Bioprene	Tygon® E-3603	Peroxid întărit cu silicon	Se conectează la
1.6/1.6 mm	049.EF6M.E16	049.ET6M.E16	049.EH6M.E16	FTLL, consultați conexiunile de transfer de mai jos.
2.4/1,6 mm	049.EF6M.E24	049.ET6M.E24	049.EH6M.E24	FTLL, consultați conexiunile de transfer de mai jos.
3.2/1.6 mm	049.EF6M.E32	049.ET6M.E32	049.EH6M.E32	FTLL, consultați conexiunile de transfer de mai jos.
4.0/1,6 mm	049.EF6M.E40	049.ET6M.E40	049.EH6M.E40	FTLL, consultați conexiunile de transfer de mai jos.

Conexiuni de transfer	
Se conectează la	Coduri de comandă
Alezaj tub 1.6	FTLL210-6005
Alezaj tub 2.4	FTLL220-6005
Alezaj tub 3.2	FTLL230-6005
Alezaj tub 4.0	FTLL240-6005
Alezaj tub 4.8	FTLL250-6005

Declinarea responsabilității: Toate debitele indicate au fost obținute prin pomparea apei la 20 °C (68 °F) cu debit zero la capete de aspirație și de refulare. Watson-Marlow, Pumpsil, PureWeld XL, Bioprene și Marprene sunt mărci comerciale ale Watson-Marlow Limited.

Declinarea responsabilității: Informațiile conținute în acest document sunt considerate corecte, dar Watson-Marlow Limited nu își asumă nicio responsabilitate pentru erorile pe care le conține și își rezervă dreptul de a modifica specificațiile fără notificare. GORE și sta-PURE sunt mărci comerciale ale W. L. Gore & Associates. Vă rugăm să indicați codul produsului atunci când comandați pompe și tuburi.

[wmfts.com/global](http://wmfts.com/global)



31 July 2023