

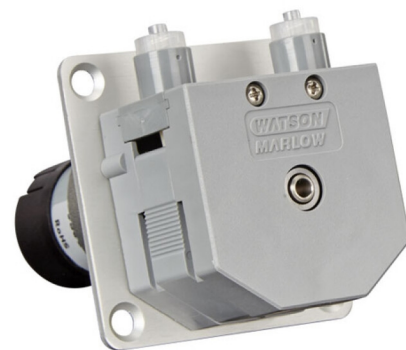
400FD/M1

Bombas de montagem em painel série 400/M

**WATSON
MARLOW**
Pumps

Recursos e benefícios

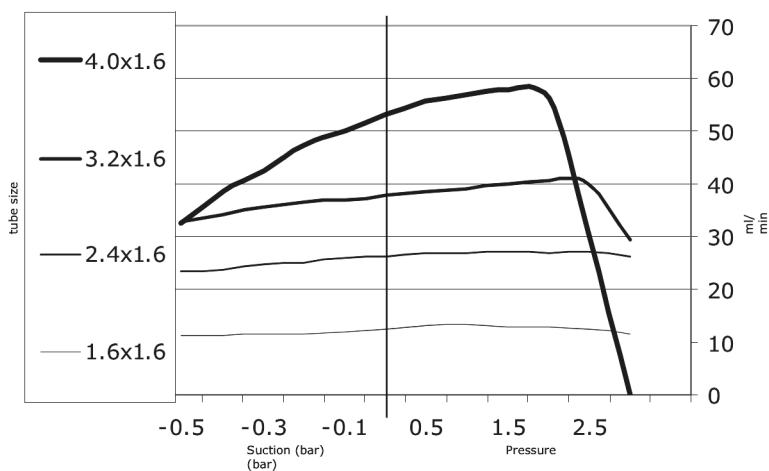
- Design compacto da bomba de 1 canais
- Funciona com mangueira com espessura da parede de 1.6 mm e conectores Luer
- Bomba completa com o motor, ou somente como cabeçote
- Cabeçote disponível em PVDF para maior compatibilidade química



Desempenho de 400FD/M1

Vazões (ml/min) mangueira Bioprene de parede de 1,6 mm														
Diâmetro interno da mangueira (mm)	Velocidade (rpm)													
	4	5	10	12	20	25	40	70	75	100	160	200	270	350
1,6	0,44	0,55	1,1	1,32	2,2	2,7	4,4	7,66	8,2	11	17,4	22	29	38
2,4	0,96	1,2	2,4	2,9	4,8	6,0	9,6	16,8	18	24	38,3	48	64,8	84
3,2	1,6	2,1	4,1	4,9	8,2	10	16	28,8	31	41	65,4	82	111,4	144
4,0	2,4	3,0	5,9	7,1	11	14	23	41	44	59	94,6	118	160	207

Suction/Pressure chart



Especificações técnicas

	400FD/M1
Tipos de motor	Motor CC de velocidade constante
Opções de cabeçote	M1
Número de canais do cabeçote	1
Velocidade máxima de funcionamento	350 Rpm
Tensão de alimentação	24 V CC
Consumo de energia	5W
Razão redutor	Engrenagem reta; 30:1, 75:1, 250:1
Tamanho do diâmetro interno da mangueira compatível	1.6, 2.4, 3.2, 4 mm
Espessura de parede da mangueira compatível	1.6 mm

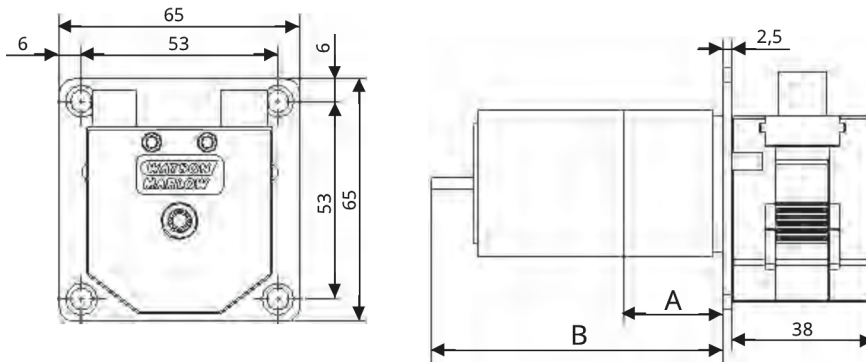
Materiais de construção

	400FD/M1
Conjunto do rotor do cabeçote	Acetal (preto), Aço inox
Conjunto do rolete do cabeçote	Acetal (preto)
Pista do cabeçote	Acetal (cinza)
Placa de face	Alumínio anodizado
Eixo de acionamento	Aço inoxidável resistente a ácido

As informações listadas abrangem a linha completa.

Para obter especificações detalhadas de modelos/componentes individuais, consulte o manual do usuário ou entre em contato com o representante da WMFTS.

Dimensões do 400FD/M1



Tipo de motor	400FD/M1 5W
Dimensão A	L=26,5mm x Ø 9,6mm
Dimensão B	L=85,3mm* x Ø 39,6mm

*= comprimento máximo atrás da placa de montagem

Códigos de produto

Códigos de produto da bomba			
Tipo de motor	Tensão	Velocidade (rpm)	Código
CC 5W padrão	24-30 VCC	200	040.ES1M.E1C
CC 5W padrão	24-30 VCC	100	040.EP1M.E1C
CC 5W padrão	24-30 VCC	40	040.EH1M.E1C
CC 5W padrão	24-30 VCC	12	040.E81M.E1C
Econômica CC 5 W	24 V CC	350	040.BU1M.E1C
Econômica CC 5 W	24 V CC	200	040.BS1M.E1C
Econômica CC 5 W	24 V CC	75	040.BN1M.E1C
Econômica CC 5 W	24 V CC	25	040.BC1M.E1C
CC 5W sem escovas	24 V CC	270	040.FT1M.E1C
CC 5W sem escovas	24 V CC	160	040.FQ1M.E1C
CC 5W sem escovas	24 V CC	70	040.FK1M.E1C
CC 5W sem escovas	24 V CC	20	040.F91M.E1C

Códigos das mangueiras				
Diâmetro interno/parede	Bioprene	Tygon® E-3603	Silicone curado com peróxido	Conecta-se a
1,6/1,6 mm	049.EF6M.E16	049.ET6M.E16	049.EH6M.E16	FTLL, consulte conexões de transferência abaixo
2,4/1,6 mm	049.EF6M.E24	049.ET6M.E24	049.EH6M.E24	FTLL, consulte conexões de transferência abaixo
3,2/1,6 mm	049.EF6M.E32	049.ET6M.E32	049.EH6M.E32	FTLL, consulte conexões de transferência abaixo
4,0/1,6mm	049.EF6M.E40	049.ET6M.E40	049.EH6M.E40	FTLL, consulte conexões de transferência abaixo

Conexões de transferência	
Conecta-se a	Códigos de pedido
Diâmetro interno da mangueira 1,6	FTLL210-6005
Diâmetro interno da mangueira 2,4	FTLL220-6005
Diâmetro interno da mangueira 3,2	FTLL230-6005
Diâmetro interno da mangueira 4,0	FTLL240-6005
Diâmetro interno da mangueira 4,8	FTLL250-6005

Isenção de responsabilidade: Todas as vazões indicadas foram obtidas bombeando água a 20 °C (68 °F) com sucção zero e alturas manométricas. Watson-Marlow, Pumpsil, PureWeld XL, Bioprene e Marprene são marcas comerciais da Watson-Marlow Limited. Isenção de responsabilidade: As informações neste documento são tidas como corretas, porém a Watson-Marlow Limited não se responsabiliza por nenhum erro que possa conter e se reserva o direito de alterar estas especificações sem aviso prévio. GORE e STA-PURE são marcas comerciais da W. L. Gore & Associates. Ao fazer um pedido de bombas e mangueiras, informe o código do produto.

wmfts.com/global



31 July 2023