

400FD/M1

400/M 시리즈 패널 마운트 펌프

특징 및 이점

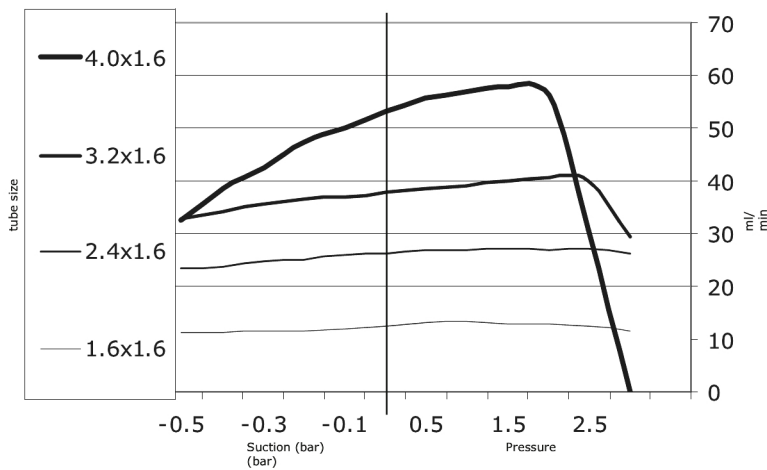
- 1 채널 컴팩트 펌프 설계
- 1.6mm 벽 두께 튜빙 및 Luer 커넥터와 함께 사용할 수 있습니다
- 모터가 있는 전체 펌프 또는 펌프헤드로만 제공됩니다
- 펌프헤드는 PVDF에서 사용할 수 있어 화학적 호환성이 뛰어납니다



400FD/M1 성능

유량(ml/min) 1.6mm 벽면 Bioprene 튜빙														
튜브 내경(mm)	속도(rpm)													
	4	5	10	12	20	25	40	70	75	100	160	200	270	350
1.6	0.44	0.55	1.1	1.32	2.2	2.7	4.4	7.66	8.2	11	17.4	22	29	38
2.4	0.96	1.2	2.4	2.9	4.8	6.0	9.6	16.8	18	24	38.3	48	64.8	84
3.2	1.6	2.1	4.1	4.9	8.2	10	16	28.8	31	41	65.4	82	111.4	144
4.0	2.4	3.0	5.9	7.1	11	14	23	41	44	59	94.6	118	160	207

Suction/Pressure chart



기술 사양

	400FD/M1
모터 유형	고정 속도 DC 모터
펌프헤드 옵션	M1
펌프헤드 채널 수	1
최대 작동 속도	350 rpm
공급 전압	24VDC
소비 전력	5W
기어박스 비율	스퍼; 30:1, 75:1, 250:1
호환 가능한 튜빙 보어 크기	1.6, 2.4, 3.2, 4 mm
호환 가능한 튜빙 벽 두께	1.6 mm

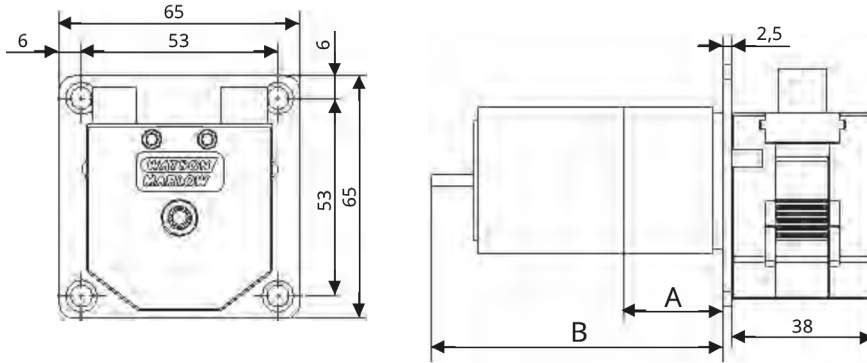
구성 재질

	400FD/M1
펌프헤드 로터 어셈블리	스테인레스강, 아세탈(검은색)
펌프헤드 롤러 어셈블리	아세탈(검은색)
펌프헤드 트랙	아세탈(회색)
면 플레이트	양극화 알루미늄
드라이브 샤프트	내산 스테인리스강

나열된 정보는 전체 범위를 다룹니다.

개별 모델/구성 요소에 대한 자세한 사양은 사용 설명서를 참조하거나 WMFTS 담당자에게 문의하십시오.

400FD/M1 치수



모터 유형	400FD/M1 5W
치수 A	L = 26.5mm x & # x2300 9.6mm
치수 B	L = 85.3mm * x & # x2300 39.6mm

* = 마운팅 플레이트 뒤의 최대 길이

제품 코드

펌프 제품 코드				
모터 유형	전압		속도(rpm)	제품 코드
표준 DC 5 W	24-30VDC		200	040.ES1M.E1C
표준 DC 5 W	24-30VDC		100	040.EP1M.E1C
표준 DC 5 W	24-30VDC		40	040.EH1M.E1C
표준 DC 5 W	24-30VDC		12	040.E81M.E1C
이코노미 DC 5W	24VDC		350	040.BU1M.E1C
이코노미 DC 5W	24VDC		200	040.BS1M.E1C
이코노미 DC 5W	24VDC		75	040.BN1M.E1C
이코노미 DC 5W	24VDC		25	040.BC1M.E1C
브러시리스 DC 5 W	24VDC		270	040.FT1M.E1C
브러시리스 DC 5 W	24VDC		160	040.FQ1M.E1C
브러시리스 DC 5 W	24VDC		70	040.FK1M.E1C
브러시리스 DC 5 W	24VDC		20	040.F91M.E1C
튜브 제품 코드				
보어/벽면	Bioprene	Tygon® E-3603	과산화수소 경화 실리콘	에 연결
1.6 / 1.6 mm	049.EF6M.E16	049.ET6M.E16	049.EH6M.E16	FTLL, 아래의 전송 연결을 참조하십시오
2.4 / 1.6 mm	049.EF6M.E24	049.ET6M.E24	049.EH6M.E24	FTLL, 아래의 전송 연결을 참조하십시오
3.2 / 1.6 mm	049.EF6M.E32	049.ET6M.E32	049.EH6M.E32	FTLL, 아래의 전송 연결을 참조하십시오
4.0 / 1.6 mm	049.EF6M.E40	049.ET6M.E40	049.EH6M.E40	FTLL, 아래의 전송 연결을 참조하십시오
연결 전송				
에 연결			주문 코드	
튜브 보어 1.6			FTLL210-6005	
튜브 보어 2.4			FTLL220-6005	
튜브 보어 3.2			FTLL230-6005	
튜브 보어 4.0			FTLL240-6005	
튜브 보어 4.8			FTLL250-6005	

면책사항: 표시된 모든 유량은 흡입 및 공급 헤드가 없는 20°C(68°F)에서 물을 펌핑한 것입니다. Watson-Marlow, Pumpsil, PureWeld XL, Bioprene 및 Marprene은 Watson-Marlow Limited의 등록상표입니다. 면책사항: 본 문서에 수록된 정보는 정확하다고 판단되지만, Watson-Marlow Limited는 본 문서에 포함된 어떠한 오류에 대해서도 책임지지 않으며 통지 없이 사양을 변경할 권리가 있습니다. GORE 및 STA-PURE는 W. L. Gore & Associates의 등록 상표입니다. 펌프 및 튜빙 주문 시 제품 코드를 명시해 주십시오.

wmfts.com/global



31 July 2023