

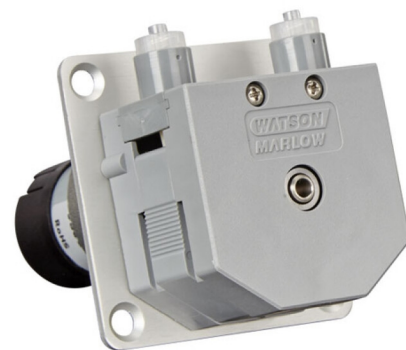
400 FD/M1

400/M sorozatú panelre szerelhető szivattyúk

**WATSON
MARLOW**
Pumps

Tulajdonságok és előnyök

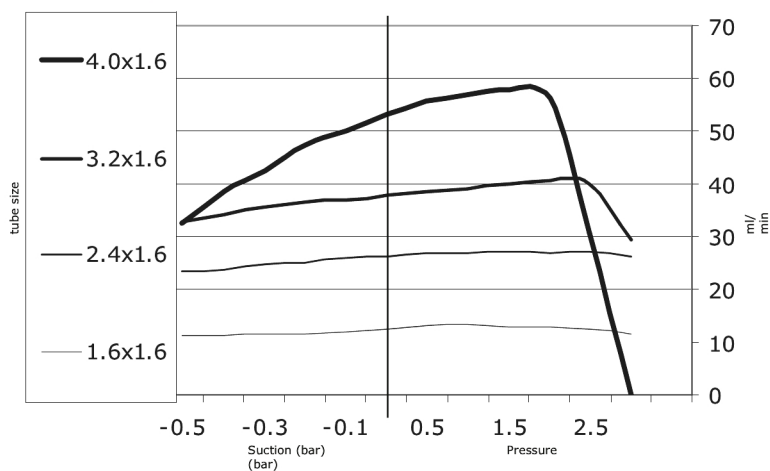
- 1 csatornás kompakt szivattyú kialakítás
- 1.6 mm falvastagságú csövekkel és Luer-csatlakozókkal működik
- Komplet szivattyú motorral, vagy csak szivattyúfej
- A szivattyúfej PVDF-ben kapható a nagyobb kémiai kompatibilitás érdekében



400 FD/M1 teljesítmény

Térfogatáram (ml/perc) 1,6 mm-es falú Bioprene cső														
Csőfurat (mm)	Fordulatszám (ford./perc)													
	4	5	10	12	20	25	40	70	75	100	160	200	270	350
1,6	0,44	0,55	1,1	1,32	2,2	2,7	4,4	7,66	8,2	11	17,4	22	29	38
2,4	0,96	1,2	2,4	2,9	4,8	6,0	9,6	16,8	18	24	38,3	48	64,8	84
3,2	1,6	2,1	4,1	4,9	8,2	10	16	28,8	31	41	65,4	82	111,4	144
4,0	2,4	3,0	5,9	7,1	11	14	23	41	44	59	94,6	118	160	207

Suction/Pressure chart



Műszaki előírások

	400 FD/M1
Motortípusok	Fix fordulatszámú egyenáramú motor
Szivattyúfej-opciók	M1
Szivattyúfej csatornáinak száma	1
Max. üzemi sebesség	350 ford./perc
Tápfeszültség	24 V DC
Áramfelvétel	5W
Sebességváltó áttétel	Homlokkerék; 30:1, 75:1, 250:1
Kompatibilis csőfuratméret	1.6, 2.4, 3.2, 4 mm
Kompatibilis csövek falvastagsága	1.6 mm

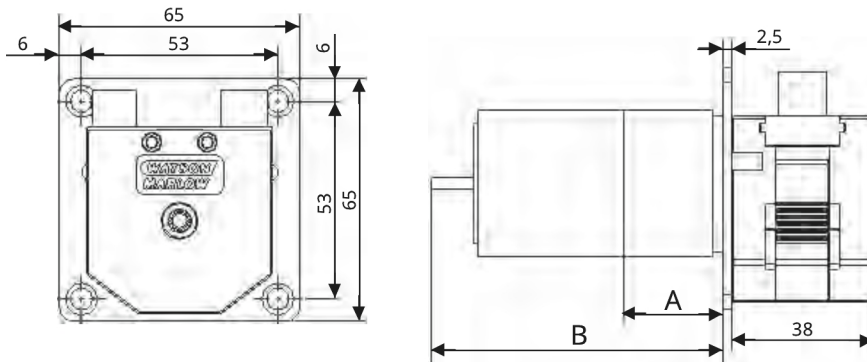
Építőanyagok

	400 FD/M1
Szivattyúfej rotorszerelvénye	Acetál (fekete), Rozsdamentes acél
Szivattyúfej görgőszerelvénye	Acetál (fekete)
Szivattyúfej pályája	Acetál (szürke)
Előlap	Eloxált alumínium
Hajtótengely	Saválló rozsdamentes acél

A felsorolt információk a teljes termékcsaládot lefedik.

Az egyes típusok/alkatrészek részletes leírását megtalálja a felhasználói kézikönyvben, vagy lépjen kapcsolatba a WMFTS képviselőjével.

400 FD/M1 méretek



Motor típusa	400FD/M1 5 W
„A” méret	L=26,5 mm x Ø 9,6 mm
B méret	L=85.3 mm* x Ø 2300 39.6 mm

*=maximális hossz a szerelőlemez mögött

Termékkódok

Szivattyú termékkódok			
Motor típusa	Feszültség	Fordulatszám (ford./perc)	Termékkód
Normál DC 5 W	24-30 V DC	200	040.ES1M.E1C
Normál DC 5 W	24-30 V DC	100	040.EP1M.E1C
Normál DC 5 W	24-30 V DC	40	040.EH1M.E1C
Normál DC 5 W	24-30 V DC	12	040.E81M.E1C
Gazdaságos DC, 5 W	24 V DC	350	040.BU1M.E1C
Gazdaságos DC, 5 W	24 V DC	200	040.BS1M.E1C
Gazdaságos DC, 5 W	24 V DC	75	040.BN1M.E1C
Gazdaságos DC, 5 W	24 V DC	25	040.BC1M.E1C
Kefe nélküli DC 5 W	24 V DC	270	040.FT1M.E1C
Kefe nélküli DC 5 W	24 V DC	160	040.FQ1M.E1C
Kefe nélküli DC 5 W	24 V DC	70	040.FK1M.E1C
Kefe nélküli DC 5 W	24 V DC	20	040.F91M.E1C

Csövek termékkódjai				
Furat/fal	Bioprene	Tygon® e-3603	Peroxidos keményítésű szilikon	Csatlakozik a készülékhez
1.6/1.6 mm	049.EF6M.E16	049.ET6M.E16	049.EH6M.E16	FLL, lásd az alábbi átviteli kapcsolatokat
2.4/1.6 mm	049.EF6M.E24	049.ET6M.E24	049.EH6M.E24	FLL, lásd az alábbi átviteli kapcsolatokat
3.2/1.6 mm	049.EF6M.E32	049.ET6M.E32	049.EH6M.E32	FLL, lásd az alábbi átviteli kapcsolatokat
4.0/1.6 mm	049.EF6M.E40	049.ET6M.E40	049.EH6M.E40	FLL, lásd az alábbi átviteli kapcsolatokat

Átviteli kapcsolatok	
Csatlakozik a készülékhez	Rendelési kódok
Csőfurat 1.6	FLL210-6005
Csőfurat 2.4	FLL220-6005
Csőfurat 3.2	FLL230-6005
Csőfurat 4.0	FLL240-6005
Csőfurat 4.8	FLL250-6005

Jogi nyilatkozat: Minden feltüntetett térfogatáram 20 °C-on (68 °F), szívó- és szállítófej nélkül szivattyúzott vízre vonatkozó érték. A Watson-Marlow, a Pumpsil, a PureWeld XL, a Bioprene és a Marprene a Watson-Marlow Limited védjegye. Jogi nyilatkozat: A jelen dokumentumban szereplő információk helyesnek tartják, de a Watson-Marlow Limited nem vállal felelősséget a benne lévő hibákért, és fenntartja a jogot a specifikációk előzetes értesítés nélküli módosítására. A GORE és az STA-PURE a W. L. Gore & Associates védjegye. Szivattyúk és tömlők rendelésekor tüntesse fel a termékkódot.

wmfts.com/global



31 July 2023