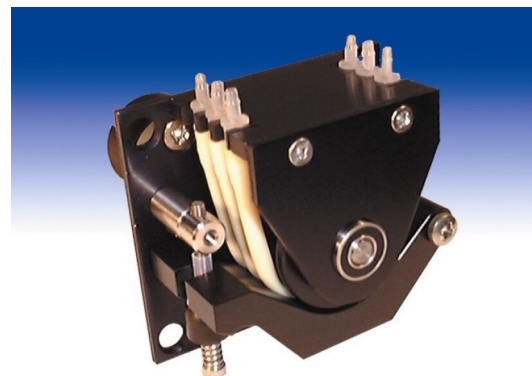


400 FD D3 Pumpe

Einbaupumpen der Baureihe 400/B

Merkmale und Vorteile

- Fördermengen bis zu 82 ml/min
- Große Auswahl an bürstenlosen, Gleichstrom- und Wechselstrom-Motoren verfügbar
- Dank Mehrkanal-Ausführung sowie Unterstützung von Endlosschläuchen, Schlauchelementen und Manifold-Schläuchen für zahlreiche Anwendungen geeignet.



400 FD D3 Pumpe - Leistung

Fördermengen (ml/min), Schläuche mit Wandstärke von 1,6 mm														
Schlauchinnendurchmesser (mm)	Drehzahl (U/min)													
	4	5	10	12	15	20	25	40	50	75	100	130	200	250
0,5	0,05	0,07	0,13	0,16	0,2	0,26	0,33	0,52	0,65	1,0	1,3	1,7	2,6	3,3
1,0	0,2	0,25	0,5	0,6	0,75	1,0	1,3	2,0	2,5	3,8	5,0	6,5	10	12
2,0	0,72	0,9	1,8	2,2	2,7	3,6	4,5	7,2	9,0	13	18	23	36	45
3,0	1,3	1,7	3,3	4,0	5,0	6,6	8,3	12,7	16	25	33	43	66	82

Technische Eigenschaften

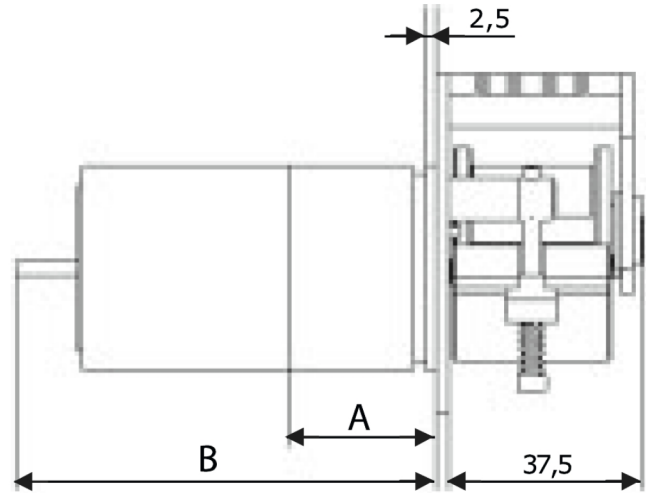
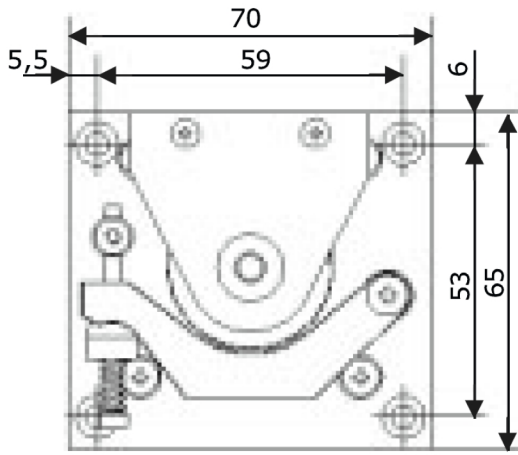
	400 FD D3 Pumpe
Motortypen	Gleichstrommotor mit fester Drehzahl
Pumpenkopf-Optionen	D3
Pumpenkopf/Anzahl der Kanäle	3
Fördermengenbereich	0.05 ml/min bis 82 ml/min
Versorgungsspannung	+24 V DC, 12 VDC
Betriebstemperaturbereiche	14 °F bis 113 °F (-10 °C bis 45 °C)
Leistungsaufnahme	5 W
Gewicht	kg (lbs)
Übersetzungsverhältnis	Sporn; 15:1; 30:1; 75:1; 250:1
Kompatibler Schlauch-Innendurchmesser	0,5, 1, 2, 3 mm
Kompatible Schlauch-Wandstärke	1 mm

Werkstoffe

	400 FD D3 Pumpe
Pumpenkopfgehäuse	Acetal (schwarz)
Pumpenkopf-Rotorbaugruppe	Acetal (schwarz), Säurebeständiger Edelstahl
Pumpenkopf-Druckrolle	Acetal (schwarz)
Frontplatte	Eloxiertes Aluminium
Antriebswelle	Säurebeständiger Edelstahl
Federn	Säurebeständiger Edelstahl

Die aufgeführten Informationen decken das gesamte Sortiment ab. Detaillierte Spezifikationen der einzelnen Modelle/Komponenten finden Sie im Produkthandbuch, oder wenden Sie sich an Ihre WMFTS-Vertretung.

400 FD D3 Pumpe - Maße



Motortyp	400FD/D3 5 W
Abmessungen A	L=26,5 mm x Ø39,6 mm
Abmessungen B	L=81,0 mm* x Ø39,6 mm
*=maximale Länge hinter der Montageplatte	

Artikelnummern

Artikelnummern Pumpe			
Motortyp	Spannung	Drehzahl (U/min)	Artikelnummer
Standard, Gleichstrom 5 W	24-30 V Gleichstrom	12	040.E81D.N3C
Economy, Gleichstrom 5 W	24 V Gleichstrom	200	040.BS1D.N3C
Economy, Gleichstrom 5 W	24 V Gleichstrom	75	040.BN1D.N3C
Economy, Gleichstrom 5 W	24 V Gleichstrom	25	040.BC1D.N3C
Bürstenlos, Gleichstrom 5 W	24 V Gleichstrom	130	040.FQ1D.N3C
Bürstenlos, Gleichstrom 5 W	24 V Gleichstrom	50	040.FK1D.N3C
Bürstenlos, Gleichstrom 5 W	24 V Gleichstrom	15	040.F91D.N3C

Schlauch - Artikelnummern			
430 Standard - Schlauchelemente für 400F/D3 Pumpenköpfe			
Innendurchmesser/Wandstärke	Bioprene	Peroxidgehärtetes Silikon	Verbindung mit
0,5/1,0 mm	049.EF6D.N05	-	Schlauchinnendurchmesser 3,0
1,0/1,0 mm	049.EF6D.N10	049.EH6D.N10	Schlauchinnendurchmesser 3,0
2,0/1,0 mm	049.EF6D.N20	049.EH6D.N20	Schlauchinnendurchmesser 3,0
3,0/1,0 mm	-	049.EH6D.N30	Schlauchinnendurchmesser 3,0

Haftungsausschluss: Alle angegebenen Fördermengen wurden durch Pumpen von Wasser mit 20 °C (68 °F) ohne Saug- und Förderhöhe ermittelt. Watson-Marlow, Pumpsil, PureWeld XL, Bioprene und Marprene sind Marken von Watson-Marlow Limited. Haftungsausschluss: Alle Angaben in diesem Dokument wurden nach bestem Wissen und Gewissen zusammengestellt. Watson-Marlow Limited übernimmt jedoch keine Haftung für etwaige Fehler und behält sich das Recht vor, ohne Vorankündigung Änderungen vorzunehmen. GORE und STA-PURE sind Handelsmarken der W. L. Gore & Associates. Bei Bestellungen von Pumpen und Schlauchelementen bitte immer die Artikelnummern angeben.



wmfts.com/global
10 July 2025