

# 400 FD B1 Pumpe

Einbaupumpen der Baureihe 400/B

## Merkmale und Vorteile

- Fördermengen bis zu 207 ml/min
- Große Auswahl an bürstenlosen, Gleichstrom- und Wechselstrom-Motoren verfügbar
- Dank Mehrkanal-Ausführung sowie Unterstützung von Endlosschläuchen, Schlauchelementen und Manifold-Schläuchen für zahlreiche Anwendungen geeignet.



## 400 FD B1 Pumpe - Leistung

Innendurchmesser des Schlauchs und Fördermenge (ml/min)						
Drehzahl (U/min)	0,5 mm	0,8 mm	1,6 mm	2,4 mm	3,2 mm	4,0 mm
4	0,04	0,12	0,44	0,96	1,6	2,4
5	0,05	0,15	0,55	1,20	2,1	3,0
10	0,10	0,30	1,10	2,4	4,1	5,9
12	0,12	0,36	1,32	2,9	4,9	7,1
15	0,15	0,45	1,6	3,6	6,1	8,8
20	0,20	0,60	2,2	4,8	8,2	11
25	0,25	0,75	2,7	6,0	10	14
40	0,40	1,20	4,4	9,6	16	23
50	0,50	1,5	5,5	12	20	29
75	0,75	2,2	8,2	18	31	44
100	1,00	3,0	11	24	41	59
130	1,30	3,9	14	31	53	77
200	2,0	6,0	22	48	82	118
250	2,5	7,5	27	60	103	148
350	3,5	10	38	84	144	207

## Technische Eigenschaften

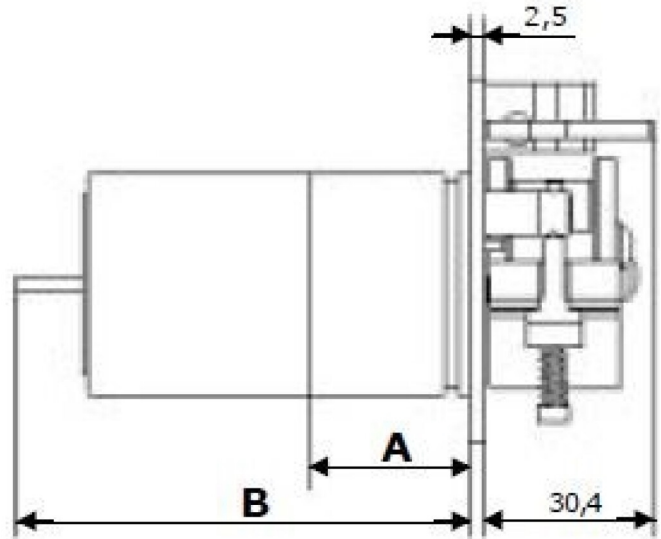
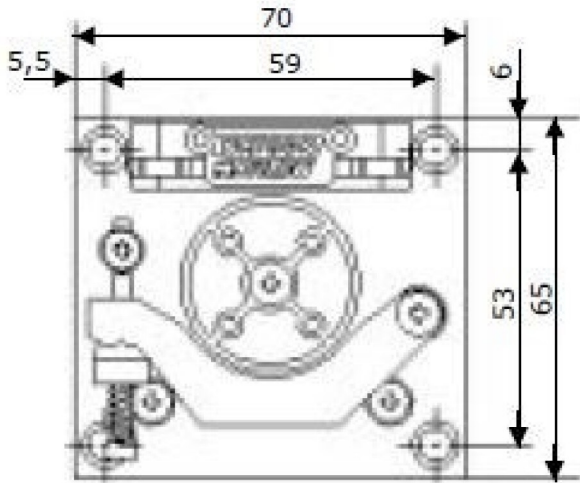
	400 FD B1 Pumpe
Motortypen	Gleichstrommotor mit fester Drehzahl
Pumpenkopf-Optionen	B1
Fördermengenbereich	0.04 ml/min bis 207 ml/min
Versorgungsspannung	+24 V DC, 12 VDC
Leistungsaufnahme	5 W
Gewicht	kg ( lbs)
Übersetzungsverhältnis	Sporn; 15:1, Sporn; 250:1, Sporn; 30:1, Sporn; 75:1
Kompatible Schlauch-Wandstärke	1.6 mm

## Werkstoffe

	400 FD B1 Pumpe
Pumpenkopfgehäuse	Acetal (schwarz)
Pumpenkopf-Rotorbaugruppe	Acetal (schwarz)
Pumpenkopf-Druckrolle	Acetal (schwarz)
Frontplatte	Eloxiertes Aluminium
Antriebswelle	Säurebeständiger Edelstahl
Federn	Säurebeständiger Edelstahl

Die aufgeführten Informationen decken das gesamte Sortiment ab. Detaillierte Spezifikationen der einzelnen Modelle/Komponenten finden Sie im Produkthandbuch, oder wenden Sie sich an Ihre WMFTS-Vertretung.

## 400 FD B1 Pumpe - Maße



Motortyp	Maß A	Abmessung B
Standard, Gleichstrom 5 W	L=26,5 mm X Ø39,6 mm	L=87,3 mm* X Ø39,6 mm
Economy, Gleichstrom 5 W	L=26,5 mm X Ø39,6 mm	L=81,0 mm* X Ø39,6 mm
Bürstenlos, Gleichstrom 5 W	L=26,5 mm X Ø39,6 mm	L=77,0 mm* X Ø39,6 mm

\*maximale Länge hinter der Montageplatte.

Motortyp	Länge gesamt (A+B)	Ø gesamt (A+B)
Synchron, Wechselstrom 2 W	44,4 mm	78,6 mm

## Artikelnummern

Motortyp	Spannung	Drehzahl (U/min)	Artikelnummer
Economy, Gleichstrom 5 W	12 V DC	350	040.AU1B.01C
Economy, Gleichstrom 5 W	24 V DC	350	040.BU1B.01C
Economy, Gleichstrom 5 W	12 V DC	200	040.AS1B.01C
Economy, Gleichstrom 5 W	24 V DC	200	040.BS1B.01C
Economy, Gleichstrom 5 W	12 V DC	75	040.AN1B.01C
Economy, Gleichstrom 5 W	24 V DC	75	040.BN1B.01C
Economy, Gleichstrom 5 W	12 V DC	25	040.AC1B.01C
Economy, Gleichstrom 5 W	24 V DC	25	040.BC1B.01C
Bürstenlos, Gleichstrom 5 W	24 V DC	250	040.FT1B.01C
Bürstenlos, Gleichstrom 5 W	24 V DC	130	040.FQ1B.01C
Bürstenlos, Gleichstrom 5 W	24 V DC	50	040.FK1B.01C
Bürstenlos, Gleichstrom 5 W	24 V DC	15	040.F91B.01C
Synchron, Wechselstrom 2 W	110 V AC (60 Hz)	25	040.HC1B.01C
Synchron, Wechselstrom 2 W	220 V AC (50 Hz)	20	040.JA1B.01C
Synchron, Wechselstrom 2 W	110 V AC (60 Hz)	12	040.H81B.01C
Synchron, Wechselstrom 2 W	220 V AC (50 Hz)	10	040.J71B.01C
Synchron, Wechselstrom 2 W	110 V AC (60 Hz)	5	040.H41B.01C
Synchron, Wechselstrom 2 W	220 V AC (50 Hz)	4	040.J31B.01C

Haftungsausschluss: Alle angegebenen Fördermengen wurden durch Pumpen von Wasser mit 20 °C (68 °F) ohne Saug- und Förderhöhe ermittelt. Watson-Marlow, Pumpsil, PureWeld XL, Bioprene und Marprene sind Marken von Watson-Marlow Limited. Haftungsausschluss: Alle Angaben in diesem Dokument wurden nach bestem Wissen und Gewissen zusammengestellt. Watson-Marlow Limited übernimmt jedoch keine Haftung für etwaige Fehler und behält sich das Recht vor, ohne Vorankündigung Änderungen vorzunehmen. GORE und STA-PURE sind Handelsmarken der W. L. Gore & Associates. Bei Bestellungen von Pumpen und Schlauchelementen bitte immer die Artikelnummern angeben.



wmfts.com/global  
10 July 2025