

FLEXMAG 4050 C

дебитормер

KROHNE FLEXMAG 4050 C дебитормер

Характеристики и предимства

- Електромагнитните дебитомери осигуряват превъзходна точност и повтораемост
- Проверете точните условия на потока на съвместими помпи Watson-Marlow
- Позволяват лесна интеграция в персонализирани комплекти за еднократна употреба, за да се гарантира качеството на продукта

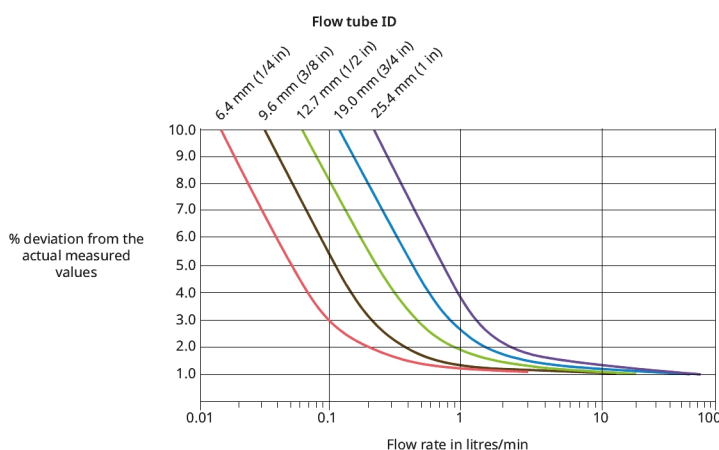


Производителност на FLEXMAG 4050 C дебитормер

Вътр. диам. на тръбата за потока и размер на отвора на тръбата	Предавател	Диапазон на дебита на дебитомера (л./мин.)	Измервателна грешка в диапазона на дебита и сензора за дебита	Измервателна грешка в диапазона на дебита и сензора за дебита	Помпи в корпус Watson-Marlow		
Вътр. диам. 6,4 mm (1/4 in)	Малък	0,015 до 3 л./мин.	0,1 до 1 л./мин.	до 3,5%	до 1,35%	530	
Вътр. диам. 9,6 mm (3/8 in)	Среден	0,07 до 14 л./мин.	0,2 до 2 л./мин.			1 до 3 л./мин.	630
Вътр. диам. 12,7 mm (1/2 in)	Среден	0,1 до 20 л./мин.	0,4 до 4 л./мин.			2 до 14 л./мин.	530
Вътр. диам. 19,0 mm (3/4 in)	Голям	0,3 до 62 л./мин.	0,9 до 8,5 л./мин.			4 до 20 л./мин.	630
Вътр. диам. 25,4 mm (1 in)	Голям	0,5 до 75 л./мин.	1,5 до 15 л./мин.			8,5 до 62 л./мин.	730
						730	

Производителност на FLEXMAG 4050 C дебитормер

Figure 1: Accuracy and Flow Performance



Технически спецификации

	FLEXMAG 4050 C дебитормер
Диапазон на работната температура	2 °C
Диапазон на работната температура	36 °F
Температурен диапазон на съхранение	-40 °F
Температурен диапазон на съхранение	-40 °C
Макс. работно налягане	4 бар
Макс. работно налягане	58 psi
Електрозахранване	24 VDC
Тегло	0.39 - 0.46 кг
Тегло	0.86 - 1.01 фунтове
Мин. дебит	0.015 л/мин
Максимален дебит	75 л/мин
Импулсен изход	0 to 1000 Hz
Мин. изискване за проводимост на течност	$\geq 20 \mu\text{s/cm}$
Стерилност	Поточните тръби и торбички са гама стерилизуеми до 50kGu и с възможност за автоклавиране до 121°C за 30 минути
Конектор	M12 8-pin
Кабел	Включен е 2 м кабел. Край на предавателя: Монтиран M12 8-пинов конектор. Край на управлението: необорудван.
Сертифициране	FDA 21CFR177, USP клас VI, Не съдържа BSE/TSE
Категория на защита	IP54

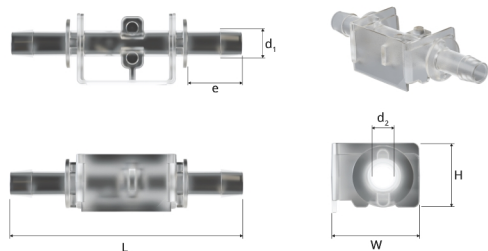
Малък: 0,40 kg (0,88 lbs), Среден: 0,39 kg (0,86 lbs), Голям: 0,46 kg (1,01 lbs)

Конструктивни материали

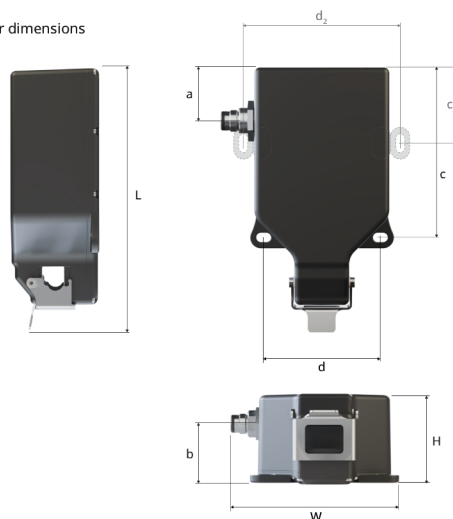
	FLEXMAG 4050 C дебитормер
Материал на корпуса	ABS (акрилонитрилен бутадиен стирен), Поликарбонат
Намокрен материал	Hastelloy C22, Polysulfone (UDEL 1700)

Размери на FLEXMAG 4050 C дебитормер

Flow tube dimensions



Transmitter dimensions



Размери на предавателя

Номинален размер	L	W	H	a	b	c	d
Голям	160 mm (6,30 in)	100 mm (3,94 in)	60 mm (2,36 in)	23 mm (0,91 in)	42 mm (1,65 in)	100 mm (3,94 in)	59 mm (2,32 in)
Среден	139 mm (5,47 in)	90 mm (3,54 in)	48 mm (1,89 in)	23 mm (0,91 in)	33 mm (1,30 in)	82 mm (3,23 in)	66 mm (2,60 in)
Малък	144 mm (5,67 in)	90 mm (3,54 in)	48 mm (1,89 in)	28 mm (1,10 in)	33 mm (1,30 in)	94 mm (3,70 in)	66 mm (2,60 in)

Диаметър на всички монтажни отвори: 5,2 mm x 8,2 mm (0,20 in x 0,32 in). 2 допълнителни монтажни отвори за голям предавател: c2 = 41 mm (1,61 in); d2 = 84 mm (3,31 in)

Размери на тръбата за потока

Номинален размер	L	W	H	d1	d2	Имейл адрес
Вътр. диам. 1/4"	70 mm (2,76 in)	22 mm (0,87 in)	17 mm (0,67 in)	8,5 mm (0,33 in)	6,0 mm (0,24 in)	16,6 mm (0,65 in)
Вътр. диам. 3/8"	95 mm (3,74 in)	30 mm (1,18 in)	25 mm (0,98 in)	12,6 mm (0,50 in)	9,2 mm (0,36 in)	25,6 mm (1,01 in)
Вътр. диам. 1/2"	95 mm (3,74 in)	30 mm (1,18 in)	25 mm (0,98 in)	16,9 mm (0,67 in)	12,5 mm (0,49 in)	25,6 mm (1,01 in)
Вътр. диам. 3/4"	125 mm (4,92 in)	45 mm (1,77 in)	41 mm (1,61 in)	23,4 mm (0,92 in)	19,0 mm (0,75 in)	36,0 mm (1,42 in)
Вътр. диам. 1"	140 mm (5,51 in)	45 mm (1,77 in)	41 mm (1,61 in)	29,9 mm (1,18 in)	25,4 mm (1,00 in)	44,0 mm (1,73 in)

Продуктови кодове

Transmitter



Flow tubes (Box of 10)



Продуктови кодове

FLEXMAG дебитомерите се предлагат за поръчка в комбинация с помпи с корпус 530, 630, 730 и интегрирани в puresu възли. Допълнителна функционалност, когато се използват в комбинация с помпи с корпус En/Pn. Тези продукти не се предлагат самостоятелно.

Отказ от отговорност: Информацията, съдържаща се в този документ, се смята за вярна, но Watson-Marlow Limited не поема отговорност за грешки, които тя съдържа, и си запазва правото да променя спецификациите без предупреждение. На отговорността на потребителя е да гарантира пригодността на продукта за употреба в рамките на неговото приложение. Watson-Marlow, Bio Tube и PureWeld XL са търговски марки на Watson-Marlow Limited.

wmfts.com/global



Wednesday, April 5, 2023