

FLEXMAG 4050 C 流量计

KROHNE FLEXMAG 4050 C 流量计

特点和优势

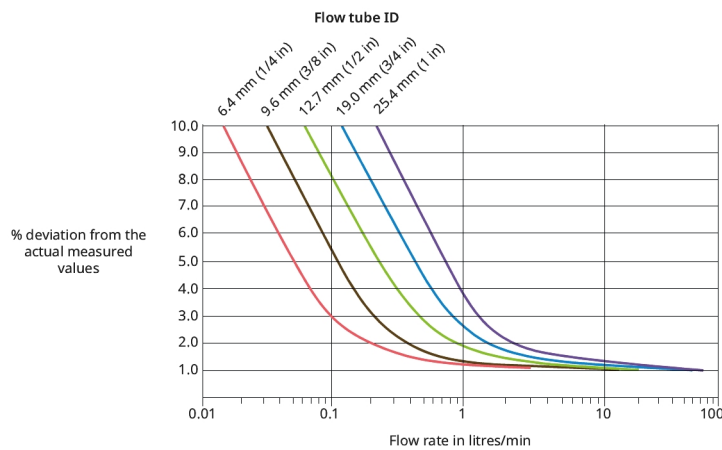
- 电磁流量计提供卓越的准确度和重复性
- 检验兼容 Watson-Marlow 泵的准确流量条件
- 可轻松集成到定制的一次性组件中，以确保产品质量



FLEXMAG 4050 C 流量计 性能

流量管内径和软管孔径	发射器	流量计流量范围 (l/min)	流量范围和流量传感器测量错误		流量范围和流量传感器测量错误		Watson-Marlow 箱式蠕动泵	
内径 6.4 mm (1/4 in)	小型	0.015 至 3 l/min	0.1 至 1 l/min	多达 3.5%	1 至 3 l/min	多达 1.35%	530	
内径 9.6 mm (3/8 in)	中型	0.07 至 14 l/min	0.2 至 2 l/min		2 至 14 l/min		630	
					630			
内径 12.7 mm (1/2 in)	中型	0.1 至 20 l/min	0.4 至 4 l/min		4 至 20 l/min		630	730
内径 19.0 mm (3/4 in)	大型	0.3 至 62 l/min	0.9 至 8.5 l/min		8.5 至 62 l/min		730	
内径 25.4 mm (1 in)	大型	0.5 至 75 l/min	1.5 至 15 l/min	15 至 75 l/min	730			

Figure 1: Accuracy and Flow Performance



技术规格

	FLEXMAG 4050 C 流量计
工作温度范围	2 °C 至 45 °C
工作温度范围	36 °F 至 113 °F
存储温度范围	-40 °F 至 140 °F
存储温度范围	-40 °C 至 60 °C
最大工作压力	4 bar (58 psi)
防护等级	IP54
电源	24 V DC
重量	0.39 - 0.46 kg (0.86 - 1.01 lbs)
流量范围	0.015 L/min 至 75 L/min
脉冲输出	0 to 1000 Hz
最低流体导电要求	≥20 µs/cm
无菌	流管和包装袋可在高达 50kGy 的条件下进行伽马辐照灭菌，并可在高达 121°C 的温度下进行 30 分钟的高压灭菌
接头	M12 8 针
电缆	随附 2m 电源线。发送端：已安装 M12 8 针接口。控制端：未完成。
认证与合规	FDA 21 CFR 177, USP VI 级, 免费提供 BSE/TSE

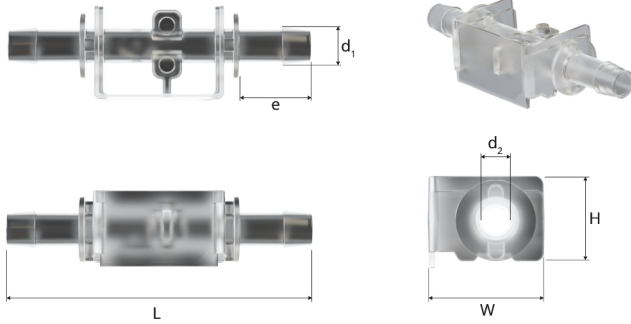
小型: 0.40 kg (0.88 lbs), 中型: 0.39 kg (0.86 lbs), 大型: 0.46 kg (1.01 lbs)

主要材料

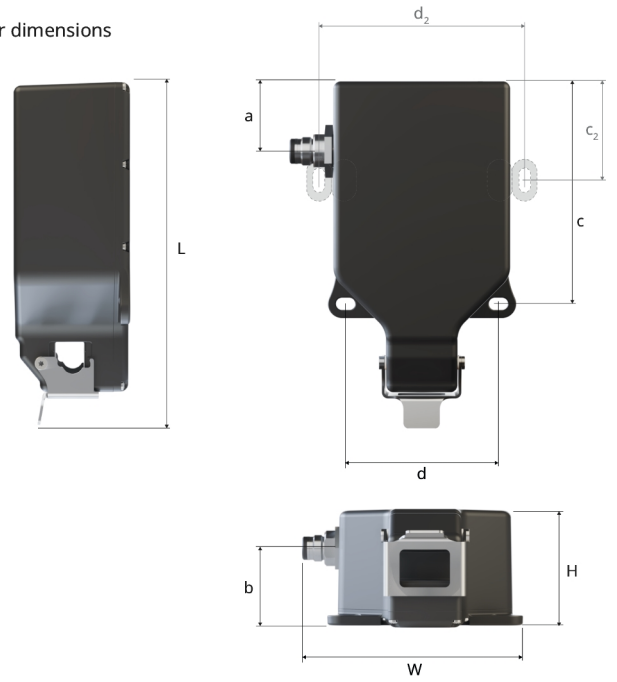
	FLEXMAG 4050 C 流量计
外壳材料	丙烯腈丁二烯苯乙烯 (ABS), 聚碳酸酯 (PC)
膜盒材质	Hastelloy C22, Polysulfone (UDEL 1700)

FLEXMAG 4050 C 流量计 外形尺寸

Flow tube dimensions



Transmitter dimensions



发射器外形尺寸

标称尺寸	L	W	H	a	b	c	d
大型	160 mm (6.30 in)	100 mm (3.94 in)	60 mm (2.36 in)	23 mm (0.91 in)	42 mm (1.65 in)	100 mm (3.94 in)	59 mm (2.32 in)
中型	139 mm (5.47 in)	90 mm (3.54 in)	48 mm (1.89 in)	23 mm (0.91 in)	33 mm (1.30 in)	82 mm (3.23 in)	66 mm (2.60 in)
小型	144 mm (5.67 in)	90 mm (3.54 in)	48 mm (1.89 in)	28 mm (1.10 in)	33 mm (1.30 in)	94 mm (3.70 in)	66 mm (2.60 in)

所有安装孔直径: 5.2 mm x 8.2 mm (0.20 in x 0.32 in)。2 个用于大型发射器的附加安装孔: $c_2 = 41$ mm (1.61 in); $d_2 = 84$ mm (3.31 in)

流量管外形尺寸

标称尺寸	L	W	H	d1	d2	e
ID 1/4"	70 mm (2.76 in)	22 mm (0.87 in)	17 mm (0.67 in)	8.5 mm (0.33 in)	6.0 mm (0.24 in)	16.6 mm (0.65 in)
ID 3/8"	95 mm (3.74 in)	30 mm (1.18 in)	25 mm (0.98 in)	12.6 mm (0.50 in)	9.2 mm (0.36 in)	25.6 mm (1.01 in)
ID 1/2"	95 mm (3.74 in)	30 mm (1.18 in)	25 mm (0.98 in)	16.9 mm (0.67 in)	12.5 mm (0.49 in)	25.6 mm (1.01 in)
ID 3/4"	125 mm (4.92 in)	45 mm (1.77 in)	41 mm (1.61 in)	23.4 mm (0.92 in)	19.0 mm (0.75 in)	36.0 mm (1.42 in)
ID 1"	140 mm (5.51 in)	45 mm (1.77 in)	41 mm (1.61 in)	29.9 mm (1.18 in)	25.4 mm (1.00 in)	44.0 mm (1.73 in)

产品代码

Transmitter



Flow tubes (Box of 10)



FLEXMAG 流量计可与 530、630、730 箱式蠕动泵一起订购，并集成到 WMArchitect 组件中。与 En/Pn 箱式蠕动泵结合使用时的附加功能。这些产品不单独提供。

免责声明：Watson-Marlow Limited 保留对规格数据作出改动的权利，不再另行通知，如有需求，请联系具体技术人员。用户有责任自行确保产品适合其相关应用。Watson-Marlow、BioTube 和 PureWeld XL 是 Watson-Marlow Limited 的商标。

wmfts.com/global



10 July 2025