

带 520RET 泵头的 530 驱动器

500 系列箱式蠕动泵

特点和优势

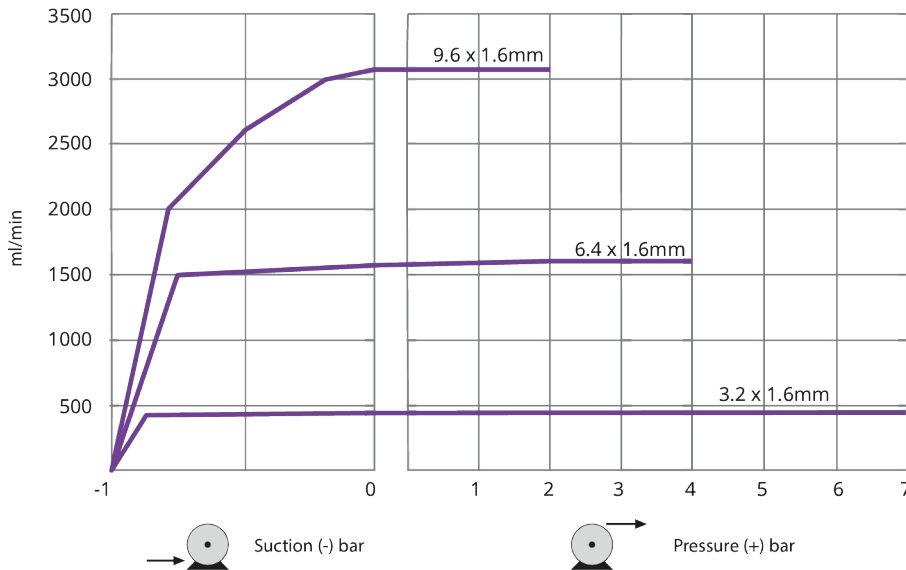
- 彩色显示屏和直观的菜单结构，提供可视状态指示和最少的按键操作
- 流量从 0.004 ml/min (0.0006 USGPH) 到 3.5 L/min (55.48 USGPH)
- 520R、520R2、520REL、520REM、520REH、520RET 和 505L 为标配泵头，其他泵头可按要求选配
- 2,200:1 速度控制范围从 0.1 到 220 rpm (以 0.1 rpm 为增量)
- 键盘采用 3 级安全 PIN 锁
- IP31 (NEMA 2) 和 IP66 (NEMA 4X) 箱式蠕动泵
- 双电压：115 V/230 V 50/60 Hz
- 远程模拟/数字、RS232、RS485、PROFIBUS®、PROFINET®、SCADA 和 EtherNet/IP™ 控制选项



带 520RET 泵头的 530 驱动器 性能

520RET 双辊轮泵头，用于 Maxthane® LoadSure® 软管单元 — 流量 — ml/min (USGPH)				
软管材质	转速	3.2 mm	6.4 mm	9.6 mm
Maxthane®	0.1-220rpm	0.24-520 (0-8.24)	0.75-1600 (0.01-25.4)	1.3-2900 (0.02-46.0)

Maxthane® LoadSure® Elements, Counter clockwise Rotation 200 rpm RET rotor



To achieve the discharge pressures stated above, the rotor must be run counter clockwise. To achieve optimal tube life, run the rotor clockwise at a maximum discharge pressure of 2 bar.

技术规格

	带 520RET 泵头的 530 驱动器
泵头辊轮数	2
泵头流道数	1
流量范围	0.24 ml/min 至 2900 ml/min
流量范围	0.0038 USGPH 至 46 USGPH
驱动器调速比	2200:1
驱动器速度	0.1 - 220 rpm
工作温度范围	5 °C 至 40 °C (40 °F 至 104 °F)
重量	10.5 - 11.4 kg (23.2 - 25.1 lbs)
驱动器重量	9.82, 10.7 kg
驱动器重量	21.6, 23.6 lbs
NEMA 模块重量	0.9 kg
NEMA 模块重量	1.9 lbs
控制类型	EtherNet/IP™, Profibus®, Profinet®, RS232, RS485, SCADA, 远程模拟/数字
驱动器控制选项	Bp, BpN, Du, DuN, En, EnN, Pn, PnN, S, SN, U, UN
标准	CE, cETLus, C-Tick, IRAM, NSF/ANSI 61 (适用于 Marprene 软管和 LoadSure 软管单元), RoHS
驱动器防护等级	IP31, IP66, NEMA 2, NEMA 4X
驱动器湿度	(无冷凝) 80 % - 31 °C (88 °F), 40 °C (104 °F) 时线性下降至 50 %
驱动器噪声	<70dBA @ 1m
最高海拔	2000 m (6562 ft)
驱动器电源	115/230 V 1ph 50/60 Hz 135 VA
兼容软管孔径	3.2, 6.4, 9.6 mm

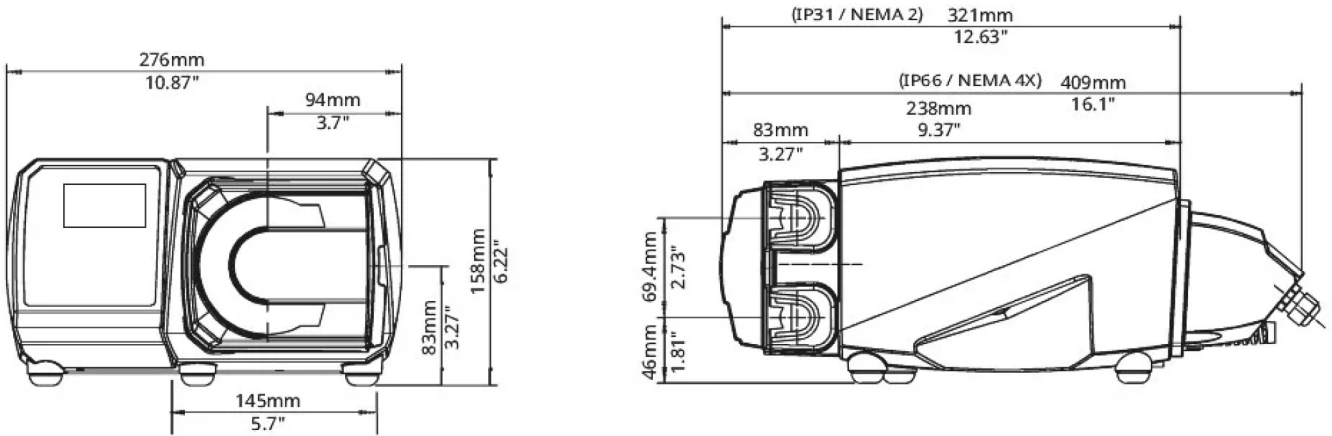
主要材料

	带 520RET 泵头的 530 驱动器
轴承	不锈钢
驱动轴	无电镀镍碳钢
排液口组件	Hytrel, PP (聚丙烯)
驱动器外壳	压铸铝 LM24
驱动器外壳涂层	Alocrom 预处理, 外部聚酯粉末涂层
导辊组件	MoS2 填充尼龙 6 (Nylatron)
驱动器键盘/HMI	聚酯
驱动器后挡板	304 不锈钢
泵头壳体组件	聚碳酸酯 (PC), 聚苯硫醚 (PPS)
泵头护盖	聚碳酸酯 (PC)
泵头辊轮组件	316 不锈钢, MoS2 填充尼龙 6 (Nylatron), 聚苯硫醚 (PPS)
泵头转子组件	316 不锈钢, 聚苯硫醚 (PPS)
泵头履带	聚苯硫醚 (PPS)
泵头密封件	Neoprene, PTFE
开关板	玻璃纤维填充 ABS 塑料

列出的信息涵盖整个系列。

有关单个型号/组件的详细规格, 请参阅用户手册或联系 WMFTS 代表。

外形尺寸



控制选项

泵驱动器型号的代码													
530S	530SN	530U	530UN	530Du	530DuN	530Bp	530BpN	530US	530DuS	530En	530EnN	530Pn	530PnN
标准	标准 IP66 / NEMA 4X	Universal	Universal IP66 / NEMA 4X	数字 Universal	数字 Universal IP66 / NEMA 4X	总线泵 / Profibus	总线泵 / Profibus IP66 / NEMA 4X	Universal SCADA / IP66 / NEMA 4X	数字 Universal SCADA / IP66 / NEMA 4X	EtherNet/IP	EtherNet/IP / IP66 / NEMA 4X	PROFINET®	PROFINET® / IP66 / NEMA 4X

手动控制															
泵驱动器	530S	530SN	530U	530UN	530Du	530DuN	530Bp	530BpN	530US	530DuS	530En	530EnN	530Pn	530PnN	
直观的键盘和彩色显示屏	✓	✓	✓	✓	✓	✓	✓	✓	✓	✓	✓	✓	✓	✓	
流量或速度显示选项	✓	✓	✓	✓	✓	✓	✓	✓	✓	✓	✓	✓	✓	✓	
全面校准且流量单位可选	✓	✓	✓	✓	✓	✓	✓	✓	✓	✓	✓	✓	✓	✓	
MemoDose 功能	✓	✓	✓	✓	✓	✓	✓	✓	✓	✓					
自动重启设施	✓	✓	✓	✓	✓	✓	✓	✓	✓	✓	✓	✓	✓	✓	
泄漏检测	✓	✓	✓	✓	✓	✓	✓	✓	✓	✓	✓	✓	✓	✓	
灌装 (网络控制)											✓	✓	✓	✓	

远程控制															
泵驱动器	530S	530SN	530U	530UN	530Du	530DuN	530Bp	530BpN	530US	530DuS	530En	530EnN	530Pn	530PnN	
可配置启动/停止, 检漏仪 (通过触点闭合、5V TTL 或 24V 工业逻辑信号实现) ***			✓	✓	✓	✓						✓	✓	✓	✓
压力开关输入 (通过触点闭合、5V TTL 或 24V 工业逻辑) ***			✓		✓										
可配置的启动/停止, 检漏仪和压力开关输入 (通过 110V 工业逻辑)									✓	✓					
方向更改和自动/手动切换输入 (通过触点闭合、5V TTL 或 24V 工业逻辑)			✓	✓	✓	✓									
方向更改和自动/手动切换输入 (通过 110V 工业逻辑)									✓	✓					
远程操作 MemoDose (脚踏/手动开关或逻辑输入)			✓	✓	✓	✓									
通过 24V、30W 继电器的四种可配置数字状态输出				✓		✓									
通过 110V 继电器的四种可配置数字状态输出									✓	✓					
菜单可配置逻辑输出			✓		✓										
远程压力/流量传感器											✓	✓	✓	✓	

模拟速度控制															
泵驱动器	530S	530SN	530U	530UN	530Du	530DuN	530Bp	530BpN	530US	530DuS	530En	530EnN	530Pn	530PnN	
完全可配置输入: 0-10V 或 4-20mA			✓	✓	✓	✓			✓	✓					
模拟输出: 0-10V、4-20mA			✓	✓	✓	✓			✓	✓					
键盘/模拟输入比例 (替代隔膜泵)					✓	✓				✓					

转速器频率输出: 0-991Hz			✓	✓	✓	✓									
2 个传感器输入 4-20 mA 或 0-1000Hz*												✓	✓	✓	✓

安全性															
泵驱动器	530S	530SN	530U	530UN	530Du	530DuN	530Bp	530BpN	530US	530DuS	530En	530EnN	530Pn	530PnN	
3 级安全 PIN 锁	✓	✓	✓	✓	✓	✓	✓	✓	✓	✓	✓	✓	✓	✓	

网络通讯															
泵驱动器	530S	530SN	530U	530UN	530Du	530DuN	530Bp	530BpN	530US	530DuS	530En	530EnN	530Pn	530PnN	
RS485 网络控制						✓				✓					
RS232 网络控制					✓										

数字控制型泵 (Profibus / EtherNet/IP)															
泵驱动器	530S	530SN	530U	530UN	530Du	530DuN	530Bp	530BpN	530US	530DuS	530En	530EnN	530Pn	530PnN	
PROFIBUS® DP V0							✓	✓							
PROFINET® (CC-B & Netload Class III)													✓	✓	
EtherNet/IP™											✓	✓			
通讯速度: 9.6-12000 kbits/s							✓	✓							
网络速度: 10/100Mbps - 全双工操作											✓	✓			
网络速度: 100Mbps - 全双工操作													✓	✓	
自动监控总线速度							✓	✓							
速度设定值							✓	✓			✓	✓	✓	✓	
速度反馈							✓	✓			✓	✓	✓	✓	
流量校准功能							✓	✓			✓	✓	✓	✓	
运行小时数							✓	✓			✓	✓	✓	✓	
转速计							✓	✓			✓	✓	✓	✓	
泄漏检测							✓	✓			✓	✓	✓	✓	
低液位报警							✓	✓			✓	✓	✓	✓	
诊断反馈							✓	✓			✓	✓	✓	✓	
累计流量计											✓	✓	✓	✓	
传感器定标											✓	✓	✓	✓	
灌装 (网络控制) **											✓	✓	✓	✓	

*支持的第三方压力/流量传感器系列 — 请参阅兼容的传感器清单

**灌装 (网络/手动) - 在本地或通过网络控制存储多达 100 个配方。功能包括分装量、流速、回吸、加减速和延时。使用本地、网络或手动键盘控制批量运行功能。

***如果您未找到所需的选项, 请联系 WML 的工程产品团队进行讨论

