

Accionamiento 530 con cabezal 520RET

Bomba de proceso serie 500

Características y ventajas

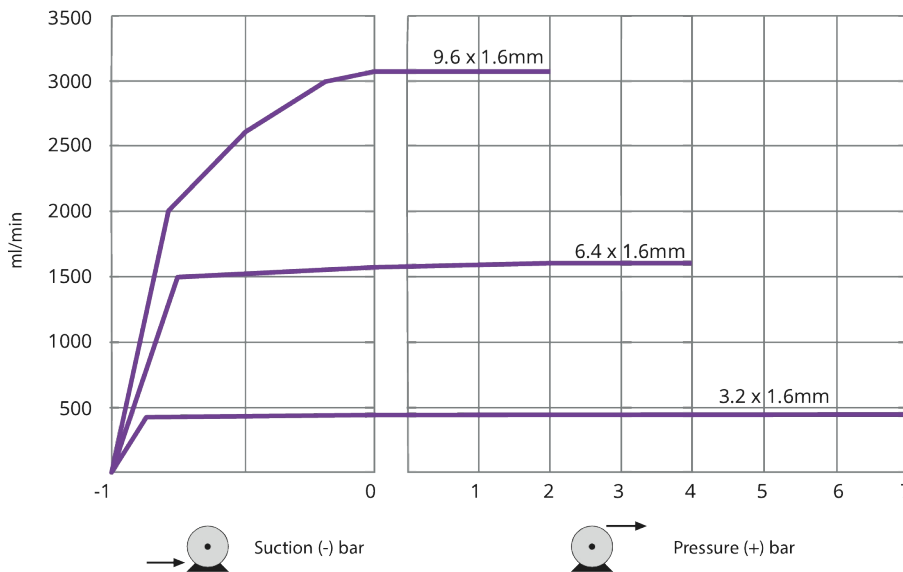
- La pantalla a color y las estructuras intuitivas del menú muestran el estado de forma visual; además, solo es necesario pulsar una cantidad mínima de teclas
- Caudales de 0,004 ml/min. (0,0006 USGPH) a 3,5 l/min. (55,48 USGPH)
- Cabezales 520R, 520R2, 520REL, 520REM, 520REH, 520RET y 505L disponibles de forma estándar; otros modelos disponibles a pedido
- Rango de control de velocidad de 2200:1 desde 0,1 hasta 220 rpm en incrementos de 0,1 rpm
- El teclado posee un bloqueo de seguridad con PIN de 3 niveles
- Bombas de proceso IP31 (NEMA 2) e IP66 (NEMA 4X)
- Tensión doble de 115 V/230 V 50/60 Hz
- Opciones de control remoto analógico/digital, RS232, RS485, PROFIBUS®, PROFINET®, SCADA y EtherNet/IP™



Rendimiento de la Accionamiento 530 con cabezal 520RET

| 520RET cabezales de bomba de dos rodillos para Maxthane® LoadSure® – Caudales de los tubos de los elementos – en ml/min (USGPH) | | | | |
|---|-------------|-------------------|-----------------------|----------------------|
| Material de la manguera | Rango de | 3,2mm | 6,4 mm | 9,6 mm |
| Maxthane® | 0,1-220 rpm | 0,24-520 (0-8,24) | 0,75-1600 (0,01-25,4) | 1,3-2900 (0,02-46,0) |

Maxthane® LoadSure® Elements, Counter clockwise Rotation 200 rpm RET rotor



To achieve the discharge pressures stated above, the rotor must be run counter clockwise. To achieve optimal tube life, run the rotor clockwise at a maximum discharge pressure of 2 bar.

Especificaciones técnicas

| | Accionamiento 530 con cabezal 520RET |
|--|--|
| Número de rodillos del cabezal | 2 |
| Número de canales del cabezal | 1 |
| Rango de caudal | 0.24 ml/min a 2900 ml/min |
| Rango de caudal | 0.0038 USGPH a 46 USGPH |
| Relación de control de velocidad del accionamiento | 2200:1 |
| Velocidad del accionamiento | 0.1 - 220 rpm |
| Rangos de temperatura de operación | 5 ° C a 40 ° C (40 ° F a 104 ° F) |
| Peso | 10.5 - 11.4 kg (23.2 - 25.1 lb) |
| Peso del accionamiento | 9.82, 10.7 kg |
| Peso del accionamiento | 21.6, 23.6 lb |
| Peso del módulo NEMA | 0.9 kg |
| Peso del módulo NEMA | 1.9 lb |
| Tipos de control | Analógico/digital remoto, EtherNet/IP™, Profibus®, Profinet®, RS232, RS485, SCADA |
| Opciones de control del accionamiento | Bp, BpN, Du, DuN, En, EnN, Pn, PnN, S, SN, U, UN |
| Normas | CE, cETLus, C-Tick, IRAM, NSF/ANSI 61 (para mangueras de Marprene y elementos LoadSure), RoHS |
| Protección de ingreso del accionamiento | IP31, IP66, NEMA 2, NEMA 4X |
| Humedad del accionamiento | (Sin condensación) 80% hasta 31 °C (88 °F) disminuyendo linealmente hasta 50% a 40 °C (104 °F) |
| Ruido del accionamiento | <70dBA a 1m |
| Altitud máxima | 2000 m (6562 pies) |
| Fuente de alimentación del accionamiento | 115/230 V 50/60 Hz monofásica 135 VA |
| Diámetro interno de manguera compatible | 3.2, 6.4, 9.6 mm |

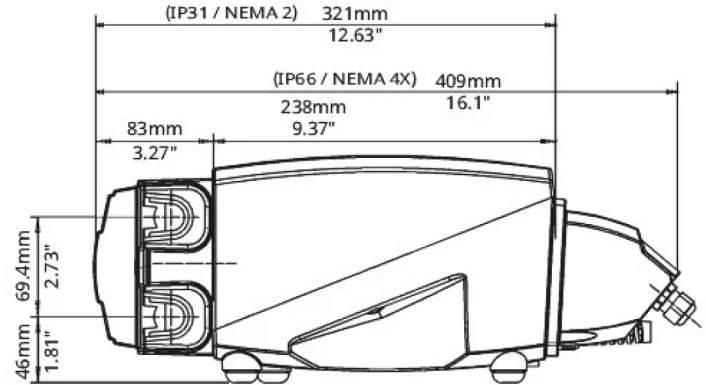
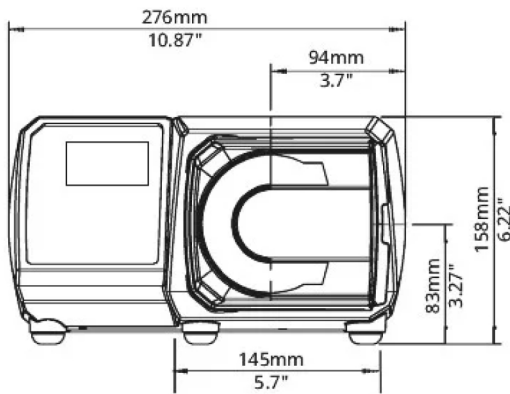
Materiales de construcción

| | Accionamiento 530 con cabezal 520RET |
|---|--|
| Rodamientos | Acero inoxidable y |
| Eje motriz | Acero al carbono niquelado por vía química |
| Ensamble del puerto de drenaje | Hytrell, PP (polipropileno) |
| Caja de accionamientos | Aluminio fundido a presión LM24 |
| Revestimiento de la caja de accionamiento | Revestimiento de poliéster en polvo para exteriores, Tratamiento previo de Alocrom |
| Ensamble del rodillo guía | Nylon 6 (Nylatron) con refuerzo de MoS2 |
| Teclado/IHM del accionamiento | Poliéster |
| Placa posterior ciega del accionamiento | Acero inoxidable 304 |
| Ensamble del cuerpo del cabezal | Polycarbonato (PC), Sulfuro de polifenileno (PPS) |
| Protección del cabezal | Polycarbonato (PC) |
| Ensamble del rodillo del cabezal | Acero inoxidable 316, Nylon 6 (Nylatron) con refuerzo de MoS2, Sulfuro de polifenileno (PPS) |
| Ensamble del rotor del cabezal | Acero inoxidable 316, Sulfuro de polifenileno (PPS) |
| Pista de cabezal | Sulfuro de polifenileno (PPS) |
| Sellos del cabezal | EI PTFE, Neoprene |
| Placa de interruptores | Plástico ABS relleno de vidrio |

La información que se muestra cubre la gama completa.

Para obtener especificaciones detalladas de modelos/componentes individuales, consulte el manual del usuario o póngase en contacto con un representante de WMFTS.

Dimensiones



Opciones de control

Llave para los modelos de accionamiento de bomba

| 530S | 530SN | 530U | 530UN | 530Du | 530DuN | 530Bp | 530BpN | 530US | 530DuS | 530En | 530EnN | 530Pn | 530PnN |
|----------|-------------------------|-----------|--------------------------|-------------------|----------------------------------|--------------------------|---|----------------------------------|--|-------------|--------------------------|-----------|----------------------------|
| Estándar | Estándar IP66 / NEMA 4x | Universal | Universal IP66 / NEMA 4X | Digital Universal | Digital Universal IP66 / NEMA 4X | Bomba con bus / Profibus | Bomba con bus / Profibus IP66 / NEMA 4X | Universal SCADA / IP66 / NEMA 4X | Digital Universal SCADA / IP66 / NEMA 4X | EtherNet/IP | ETHERNET/IP/IP66/NEMA 4X | PROFINET® | PROFINET® / IP66 / NEMA 4X |

Control manual

| Accionamiento de la bomba | 530S | 530SN | 530U | 530UN | 530Du | 530DuN | 530Bp | 530BpN | 530US | 530DuS | 530En | 530EnN | 530Pn | 530PnN |
|--|------|-------|------|-------|-------|--------|-------|--------|-------|--------|-------|--------|-------|--------|
| Teclado intuitivo y pantalla a color | ✓ | ✓ | ✓ | ✓ | ✓ | ✓ | ✓ | ✓ | ✓ | ✓ | ✓ | ✓ | ✓ | ✓ |
| Opción de indicador de caudal o de velocidad | ✓ | ✓ | ✓ | ✓ | ✓ | ✓ | ✓ | ✓ | ✓ | ✓ | ✓ | ✓ | ✓ | ✓ |
| Calibración completa con diversas unidades de caudal | ✓ | ✓ | ✓ | ✓ | ✓ | ✓ | ✓ | ✓ | ✓ | ✓ | ✓ | ✓ | ✓ | ✓ |
| Función MemoDose | ✓ | ✓ | ✓ | ✓ | ✓ | ✓ | ✓ | ✓ | ✓ | ✓ | ✓ | ✓ | ✓ | ✓ |
| Función de rearmado automático | ✓ | ✓ | ✓ | ✓ | ✓ | ✓ | ✓ | ✓ | ✓ | ✓ | ✓ | ✓ | ✓ | ✓ |
| Detección de fugas | ✓ | ✓ | ✓ | ✓ | ✓ | ✓ | ✓ | ✓ | ✓ | ✓ | ✓ | ✓ | ✓ | ✓ |
| Dosificación (control de red) | | | | | | | | | | | ✓ | ✓ | ✓ | ✓ |

Control remoto

| Accionamientos de bomba | 530S | 530SN | 530U | 530UN | 530Du | 530DuN | 530Bp | 530BpN | 530US | 530DuS | 530En | 530EnN | 530Pn | 530PnN |
|--|------|-------|------|-------|-------|--------|-------|--------|-------|--------|-------|--------|-------|--------|
| Arranque/parada y detector de fugas configurables mediante una señal de cierre de contacto o una tensión lógica de 5 V LTT o de 24 V de lógica industrial*** | | | ✓ | ✓ | ✓ | ✓ | | | | | ✓ | ✓ | ✓ | ✓ |
| Entrada de interruptor de presión mediante señal de cierre de contacto o una tensión lógica de 5 V LTT o lógica industrial de 24 V*** | | | ✓ | | ✓ | | | | | | | | | |
| Entrada configurable de arranque/parada, detector de fugas e interruptor de presión mediante lógica industrial de 110 V | | | | | | | | | ✓ | ✓ | | | | |
| Entrada de cambio del sentido de giro y conmutación automática/manual mediante una señal de cierre de contacto o una tensión lógica de 5 V LTT o lógica industrial de 24 V | | | ✓ | ✓ | ✓ | ✓ | | | | | | | | |
| Entrada de cambio del sentido de giro y conmutación automática/manual mediante lógica industrial de 110 V | | | | | | | | | ✓ | ✓ | | | | |
| Manejo remoto de MemoDose (interruptor de mano/pie o entrada lógica) | | | ✓ | ✓ | ✓ | ✓ | | | | | | | | |
| Cuatro salidas de estado digitales configurables a través de relés de 24 V y 30 W. | | | | ✓ | | ✓ | | | | | | | | |
| Cuatro salidas de estado digitales configurables a través de relés de 110 V. | | | | | | | | | ✓ | ✓ | | | | |
| Salidas lógicas configurables desde el menú | | | ✓ | | ✓ | | | | | | | | | |
| Sensores remotos de presión y caudal | | | | | | | | | | | ✓ | ✓ | ✓ | ✓ |

Control analógico de velocidad

| Accionamientos de bomba | 530S | 530SN | 530U | 530UN | 530Du | 530DuN | 530Bp | 530BpN | 530US | 530DuS | 530En | 530EnN | 530Pn | 530PnN |
|--|------|-------|------|-------|-------|--------|-------|--------|-------|--------|-------|--------|-------|--------|
| Entradas totalmente configurables; 0-10V o 4-20mA | | | ✓ | ✓ | ✓ | ✓ | | | ✓ | ✓ | | | | |
| Salidas analógicas; 0-10V, 4-20mA | | | ✓ | ✓ | ✓ | ✓ | | | ✓ | ✓ | | | | |
| Graduación de entradas analógicas/por teclado (sustitución de bombas de diafragma) | | | | | ✓ | ✓ | | | | ✓ | | | | |
| Salida de frecuencia del tacógrafo; 0-991Hz | | | ✓ | ✓ | ✓ | ✓ | | | | | | | | |
| 2 sensores con entradas de 4-20 mA o 0-1000 Hz* | | | | | | | | | | | ✓ | ✓ | ✓ | ✓ |

Seguridad

| Accionamientos de bomba | 530S | 530SN | 530U | 530UN | 530Du | 530DuN | 530Bp | 530BpN | 530US | 530DuS | 530En | 530EnN | 530Pn | 530PnN |
|---|------|-------|------|-------|-------|--------|-------|--------|-------|--------|-------|--------|-------|--------|
| Bloqueo de seguridad con PIN de 3 niveles | ✓ | ✓ | ✓ | ✓ | ✓ | ✓ | ✓ | ✓ | ✓ | ✓ | ✓ | ✓ | ✓ | ✓ |

Comunicación de red

| Accionamientos de bomba | 530S | 530SN | 530U | 530UN | 530Du | 530DuN | 530Bp | 530BpN | 530US | 530DuS | 530En | 530EnN | 530Pn | 530PnN |
|-------------------------|------|-------|------|-------|-------|--------|-------|--------|-------|--------|-------|--------|-------|--------|
| Control de red RS485 | | | | | | ✓ | | | | ✓ | | | | |
| Control de red RS232 | | | | | ✓ | | | | | | | | | |

| Comandos digitales de bomba (Profibus / EtherNet/IP) | | | | | | | | | | | | | | | |
|--|------|-------|------|-------|-------|--------|-------|--------|-------|--------|-------|--------|-------|--------|--|
| Accionamientos de bomba | 530S | 530SN | 530U | 530UN | 530Du | 530DuN | 530Bp | 530BpN | 530US | 530DuS | 530En | 530EnN | 530Pn | 530PnN | |
| PROFIBUS® DP V0 | | | | | | | ✓ | ✓ | | | | | | | |
| PROFINET® (CC-B y Netload clase III) | | | | | | | | | | | | | ✓ | ✓ | |
| EtherNet/IP™ | | | | | | | | | | | ✓ | ✓ | | | |
| Velocidades de comunicación desde 9,6 kb/s hasta 12000 kb/s | | | | | | | ✓ | ✓ | | | | | | | |
| Velocidad de red: 10/100Mbps: Funcionamiento dúplex completo | | | | | | | | | | | ✓ | ✓ | | | |
| Velocidad de red: 100Mbps: Funcionamiento dúplex completo | | | | | | | | | | | | | ✓ | ✓ | |
| Velocidad de bus de autodetección | | | | | | | ✓ | ✓ | | | | | | | |
| Punto de referencia de velocidad | | | | | | | ✓ | ✓ | | | ✓ | ✓ | ✓ | ✓ | |
| Retroalimentación de velocidad | | | | | | | ✓ | ✓ | | | ✓ | ✓ | ✓ | ✓ | |
| Función de calibración del caudal | | | | | | | ✓ | ✓ | | | ✓ | ✓ | ✓ | ✓ | |
| Horas de marcha | | | | | | | ✓ | ✓ | | | ✓ | ✓ | ✓ | ✓ | |
| Contador de revoluciones | | | | | | | ✓ | ✓ | | | ✓ | ✓ | ✓ | ✓ | |
| Detección de fugas | | | | | | | ✓ | ✓ | | | ✓ | ✓ | ✓ | ✓ | |
| Alarma de bajo nivel de fluido | | | | | | | ✓ | ✓ | | | ✓ | ✓ | ✓ | ✓ | |
| Información de diagnóstico | | | | | | | ✓ | ✓ | | | ✓ | ✓ | ✓ | ✓ | |
| Totalizador de caudal | | | | | | | | | | | ✓ | ✓ | ✓ | ✓ | |
| Graduación de sensores | | | | | | | | | | | ✓ | ✓ | ✓ | ✓ | |
| Dosificación (control de red)** | | | | | | | | | | | ✓ | ✓ | ✓ | ✓ | |

*Gama de sensores de terceros compatibles de presión/caudal: consulte la lista de sensores compatibles

**Dosificación (de red/manual) - Almacene hasta 100 recetas a nivel local o mediante el control de red. Las características incluyen volumen, caudal, antigoteo, rampa y retardos. Ejecútelos como lotes mediante el control de teclado local, de red o manual.

***Si no encuentra la opción que necesita, comuníquese con el equipo de productos de ingeniería de WML

Códigos de productos

| | | | | | | | | | | |
|--------------------------|---|---|---|---|---|--|---|---|---|--|
| 0 | 5 | . | 9 | 1 | . | . | . | . | . | |
| Configuration | | | Model | | | Pumphead | | | | Plug options |
| 0: Pump 6: Drive only | | | 3: S 4: U 5: Du 6: Bp 8: En 9: Pn | | | EL: 520REL EM: 520REM EH: 520REH ET: 520RET 2L: 520R2 10: 520R 5L: 505L* | | | | U: UK mains plug E: EU mains plug A: American mains plug K: Australia mains plug R: Argentina mains plug C: Swiss mains plug D: India/South Africa mains plug B: Brazilian mains plug |
| | | | Ingress Protection | | | | | | | |
| | | | 1: IP31 / NEMA 2 N: IP66 / NEMA 4X S: SCADA IP66 / NEMA 4X* | | | | | | | |
| | | | *U and Du models only *Only available with American mains plug | | | | | | | *With the exception of Bp, En and Pn models, this option has an engineered product code— consult factory for more information |

| Códigos de producto de elementos para 520RET | | | |
|---|--------------|--------------|--------------|
| LoadSure para aplicaciones sanitarias • Elementos, conectores sanitarios de PVDF de 3/4 pulg. | | | |
| | 3,2 mm | 6,4 mm | 9,6 mm |
| Maxthane® 0-2 bar (0-30 psi) | - | - | 945.0096.PFT |
| Maxthane® 0-4 bar (0-60 psi) | - | 945.0064.PFT | - |
| Maxthane® 0-7 bar (0-100 psi) | 945.0032.PFT | - | - |

Descargo de responsabilidad: Todos los caudales indicados se obtuvieron bombeando agua a 20 °C (68 °F) con alturas de succión y descarga iguales a cero. La información contenida en este documento se considera correcta; sin embargo, Watson-Marlow Limited no acepta responsabilidad por los errores que pueda contener y se reserva el derecho de alterar estas especificaciones sin previo aviso. Es responsabilidad del usuario asegurar la idoneidad del producto para el uso con su aplicación concreta. Watson-Marlow, LoadSure, Pumpsil, PureWeld XL, Bioprene y Marprene son marcas comerciales registradas de Watson-Marlow Limited. Triclamp es una marca registrada de Alfa Laval Corporate AB. GORE y STA-PURE son marcas registradas de W.L. Gore and Associates. Recuerde indicar el código del producto en sus pedidos de bombas y mangueras.



wmfts.com/global
24 September 2025